

# XCM526 シリーズ

JTR24030-004b

## 3A 降圧 DC/DC コンバータ

☆Green Operation 対応

### ■概要

XCM526 シリーズは、汎用降圧 DC/DC コントローラ IC と P-ch Power MOSFET を内蔵したマルチ実装ICです。内蔵する P-ch Power MOSFET は、低 on 抵抗で高速スイッチングタイプであり、降圧 DC/DC コントローラと組み合わせることにより出力電流 3A まで高効率で安定した電源を供給することが可能です。また負荷コンデンサとして低 ESR タンタルコンデンサ(OS-CON・Neo Capacitor 等)が使用可能です。(セラミックコンデンサを使用する場合には RSENSE を挿入する必要があります)

0.9V の基準電圧源を内蔵しており、外部抵抗により任意に出力電圧が設定可能です。

スイッチング周波数は高率重視の 500kHz、外付け部品の小型化が可能な 1MHz から選択可能です。

動作モードは周波数固定でリップルが小さい PWM 制御(XCM526A)、軽負荷時に PFM 制御で動作することで、軽負荷から重負荷までの全領域で高効率を実現できる PWM/PFM 自動切替制御方式(XCM526B)から選択可能です。

ソフトスタート時間は内部にて 4ms に固定されたタイプ、さらに長くしたい場合は外部設定可能なタイプから選択可能です。

UVLO 機能を内蔵しており入力電圧が 2.3V(TYP)以下では内部 Pch ドライバ Tr を強制的にオフさせます。

### ■用途

- 液晶テレビ
- DSC/DVC
- 携帯ゲーム機
- 携帯機器

### ■特長

#### <DC/DC 部>

電源電圧範囲	: 4.0V ~ 16.0V
出力電圧外部設定範囲	: 1.2V ~ (基準 0.9V±1.5%)
最大出力電流	: 3.0A
発振周波数	: 500kHz、1MHz
制御方式	: PWM 制御 (XCM526A) PWM/PFM 自動切替制御 (XCM526B)

ソフトスタート : 内部固定 4ms と外部設定

保護回路 : 短絡保護

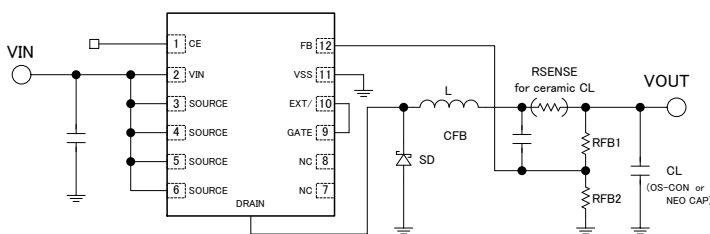
#### <POWER MOS 部>

ON 抵抗	: 70mΩ $V_{GS}=-4.5V$ 47mΩ $V_{GS}=-10.0V$
-------	---

パッケージ : USP-12B01(2.3mm×2.8mm)

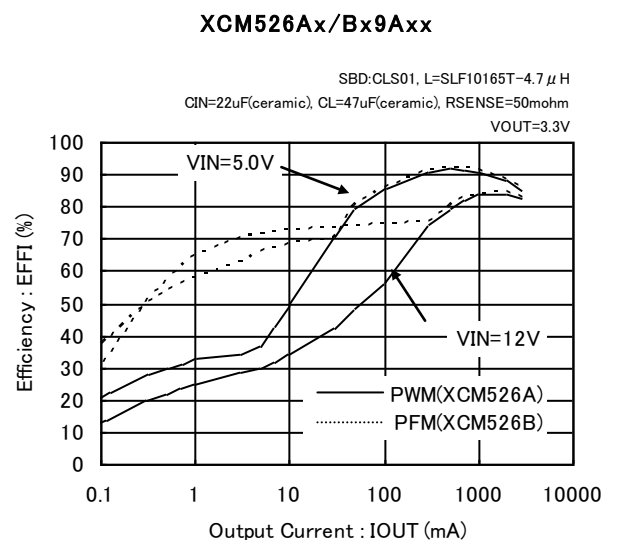
環境への配慮 : EU RoHS 指令対応、鉛フリー

### ■代表標準回路

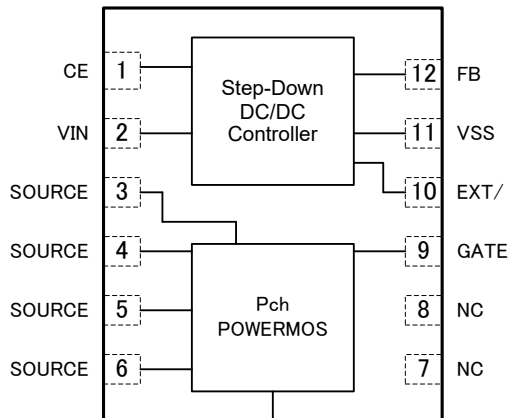


(TOP VIEW)

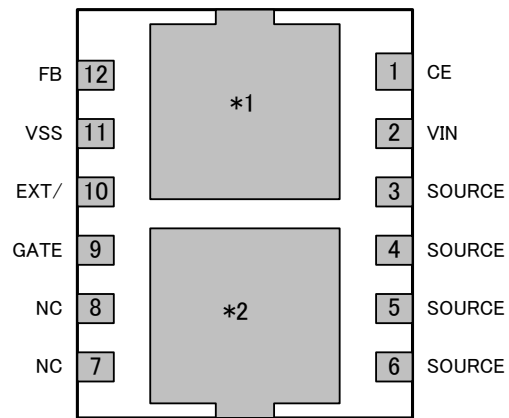
### ■代表特性例



## ■ 端子配列



DRAIN  
USP-12B01  
(TOP VIEW)



DRAIN  
USP-12B01  
(BOTTOM VIEW)

\*裏面 TAB は搭載チップごとに分離されております。

\*1 : DC/DC 用放熱板 電位…V<sub>SS</sub> レベル

\*2 : P-ch POWER MOS 電位…DRAIN レベル

放熱・実装強度向上の為、回路に接続する必要がある場合は、各放熱板の電位にご注意下さい

## ■ 端子説明

PIN No	端子名	機能
1	CE	DC/DC 部 チップイネーブル端子
2	VIN	DC/DC 部 電源端子
3	SOURCE	POWER MOS SOURCE 端子
4	SOURCE	POWER MOS SOURCE 端子
5	SOURCE	POWER MOS SOURCE 端子
6	SOURCE	POWER MOS SOURCE 端子
7	NC	未接続
8	NC	未接続
9	GATE	POWER MOS GATE 端子
10	EXT/	DC/DC 部 トランジスタドライブ端子
11	VSS	DC/DC 部 グランド端子
12	FB	DC/DC 部 出力電圧センス端子
裏面 TAB(*2)	DRAIN	POWER MOS DRAIN 端子

## ■製品分類

### ●品番ルール

XCM526A①②③④⑤-⑥(\*1) ... PWM 制御

XCM526B①②③④⑤-⑥(\*1) ... PWM/PFM 自動切替制御

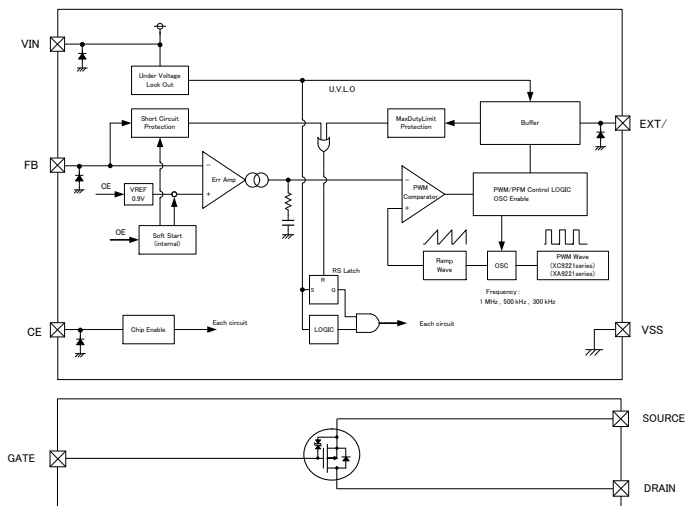
記号	項目	シンボル	説明
①	製品タイプ	C	ソフトスタート時間内部固定
		D	ソフトスタート時間外部設定
②	出力電圧	9	FB 端子基準電圧 0.9V±1.5%
③	発振周波数 (*2)	5	500kHz 品
		A	1.0MHz 品
④⑤-⑥ (*1)	パッケージ (発注単位)	DR-G	USP-12B01 (3,000pcs/Reel)

(\*1) 末尾に“-G”が付く場合は、ハロゲン&アンチモンフリーかつ EU RoHS 対応製品になります。

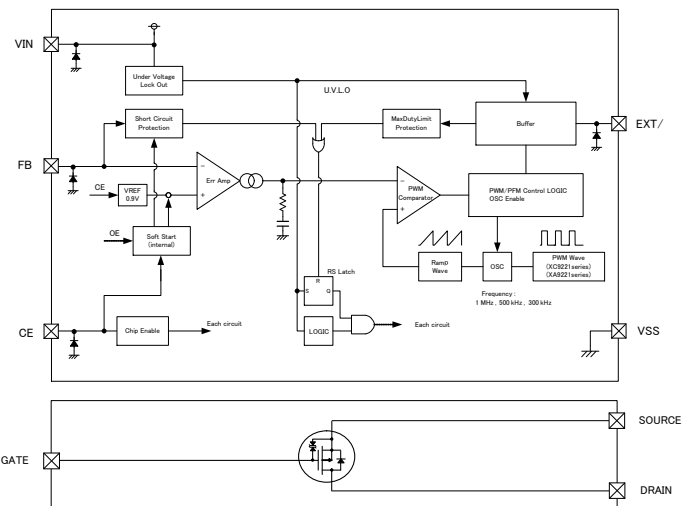
(\*2) 300kHz 品に関しては、セミカスタム対応となります。弊社営業部へ問い合わせください。

## ■ブロック図

### ●XCM526xC シリーズ



### ●XCM526xD シリーズ



上図のダイオードは静電保護素子、寄生ダイオードになります。

## ■絶対最大定格

Ta = 25°C

PARAMETER		SYMBOL	RATINGS	UNITS
VIN Pin Voltage		V <sub>IN</sub>	-0.3 ~ 18	V
FB Pin Voltage		V <sub>FB</sub>	-0.3 ~ 18	V
CE Pin Voltage		V <sub>CE</sub>	-0.3 ~ 18	V
EXT/ Pin Voltage		V <sub>EXT/</sub>	-0.3 ~ V <sub>IN</sub> + 0.3	V
EXT/ Pin Current		I <sub>EXT/</sub>	±100	mA
Drain-Source Voltage		V <sub>DSS</sub>	-30	V
Gate-Source Voltage		V <sub>GSS</sub>	±20	V
Drain Current (DC)		I <sub>D</sub>	-5	A
Drain Current (Pulse) (*1)		I <sub>DP</sub>	-12	A
Power Dissipation	USP-12B01	Pd	150 (IC 単体)	mW
	USP-12B01		800 (1ch operation)	
	(PCB mounted)(*2)		600 (2ch operation)	
Operating Temperature Range		Topr	-40 ~ 85	°C
Storage Temperature Range		Tstg	-55 ~ 125	°C

(\*1) PW ≤ 10 μs, duty cycle ≤ 1%

(\*2) 基板実装時の許容損失の参考データとなります。実装条件はパッケージインフォメーションをご参照下さい。

## ■電気的特性

XCM526AC/BC シリーズ (DC/DC Controller)

Ta=25°C

項目	記号	測定条件	MIN	TYP	MAX	単位	測定回路
FB 電圧	V <sub>FB</sub>		0.8865	0.9000	0.9135	V	②
入力電圧範囲	V <sub>IN</sub>		4.0		16.0	V	-
UVLO 電圧 (最低動作電圧)	V <sub>UVLO</sub>		1.9	2.3	2.7	V	③
消費電流 2	I <sub>DD2</sub>	V <sub>IN</sub> =5.0V, FB=1.0V	*発振周波数別特性参照			μA	①
スタンバイ電流	I <sub>STB</sub>			0.1	1.0	μA	①
発振周波数	f <sub>OSC</sub>	外付け部品接続	*発振周波数別特性参照			kHz	③
最大デューティ比	D <sub>MAX</sub>		100			%	②
PFM デューティ比	D <sub>PFM</sub>	無負荷(XCM526B)	15	25	35	%	③
EXT/"H"ON 抵抗	R <sub>EXTBH</sub>		6	10	16	Ω	④
EXT/"L"ON 抵抗	R <sub>EXTBL</sub>		6	12	20	Ω	④
短絡保護	V <sub>SHORT</sub>				0.7	V	②
ソフトスタート時間	t <sub>SS</sub>		*発振周波数別特性参照			ms	②
効率 (*1)	EFFI	I <sub>OUT</sub> =500mA		92		%	③
FB 電圧温度特性	$\frac{\Delta V_{FB}}{(\Delta T_{opr} \cdot V_{FB})}$			±100		ppm/°C	②
CE"H"レベル電圧	V <sub>CEH</sub>		1.2		16.0	V	②
CE"L"レベル電圧	V <sub>CEL</sub>		V <sub>SS</sub>		0.3	V	②
CE"H"レベル電流	I <sub>CEH</sub>	V <sub>IN</sub> =CE=16V	-0.1		0.1	μA	①
CE"L"レベル電流	I <sub>CEL</sub>	V <sub>IN</sub> =16V, CE=0V	-0.1		0.1	μA	①
FB"H"レベル電流	I <sub>FBH</sub>	V <sub>IN</sub> =FB=16V	-0.1		0.1	μA	④
FB"L"レベル電流	I <sub>FBL</sub>	V <sub>IN</sub> =16V, FB=0V	-0.1		0.1	μA	④

特に指定なき場合、V<sub>IN</sub>=5.0V

(\*1) EFFI= {(出力電圧)×(出力電流)} ÷ {(入力電圧)×(入力電流)} ×100

## ■電気的特性

XCM526AD/BD シリーズ (DC/DC Controller)

Ta=25°C

項目	記号	測定条件	MIN	TYP	MAX	単位	測定回路
FB 電圧	V <sub>FB</sub>		0.8865	0.9000	0.9135	V	②
入力電圧範囲	V <sub>IN</sub>		4.0		16.0	V	-
UVLO 電圧 (最低動作電圧)	V <sub>UVLO</sub>		1.9	2.3	2.7	V	③
消費電流 2	I <sub>DD2</sub>	V <sub>IN</sub> =5.0V, FB=1.0V	*発振周波数別特性参照			μA	①
スタンバイ電流	I <sub>STB</sub>			0.1	1.0	μA	①
発振周波数	f <sub>OSC</sub>	外付け部品接続	*発振周波数別特性参照			kHz	③
最大デューティ比	D <sub>MAX</sub>		100			%	②
PFM デューティ比	D <sub>PFM</sub>	無負荷(XCM526B)	15	25	35	%	③
EXT/"H"ON 抵抗	R <sub>EXTBH</sub>		6	10	16	Ω	④
EXT/"L"ON 抵抗	R <sub>EXTBL</sub>		6	12	20	Ω	④
短絡保護	V <sub>SHORT</sub>				0.7	V	②
ソフトスタート時間	t <sub>SS</sub>	R <sub>SS</sub> , C <sub>SS</sub> 接続	5.0	10.0	20.0	ms	⑤
内部ソフトスタート時間 (*1)	t <sub>SS_IN</sub>	CE=V <sub>IN</sub>	*発振周波数別特性参照			ms	②
効率 (*2)	EFFI	I <sub>OUT</sub> =500mA		92		%	③
FB 電圧温度特性	$\frac{\Delta V_{FB}}{(\Delta T_{opr} \cdot V_{FB})}$			±100		ppm/°C	②
CE"H"レベル電圧 (*3)	V <sub>CEH</sub>		2.6		16.0	V	②
CE"L"レベル電圧	V <sub>CEL</sub>		V <sub>SS</sub>		0.3	V	②
CE"H"レベル電流	I <sub>CEH</sub>	V <sub>IN</sub> =CE=16V	-0.1		0.1	μA	①
CE"L"レベル電流	I <sub>CEL</sub>	V <sub>IN</sub> =16V, CE=0V	-0.1		0.1	μA	①
FB"H"レベル電流	I <sub>FBH</sub>	V <sub>IN</sub> =FB=16V	-0.1		0.1	μA	④
FB"L"レベル電流	I <sub>FBL</sub>	V <sub>IN</sub> =16V, FB=0V	-0.1		0.1	μA	④

特に指定なき場合、V<sub>IN</sub>=5.0V

外付け部品 : C<sub>SS</sub>=0.1 μF、R<sub>SS</sub>=200kΩ

(\*1) 内部ソフトスタート時間 : 外付け C<sub>SS</sub> がチャージされた条件(V<sub>CE</sub>≥2.6V)で、電源の瞬断等により一時的に UVLO が働いた場合、内部のソフトスタート時間によって回路を再起動します。また、外付けによるソフトスタート時間の MIN 値は内部ソフトスタート時間となります。

(\*2) EFFI={ (出力電圧)×(出力電流) } ÷ { (入力電圧)×(入力電流) } ×100

(\*3) 短絡保護は CE 端子電圧が 2.6V 未満となる場合(ソフトスタート時間中)については機能しません。

## ■発振周波数別特性

項目	記号	500kHz			1.0MHz		
		MIN.	TYP.	MAX.	MIN.	TYP.	MAX.
消費電流 2	I <sub>DD2</sub>		25	50		40	80
発振周波数	f <sub>OSC</sub>	425	500	575	850	1000	1150
ソフトスタート時間	t <sub>SS</sub>	2	4	8	1	2	4

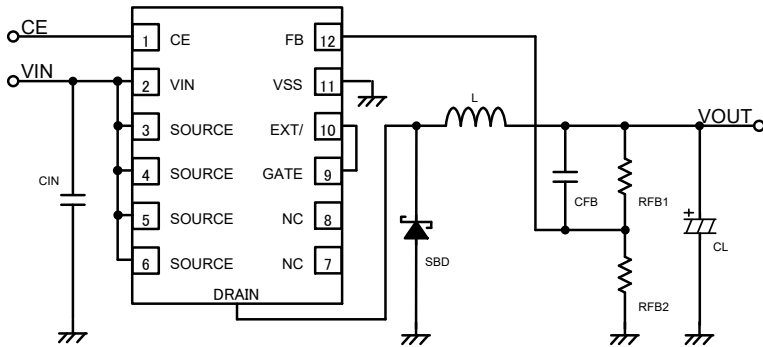
## ■電気的特性

XCM526 シリーズ共通 (P-ch MOSFET)

項目	記号	測定条件	MIN.	TYP.	MAX.	単位	測定回路
ドレイン・ソース間降伏電圧	$V_{(BR)DSS}$	$I_D=-1mA, V_{GS}=0V$	-30	-	-	V	⑥
ドレイン・ソース間遮断電流	$I_{GSS}$	$V_{DS}=-30V, V_{GS}=0V$	-	-	-1	$\mu A$	⑦
ゲート・ソース漏れ電流	$I_{GSS}^+$	$V_{GS}=16V, V_{DS}=0V$	-	-	10	$\mu A$	⑧
	$I_{GSS}^-$	$V_{GS}=-16V, V_{DS}=0V$	-	-	-10	$\mu A$	⑨
ゲート・ソース遮断電圧	$V_{GS(off)}$	$V_{DS}=-10V, I_D=-1mA$	-1.2	-	-2.6	V	⑩
順伝達アドミタンス (*1)	$ y_{fs} $	$V_{DS}=-10V, I_D=-3A$	-	8.0	-	S	⑪
ドレイン・ソース間オン抵抗 (*1)	$R_{DS(ON)1}$	$I_D=-3A, V_{GS}=-10V$	-	47	59	m $\Omega$	⑫
	$R_{DS(ON)2}$	$I_D=-1.5A, V_{GS}=-4.5V$	-	70	100	m $\Omega$	
	$R_{DS(ON)3}$	$I_D=-1.5A, V_{GS}=-4V$	-	80	113	m $\Omega$	
入力容量	$C_{iss}$	$V_{DS}=-10V, f=1MHz$	-	450	-	pF	⑬
出力容量	$C_{oss}$	$V_{DS}=-10V, f=1MHz$	-	110	-	pF	
帰還容量	$C_{rss}$	$V_{DS}=-10V, f=1MHz$	-	80	-	pF	
ターンオン遅延時間	$t_{d(on)}$	$I_D=-3A$	-	7	-	ns	⑭
上昇時間	$t_r$	$I_D=-3A$	-	8	-	ns	
ターンオフ遅延時間	$t_{d(off)}$	$I_D=-3A$	-	31	-	ns	
下降時間	$t_f$	$I_D=-3A$	-	6	-	ns	
総ゲート電荷量 (*1)	$Q_g$	$V_{DS}=-15V, V_{GS}=-10V, I_D=-5A$	-	10	-	nC	⑮
ゲート・ソース電荷量 (*1)	$Q_{gs}$	$V_{DS}=-15V, V_{GS}=-10V, I_D=-5A$	-	1.5	-	nC	
ゲート・ドレイン電荷量 (*1)	$Q_{gd}$	$V_{DS}=-15V, V_{GS}=-10V, I_D=-5A$	-	2.5	-	nC	
ダイオード順電圧 (*1)	$V_{SD}$	$I_S=-5A, V_{GS}=0V$	-	-0.9	-1.2	V	

(\*1) パルス条件:  $PW \leq 250 \mu s$ ,  $duty\ cycle \leq 1\%$

## ■標準回路例



### <使用部品例>

SBD : CLS01(TOSHIBA)  
 L : SLF10165T-4R7N4R73PF(4.7 μH,TDK/ fosc=1.0MHz)  
 RLF12545T-100M5R1(10 μH,TDK / fosc=500kHz)  
 CIN : 22 μF(EMK316BJ226ML /YUDEN)  
 CL : 47 μF 以上  
 (10SVP47M /SANYO fosc=500kHz,1.0MHz)

### ●出力電圧の設定

外部に分割抵抗(R<sub>FB1</sub>、R<sub>FB2</sub>)を接続することで出力電圧が設定できます。出力電圧は、R<sub>FB1</sub>とR<sub>FB2</sub>の値によって下記の式①で決まります。R<sub>FB1</sub>とR<sub>FB2</sub>の和は、通常 1MΩ 以下とします。

$$V_{OUT} = 0.9 \times (R_{FB1} + R_{FB2}) \div R_{FB2} \quad \cdots \text{①}$$

また位相補償用スピードアップコンデンサ C<sub>FB</sub>の値は、R<sub>FB1</sub>とf<sub>zfb</sub>により下記の式②で決まります。f<sub>zfb</sub>は通常 5kHzとします。f<sub>zfb</sub>は用途やインダクタンスL値、負荷容量C<sub>L</sub>値等によっては 1kHz~20kHz程度となるように調整して頂くことで最適となります。

$$C_{FB} = 1 \div (2 \times \pi \times R_{FB1} \times f_{zfb}) \quad \cdots \text{②}$$

【計算例】 …… 3.3V 設定時

R<sub>FB1</sub>=200kΩ、R<sub>FB2</sub>=75kΩ の時、V<sub>OUT</sub>=0.9×(200k+75k)÷75k=3.300V

C<sub>FB</sub>=1÷(2×π×200k×5k)=150pF

【代表例】

V <sub>OUT</sub> (V)	R <sub>FB1</sub> (kΩ)	R <sub>FB2</sub> (kΩ)	C <sub>FB</sub> (pF)	V <sub>OUT</sub> (V)	R <sub>FB1</sub> (kΩ)	R <sub>FB2</sub> (kΩ)	C <sub>FB</sub> (pF)
1.2	100	300	330	3.3	200	75	150
1.5	180	270	180	5.0	150	33	220
1.8	220	220	150	12.0	160	13	180

### ●SBD 設定例

I <sub>OUT</sub>	~ 1A	~ 3A
SBD	XBS204S17R(TOREX) CMS05(TOSHIBA)	CLS01(TOSHIBA)

(\*1) ショットキーダイオードは逆流特性の良いものをご使用下さい。



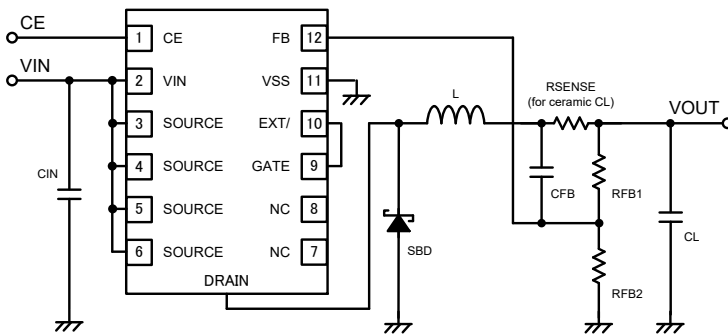
## ■標準回路例

### ●セラミックコンデンサの使用

XCM526 シリーズは  $C_L$  としてセラミックコンデンサが使用可能です。セラミックコンデンサを使用するためには RSENSE 抵抗が必要となります。RSENSE 抵抗値は設定電圧により、以下のように設定して下さい。

	RSENSE (mΩ)
$V_{OUT} \leq 2.5V$	100
$V_{OUT} > 2.5V$	50

$C_L$  については  $22 \mu F$  以上で B 特性 (JIS 規格) または X7R, X5R (EIA 規格) をご使用下さい。容量抜け、耐圧等に配慮し部品選択をお願いします。



### <使用部品例>

SBD : CLS01 (TOSHIBA)  
 L : SLF10165T-4R7N4R73PF (4.7  $\mu H$ , TDK /  $f_{osc}=1.0MHz$ )  
 RLF12545T-100M5R1 (10  $\mu H$ , TDK /  $f_{osc}=500kHz$ )  
 $C_{IN}$  : 22  $\mu F$  (EMK316BJ226ML/YUDEN)  
 $C_L$  : 22  $\mu F$  以上 (LMK212BJ226MG/YUDEN  $f_{osc}=1.0MHz$ )  
 47  $\mu F$  以上 (LMK316BJ476ML/YUDEN  $f_{osc}=500kHz$ )  
 RSENSE : 100mΩ ( $V_{OUT} \leq 2.5V$ )  
 50mΩ ( $V_{OUT} > 2.5V$ )

### ●コイルの設定

コイルの発振周波数毎の推奨インダクタンス値は以下のようになります。

$f_{osc}$ (kHz)	L ( $\mu H$ )
500	10
1000	4.7

ただし、入出力電位差が大きい条件ではコイルの 1 パルス毎の電流変化 ( $I_{pk\_AC}$ : 式③) が大きくなる為、出力リップル電圧が非常に大きくなり、動作が不安定となる場合があります。このような場合はコイルのインダクタンス値を大きくすることで  $I_{pk\_AC}$  を小さくし、より安定した出力を得ることが出来ます。

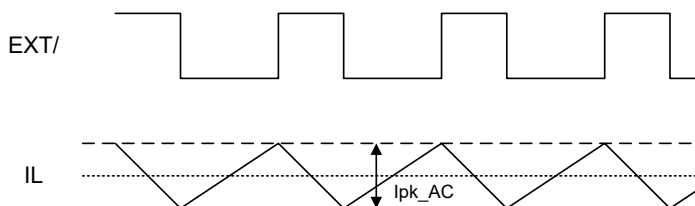
$$I_{pk\_AC} = (V_{IN} - V_{OUT}) \times V_{OUT} \div (V_{IN} \times L \times f_{osc}) \dots \textcircled{3}$$

L : コイルのインダクタンス値

$f_{osc}$  : 発振周波数

またコイルは定格を超えないように選定して下さい。コイルに流れるピーク電流は下記の式④で示されます。

$$I_{pk} = I_{OUT} + I_{pk\_AC} \div 2 \dots \textcircled{4}$$



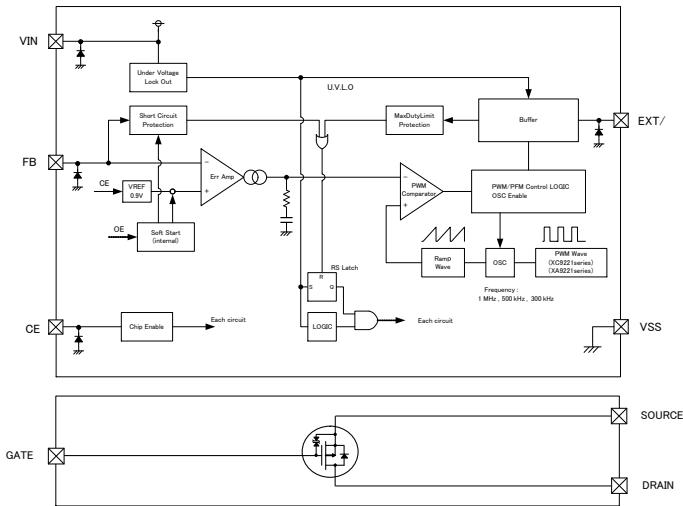
$I_{OUT}$  : Output Current  
 $I_L$  : Current flow through a coil  
 $I_{pk}$  : Peak Current  
 $I_{OUT}$  : Output Current  
 $I_{pk\_AC}$  : Amount of coil current change in each pulse

## ■動作説明

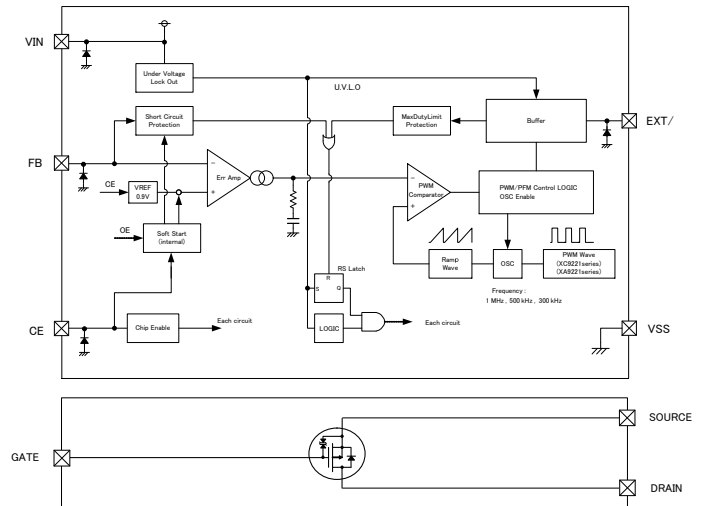
XCM526 シリーズ内部は基準電圧源、ランプ波回路、エラーアンプ、PWM コンパレータ、位相補償回路、保護回路、UVLO 回路等で構成されています。

内部基準電圧と  $V_{OUT}$  より外部分割抵抗を通してフィードバックされた FB 端子電圧をエラーアンプで比較し、エラーアンプの出力に位相補償をかけ、PWM 動作時のスイッチングのオンタイムを決定するために PWM コンパレータに信号を入力します。PWM コンパレータでは、エラーアンプから来た信号とランプ回路から来たランプ波を電圧レベルとして比較し、出力をバッファードライブ回路に送り、EXT/端子よりスイッチングのデューティ幅として出力します。この動作を連続的に行うことにより出力電圧を安定させています。

### <XCM526xC シリーズ>



### <XCM526xD シリーズ>



上図のダイオードは静電保護素子、寄生ダイオードになります。

### ●基準電圧源(VREF)

DC/DC コンバータの出力電圧を安定にするための基準となるリファレンス電圧です。

### ●オシレータ(OSC)

スイッチング周波数はこの回路により決定されています。周波数は内部で固定化されており、500k, 1.0M [Hz]から選択できます。ここで生成されたクロックで PWM 動作に必要なランプ波が作られており、また、各内部回路が同期しています。

### ●エラーアンプ(Err Amp)

エラーアンプは出力電圧監視用のアンプです。外部分割抵抗で分割された電圧(FB 端子電圧)と基準電圧とを比較し、基準電圧より低い電圧がフィードバックされるとエラーアンプの出力電圧は高くなるように動作します。エラーアンプ出力のゲインと  $f$  特は内部で固定化されており、最適化された信号が PWM コンパレータへ送られます。

### ●制御方式

XCM526 シリーズは PWM 制御(XCM526A)、PWM/PFM 自動切替制御(XCM526B)と分かれています。

XCM526A シリーズは PWM 制御となっており、軽負荷から重負荷まで一定の周波数でコントロールされます。周波数が一定となるのでノイズ等が気になる場合などフィルタの構成が容易になりますが、軽負荷時の効率は悪くなる場合があります。

XCM526B シリーズは PWM/PFM 自動切替制御となっており、軽負荷時に PFM 制御での高効率を得ることが出来ます。PWM/PFM 自動切替制御は、軽負荷時自動的に PWM 制御から PFM 制御へと制御方式を切り替えます。軽負荷時にコイル電流が非連続になりオンタイムデューティが 25%より小さくしようとすると、PFM 回路が動作しオンタイムデューティを 25%に固定したパルスを EXT/端子より出力します。PFM 動作になるとオンタイムデューティが固定されますので その時のコンディションに応じた周期でパルスを出力するようになり、単位時間あたりのスイッチング回数が減少することで軽負荷時の効率が改善されます。ただしパルスの出力周期が一定とならないのでノイズフィルタなどを必要とする場合考慮が必要となります。尚、PFM 動作へ移行する条件は、入力電圧、負荷電流、コイル値などに依存します。

## ■動作説明

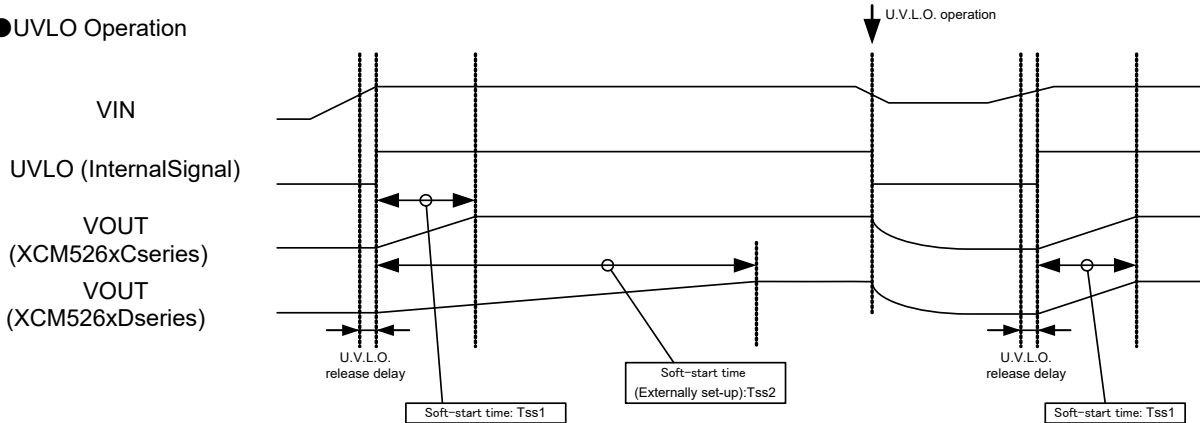
### ●UVLO (Under Voltage Lock Out)

XCM526 は UVLO 機能を内蔵しており入力電圧が 2.3V (TYP)以下では Pch ドライバ Tr を強制的にオフさせます。

XCM526xC シリーズ(ソフトスタート内部設定)については一度 UVLO が働くと内部の回路はリセットされる為、UVLO が解除された場合にはソフトスタートによって出力が立ち上がります。

XCM526xD シリーズ(ソフトスタート外部設定)については電源の瞬断等により  $V_{IN}$  が低下し、UVLO により IC が停止した場合については内部ソフトスタート回路によって動作を再開します。外部設定のソフトスタート時間を必要とする場合は、CE 端子電圧を 0V にリセットする必要があります(下記、ソフトスタートの回路例を参照)。

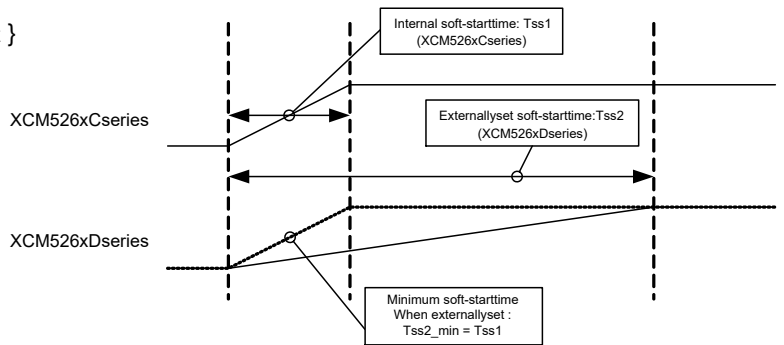
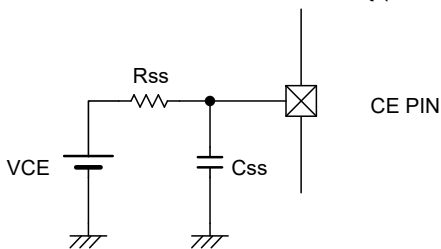
### ●UVLO Operation



### ●ソフトスタート

XCM526xD シリーズについてはソフトスタート時間を外部(CE 端子を兼用)にて調整可能となります。ソフトスタートは CE 端子電圧が 2.6V になるまで働きます。ソフトスタート時間は、 $V_{CE}$  電圧、 $R_{SS}$ 、 $C_{SS}$  の値により、以下の式で決まります。ただし、ソフトスタート時間の最小値は内部で規定されるソフトスタート時間となります。

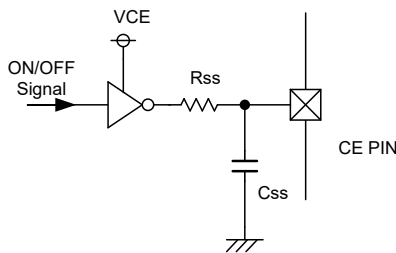
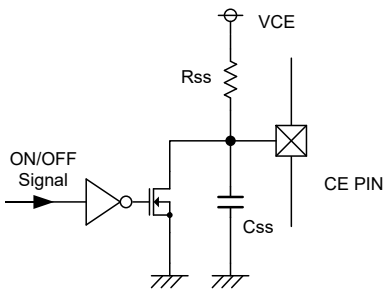
$$t_{ss} = -C_{SS} \times R_{SS} \times \ln \{ (V_{CE} - 2.2) \div V_{CE} \}$$



> Circuit Example1 : N-ch Open Drain

> Circuit Example2 : CMOS logic (low current dissipation)

> Circuit Example3 : CMOS logic (low current dissipation, quick off)



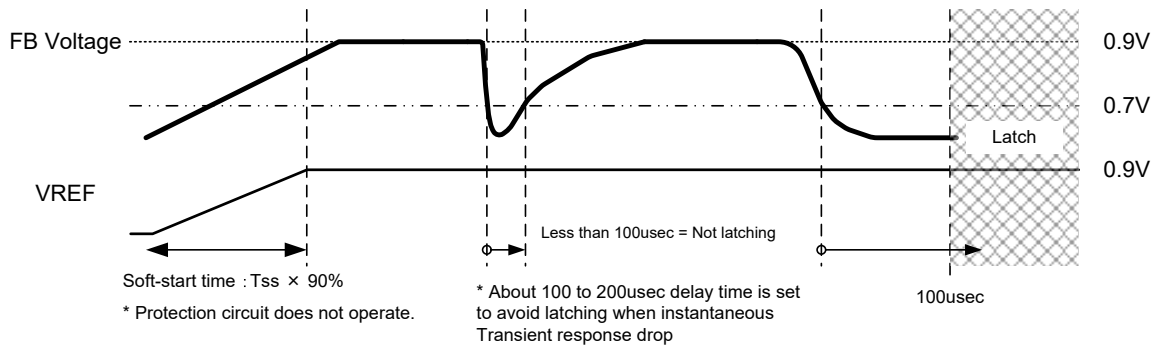
## ■動作説明

### ●保護回路

#### 短絡保護回路(ラッチ型)

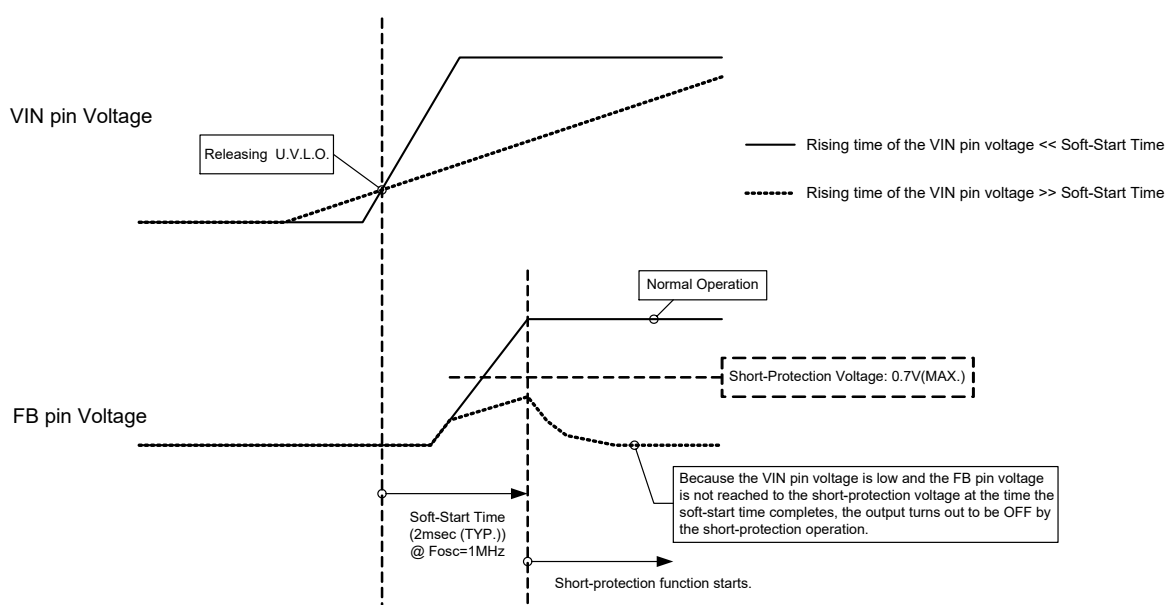
FB 端子が  $V_{SS}$  へショート、もしくは過負荷状態などにより極端に出力電圧低下(FB 電圧が 0.7V 以下になると保護回路が働く)が起こると、ドライバトランジスタをオフした状態で保持します。ラッチ状態を解除するためには  $V_{IN}$  または CE により回路の再起動を行う必要があります。

### ●Short-circuit protection circuit



## ■使用上の注意

1. 一時的、過渡的な電圧降下および電圧上昇等の現象について、絶対最大定格を超える場合には、劣化または破壊する可能性があります。
2. XCM526 シリーズは出力コンデンサとしてセラミックコンデンサを使用できるように設計されておりますが、入出力電位差が大きい場合や負荷電流が大きい場合に、スイッチングのエネルギーが大きくなり過ぎる為、推奨のセラミックコンデンサのみではキャッチしきれず出力電圧が不安定となる場合があります。このような場合は出力コンデンサを大きくする等で補うようにして下さい。
3. DC/DC コンバータのようなスイッチングレギュレータにおきましてはスパイクノイズやリップル電圧が生じます。これらは周辺部品(コイルのインダクタンス値、コンデンサ、周辺回路の基板レイアウト)によって大きく影響されます。ご使用の際は実機にて十分にご確認下さい。
4. PWM 制御時においても、入出力電位差が大きく軽負荷の場合は細いデューティが出力され、その後 0%デューティを数周期の間保持する状態があります。
5. 入出力電位差が小さい場合や、重負荷においては太いデューティが出力され、その後 100%デューティを数周期の間保持する状態があります。
6. CE 端子を  $V_{IN}$  端子にプルアップして使用する場合は  $V_{IN}$  端子電圧の立ち上がり時間に十分にご注意下さい。 $V_{IN}$  端子電圧の立ち上がり時間が XCM526 のソフトスタート時間に対して非常に遅い場合、XCM526 の立ち上がり時に短絡保護回路が動作し、出力が立ち上がってこない場合があります。 $V_{IN}$  端子電圧の立ち上がり時間が非常に遅い場合は、電圧検出器などで十分に  $V_{IN}$  が立ち上がっていることを確認した上で CE 端子により XCM526 を立ち上げるか、もしくはソフトスタート時間の外部設定が可能な XCM526xD シリーズのご使用をお勧め致します。



7. 本 IC では最低動作電圧以下において動作不安定となることがあります。
8. 外付け部品、及び本 IC の絶対最大定格を超えないようにご注意下さい。
9. Power MOSFET の単体での使用を禁止します。
10. 当社では製品の改善、信頼性の向上に努めております。しかしながら、万が一のためにフェールセーフとなる設計およびエージング処理など、装置やシステム上で十分な安全設計をお願いします。

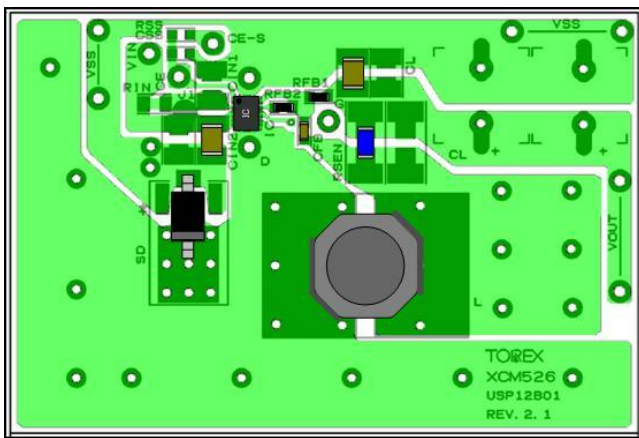
## ■使用上の注意

### ●レイアウトのご注意

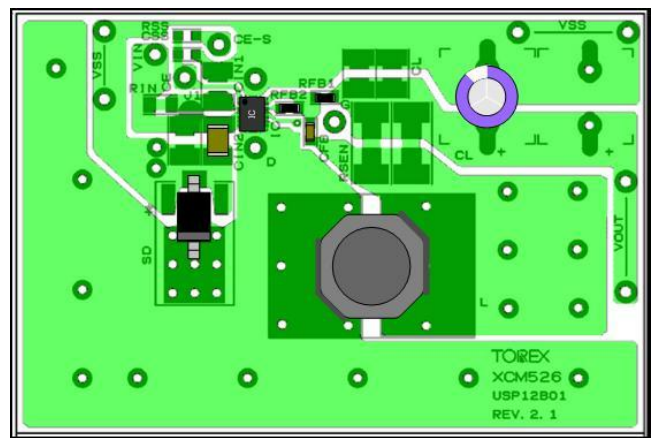
1. 周辺部品は出来る限り IC の近くに実装して下さい。また、周辺部品への配線インピーダンスを下げる為に、太く短く配線して下さい。
2.  $V_{IN}$ 、 $V_{SS}$  配線を十分に強化して下さい。スイッチング時に  $V_{IN}$ 、 $V_{SS}$  から回り込んでくるノイズによって IC の動作が不安定となる場合があります。入力電圧が高くノイズが大きくなる場合は、IC の  $V_{IN}$  端子に  $R_{IN}$ (10Ω 程度)、 $C_{DD}$ (1μF 程度)を追加することで、IC をより安定して動作させることが出来ます。
3. Pch MOSFET の SOURCE 端子(PIN No.3,4,5,6)は全て接続して下さい。

### ●推奨レイアウトパターン

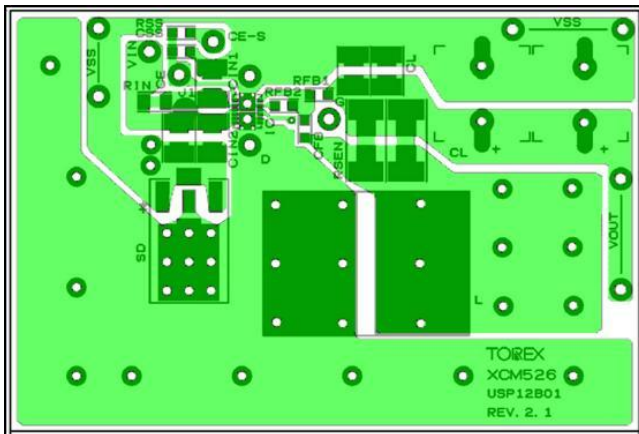
表面 (ceramic コンデンサ使用時)



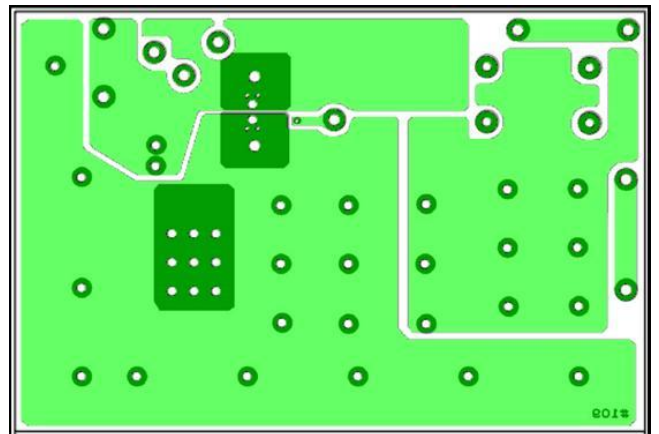
表面 (OS コン使用時)



表面 (部品未実装時)



裏面



### 周辺部品



インダクタ



セラミックコンデンサ



ショットキー・バリア・ダイオード



低抵抗器

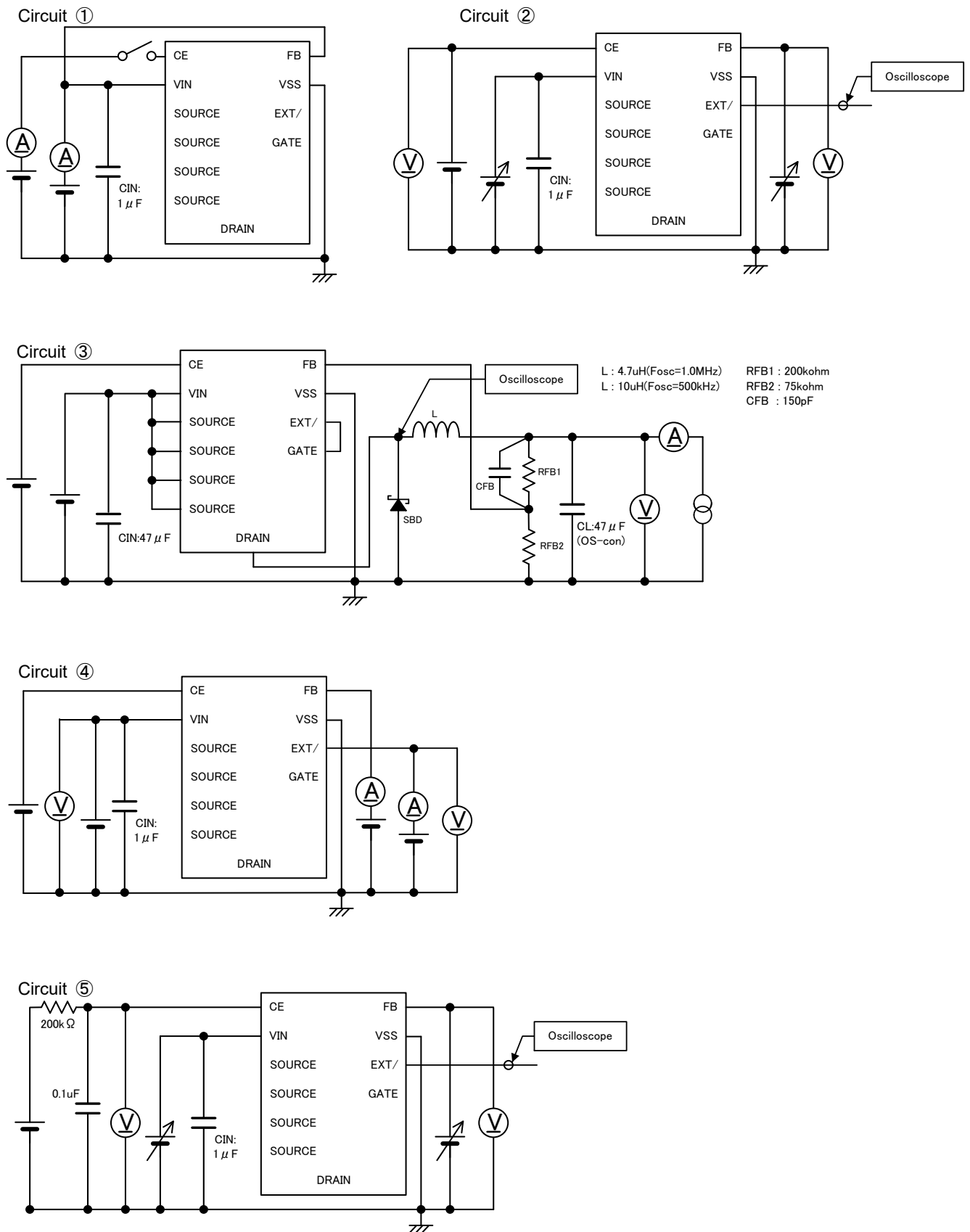


OSコン



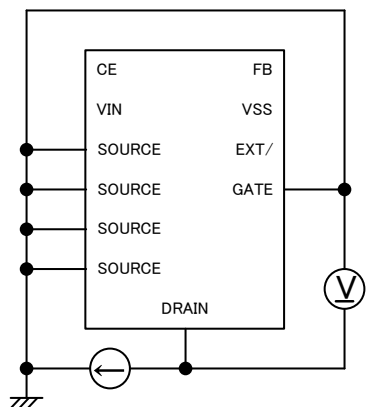
抵抗器

■測定回路図

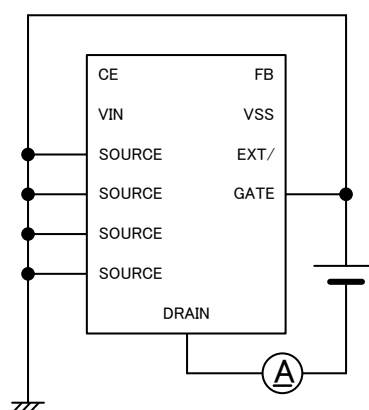


## ■測定回路図

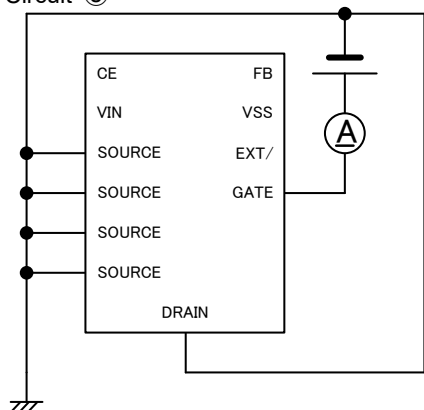
Circuit ⑥



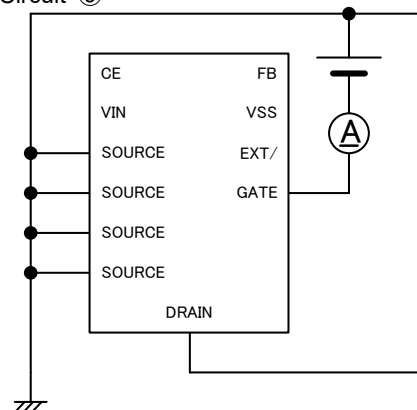
Circuit ⑦



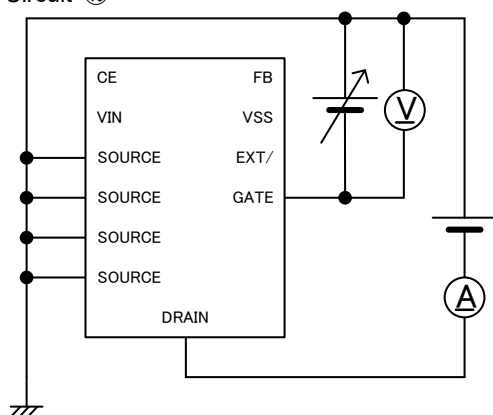
Circuit ⑧



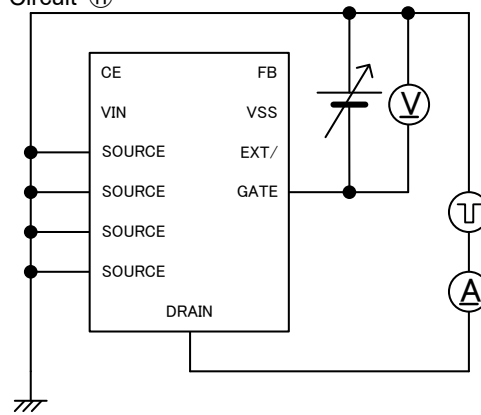
Circuit ⑨



Circuit ⑩



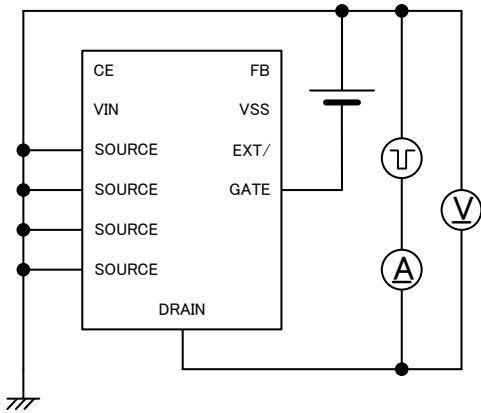
Circuit ⑪





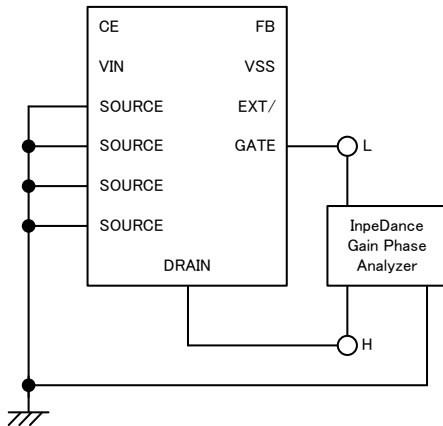
■測定回路図

Circuit ⑫

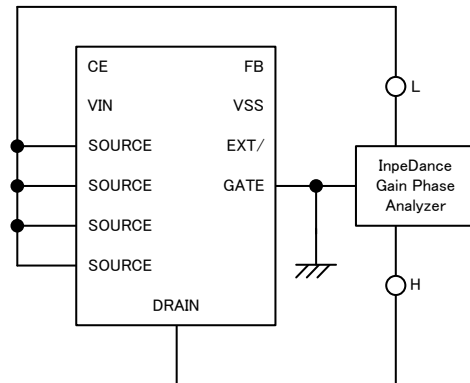


Circuit ⑬

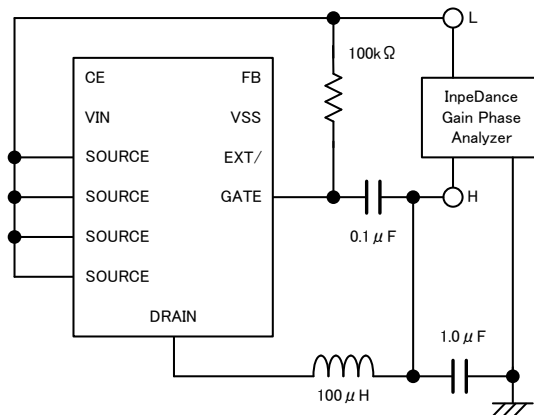
⑬-1



⑬-2



⑬-3



入力容量  $C_{iss} = C_{gd} + C_{gs}$

出力容量  $C_{oss} = C_{ds} + C_{gd}$

帰還容量  $C_{rss} = C_{gd}$

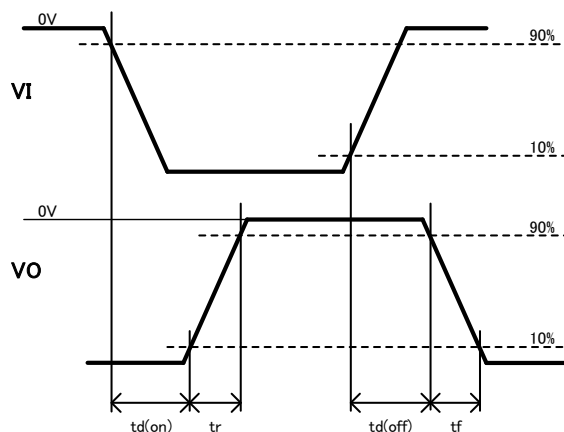
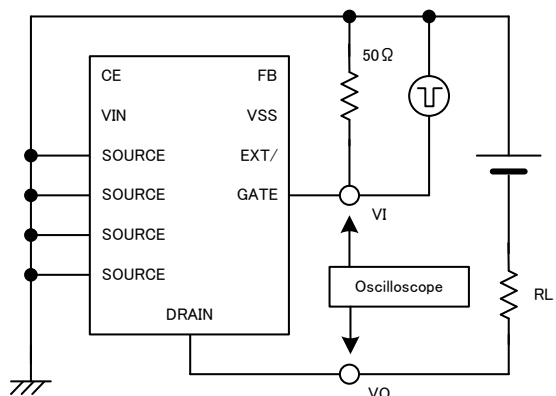
$C_{gd}$  : ゲート・ドレイン間容量 (⑬-1)

$C_{ds}$  : ドレイン・ソース間容量 (⑬-2)

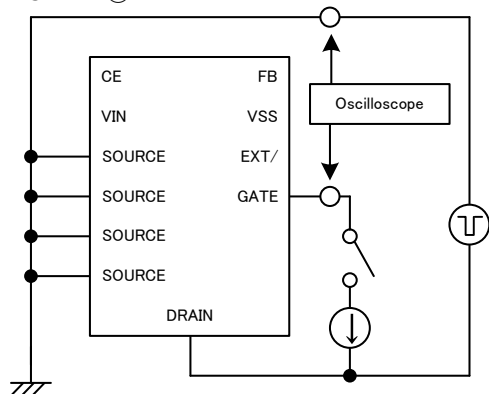
$C_{gs}$  : ゲート・ソース間容量 (⑬-3)

## ■ 測定回路図

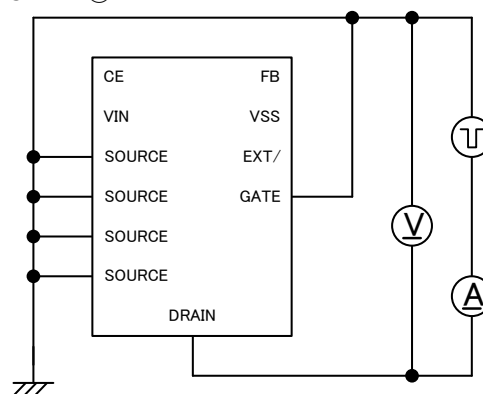
Circuit ⑭



Circuit ⑮



Circuit ⑯

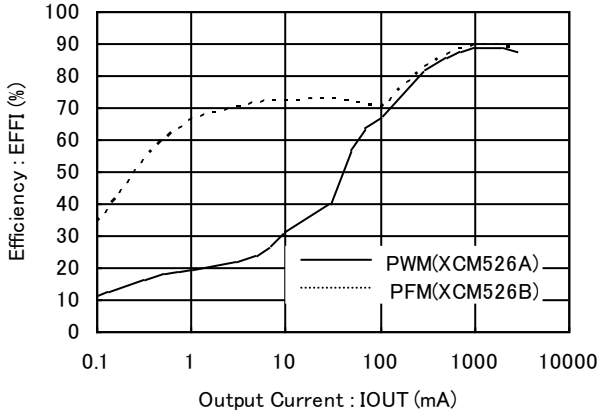


■ 特性例

(1) 効率-出力電流特性例

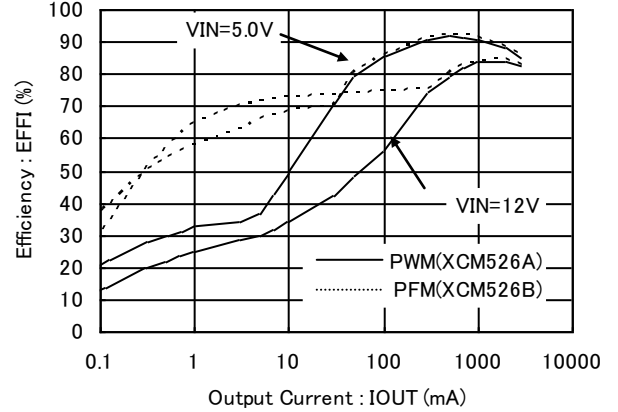
**XCM526Ax/Bx9Axx**

SBD:CLS01, L=SLF10165T-4.7 $\mu$ H  
CIN=22 $\mu$ F(ceramic), CL=47 $\mu$ F(ceramic), RSENSE=50mohm  
VIN=12V => VOUT=5V



**XCM526Ax/Bx9Axx**

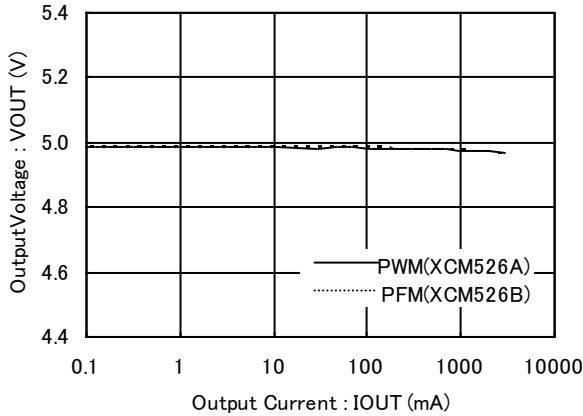
SBD:CLS01, L=SLF10165T-4.7 $\mu$ H  
CIN=22 $\mu$ F(ceramic), CL=47 $\mu$ F(ceramic), RSENSE=50mohm  
VOUT=3.3V



(2) 出力電圧-出力電流特性例

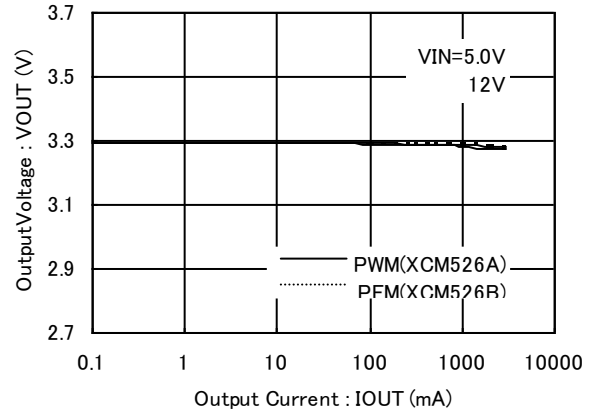
**XCM526Ax/Bx9Axx**

SBD:CLS01, L=SLF10165T-4.7 $\mu$ H  
CIN=22 $\mu$ F(ceramic), CL=47 $\mu$ F(ceramic), RSENSE=50mohm  
VIN=12V => VOUT=5V



**XCM526Ax/Bx9Axx**

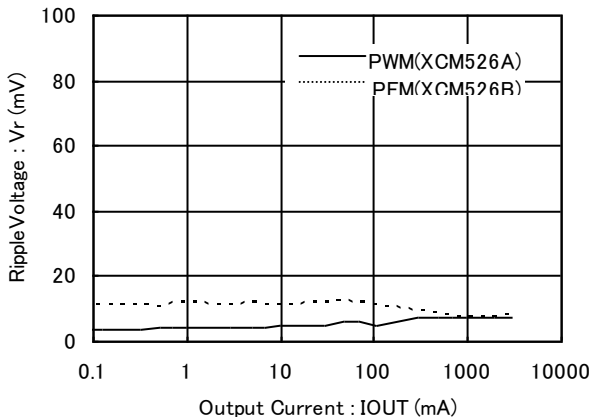
SBD:CLS01, L=SLF10165T-4.7 $\mu$ H  
CIN=22 $\mu$ F(ceramic), CL=47 $\mu$ F(ceramic), RSENSE=50mohm  
VOUT=3.3V



(3) 出力リップル電圧-出力電流特性例

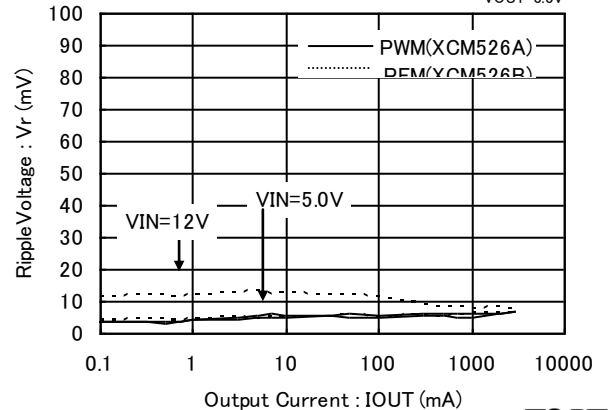
**XCM526Ax/Bx9Axx**

SBD:CLS01, L=SLF10165T-4.7 $\mu$ H  
CIN=22 $\mu$ F(ceramic), CL=47 $\mu$ F(ceramic), RSENSE=50mohm  
VIN=12V => VOUT=5V



**XCM526Ax/Bx9Axx**

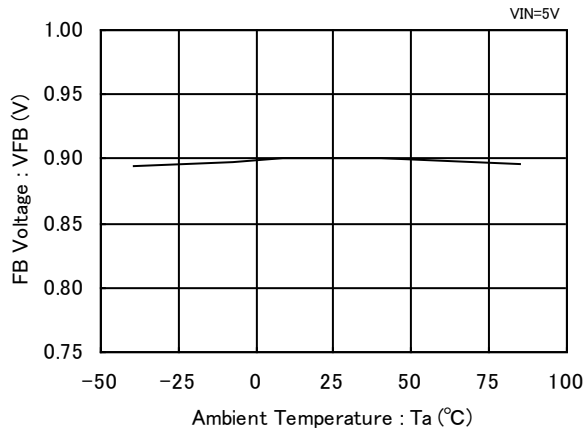
SBD:CLS01, L=SLF10165T-4.7 $\mu$ H  
CIN=22 $\mu$ F(ceramic), CL=47 $\mu$ F(ceramic), RSENSE=50mohm  
VOUT=3.3V



## ■ 特性例

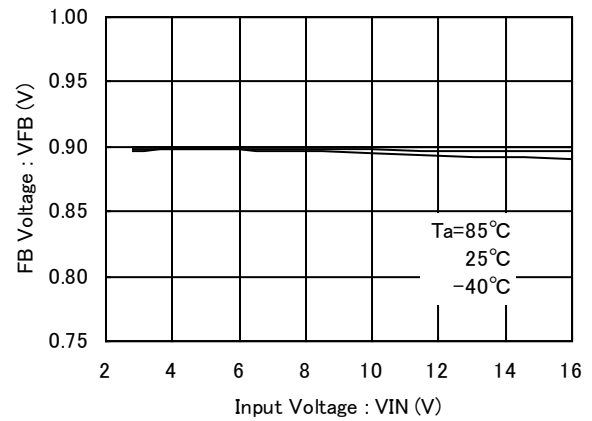
(4)FB 電圧温度特性例

XCM526series



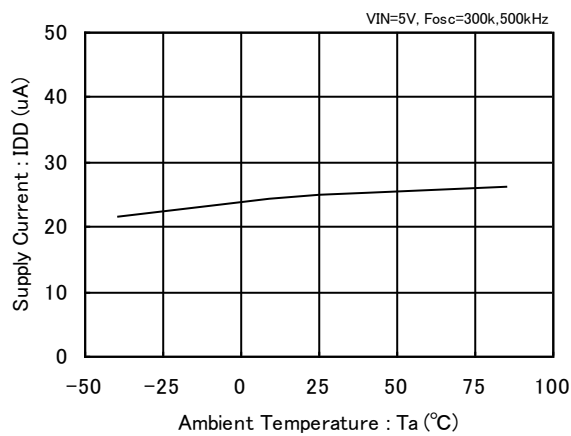
(5)FB 電圧-入力電圧特性例

XCM526series



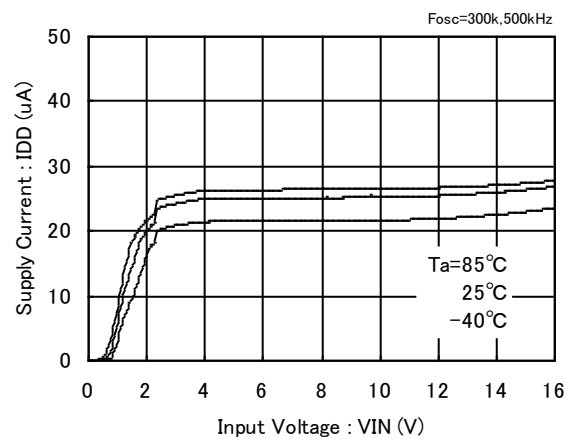
(6)消費電流温度特性例

XCM526series



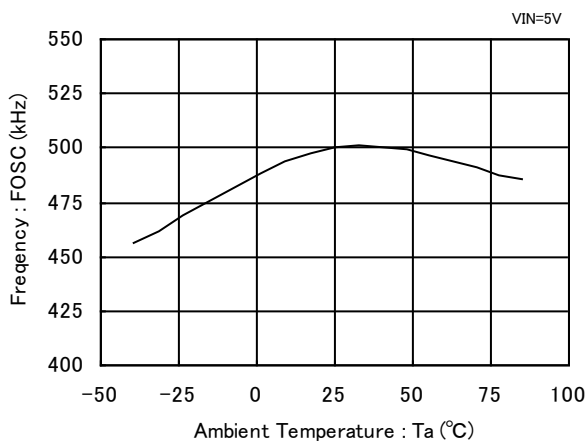
(7)消費電流-入力電圧特性例

XCM526series



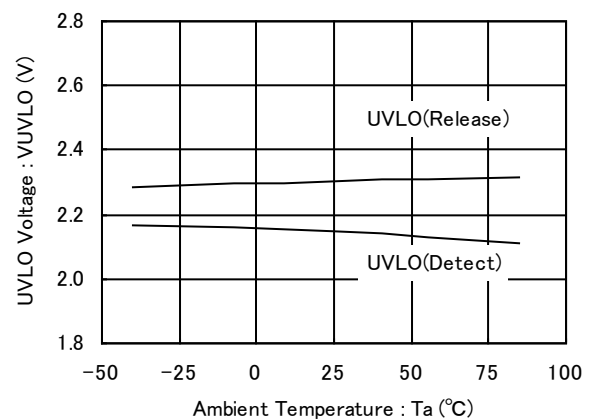
(8)発振周波数温度特性例

XCM526xx95xx



(9)UVLO 温度特性例

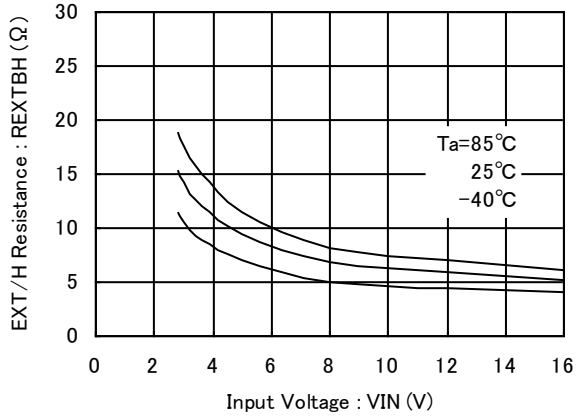
XCM526series



■ 特性例

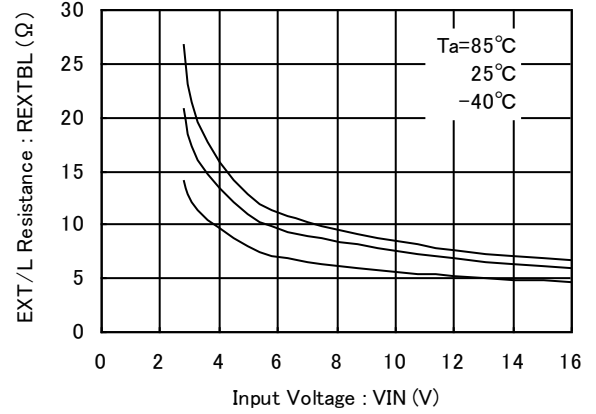
(10)EXT H 抵抗特性例

XCM526series



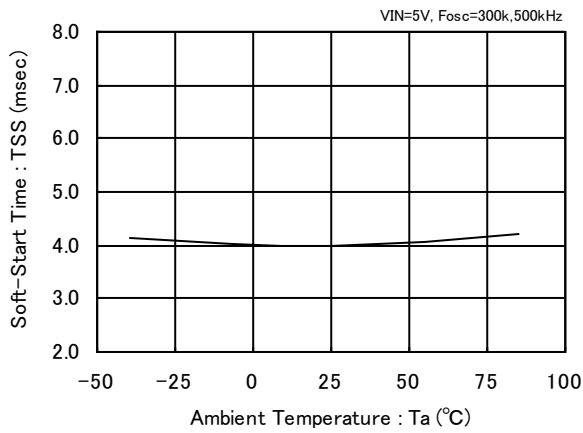
(11)EXT L ON 抵抗特性例

XCM526series

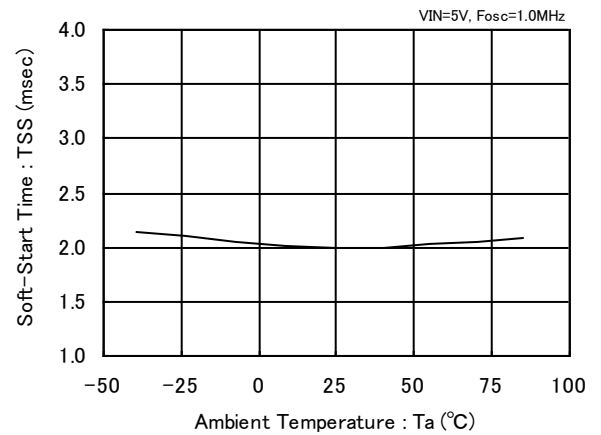


(12)ソフトスタート時間温度特性例

XCM526series

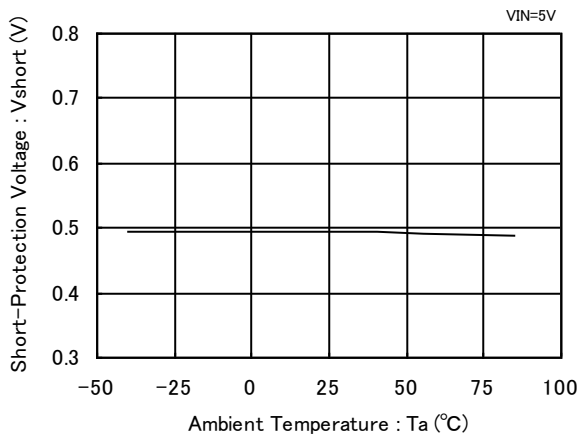


XCM526series



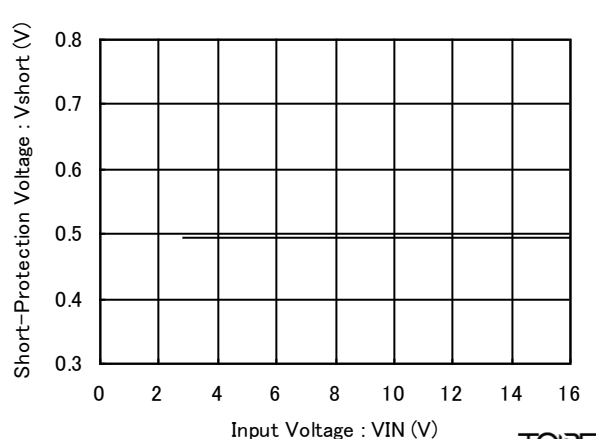
(13)短絡保護電圧温度特性例

XCM526series



(14)短絡保護電圧-入力電圧特性例

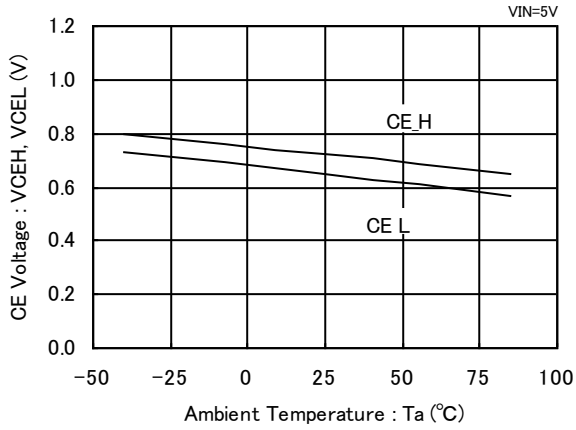
XCM526series



## ■ 特性例

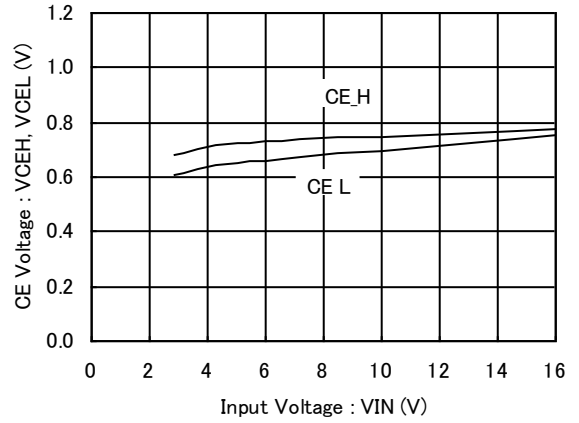
(15) CE 閾値温度特性例

XCM526series



(16) CE 閾値-入力電圧特性例

XCM526series



(17) 負荷過渡応答特性例

• IOUT : 0.1mA → 1000mA

XCM526Ax95xx

SBD : CLS01(TOSHIBA), L=10uH(RLF12545T, TDK)  
CIN=47uF(ceramic), CL=47uF(OS-con)  
VIN=5.0V, VOUT=3.3V



VOUT=100mV/div., Time=50 μs/div.

XCM526Ax95xx

SBD : CLS01(TOSHIBA), L=10uH(RLF12545T, TDK)  
CIN=47uF(ceramic), CL=47uF(OS-con)  
VIN=5.0V, VOUT=3.3V

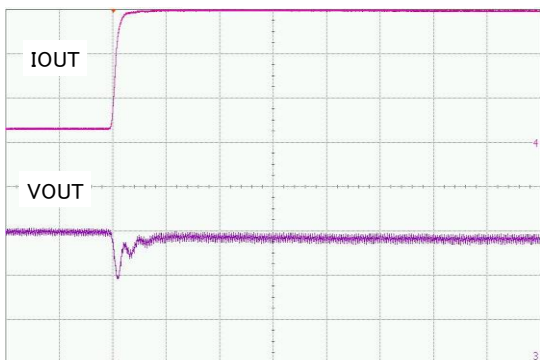


VOUT=100mV/div., Time=10ms/div.

• IOUT : 300mA → 3000mA

XCM526Ax95xx

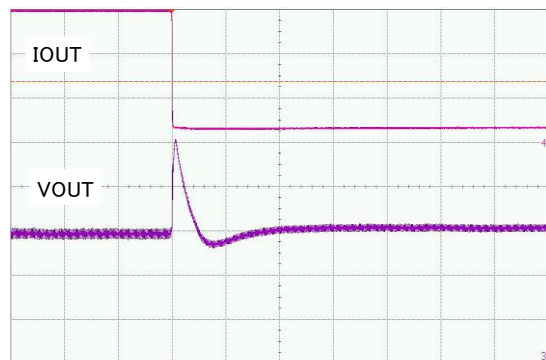
SBD : CLS01(TOSHIBA), L=10uH(RLF12545T, TDK)  
CIN=47uF(ceramic), CL=47uF(OS-con)  
VIN=10.0V, VOUT=3.3V



VOUT=100mV/div., Time=50 μs/div.

XCM526Ax95xx

SBD : CLS01(TOSHIBA), L=10uH(RLF12545T, TDK)  
CIN=47uF(ceramic), CL=47uF(OS-con)  
VIN=10.0V, VOUT=3.3V

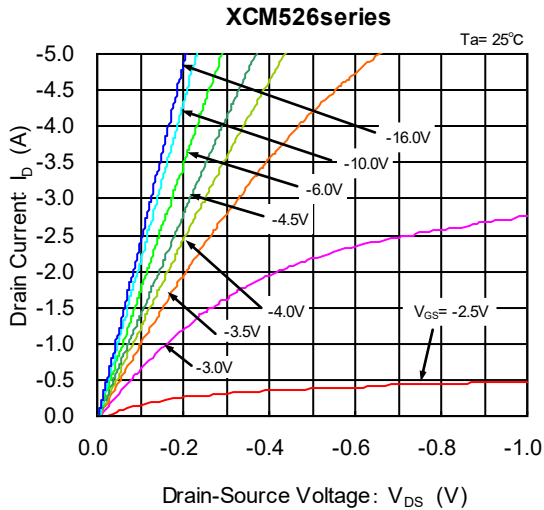


VOUT=100mV/div., Time=100ms/div.

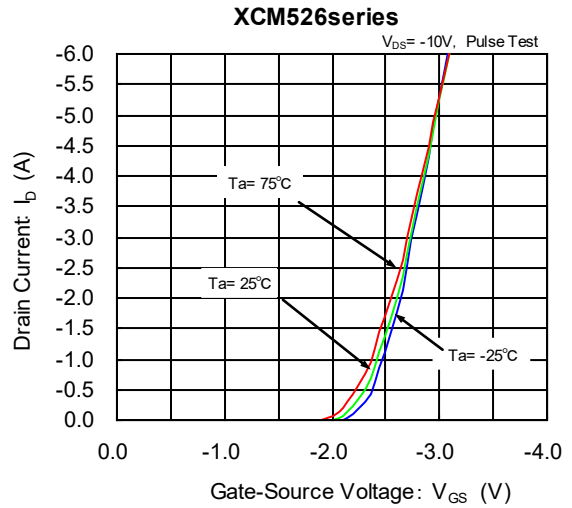
■ 特性曲線

● P-ch POWER MOSFET

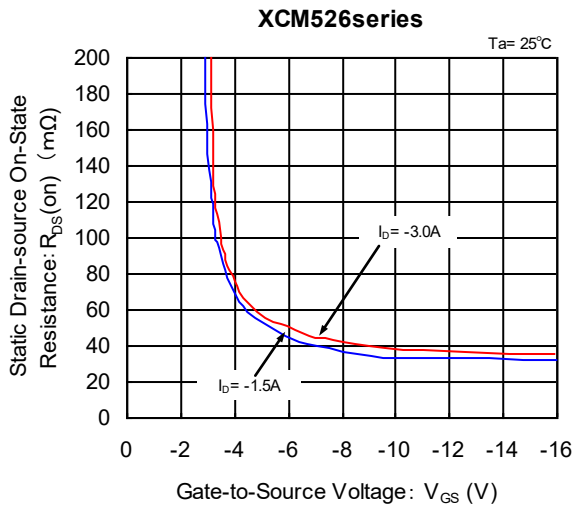
(1) Drain Current vs. Drain-Source Voltage



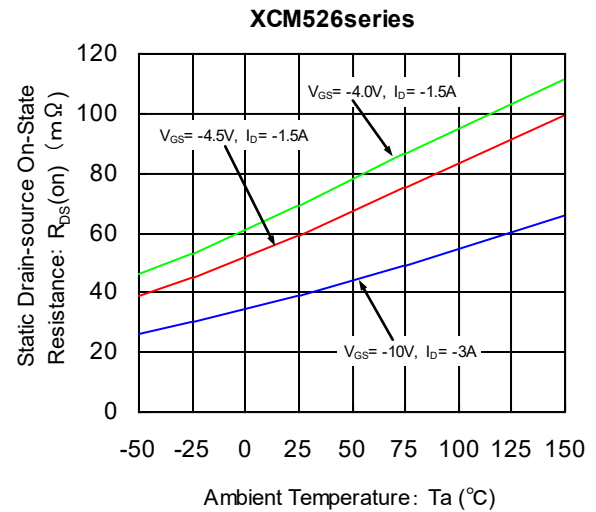
(2) Drain Current vs. Drain Source Voltage



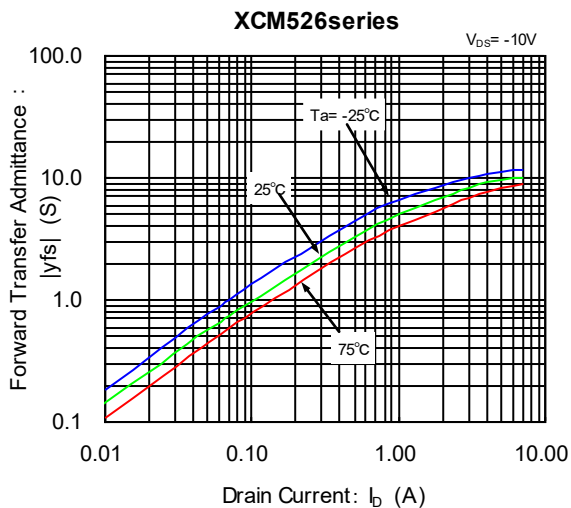
(3) Drain-Source On-State Resistance vs. Gate-Source Voltage



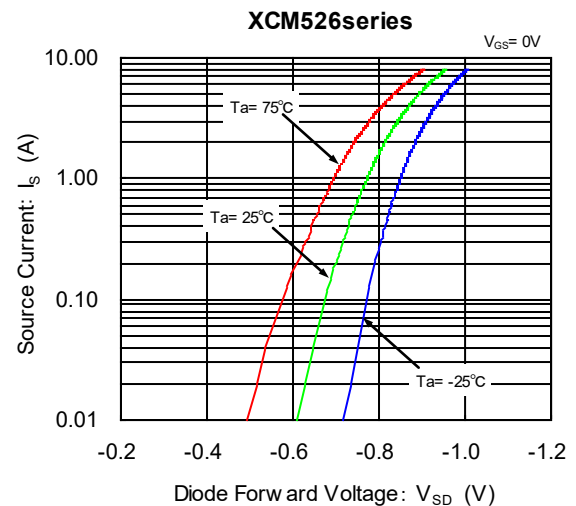
(4) Drain-Source On-State vs. Ambient Temperature



(5) Forward Transfer Admittance vs. Drain Current



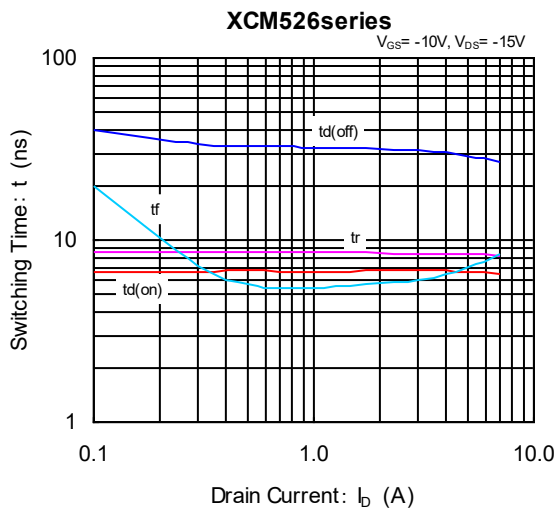
(6) Source Current vs. Diode Forward Voltage



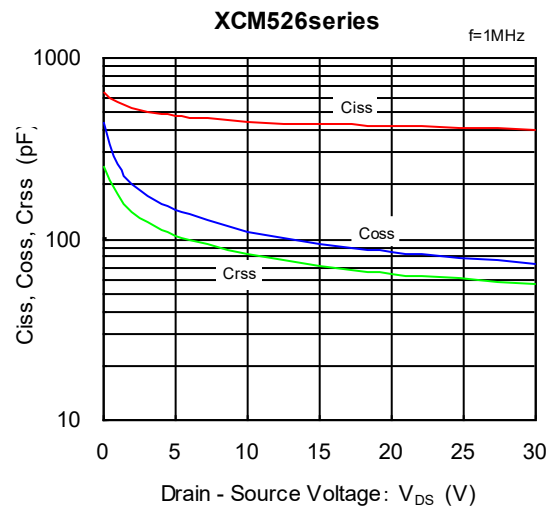
## ■ 特性曲線

### ● P-ch POWER MOSFET

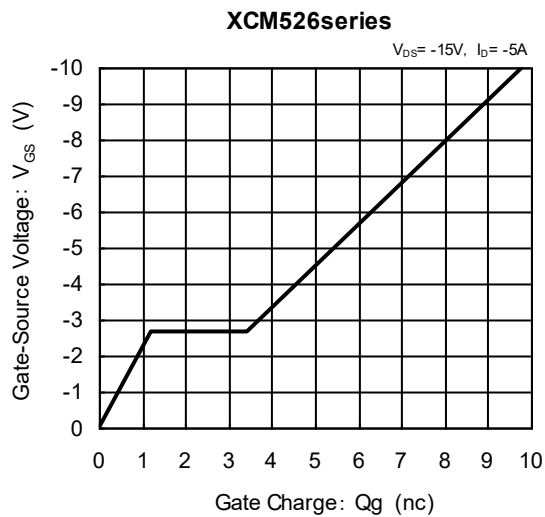
(7) Switching Time vs. Drain Current



(8)  $C_{iss}$ ,  $C_{oss}$ ,  $C_{rss}$  vs. Drain-Source Voltage



(9) Gate-Source Voltage vs. Gate Charge





## ■ パッケージインフォメーション

最新のパッケージ情報については [www.torex.co.jp/technical-support/packages/](http://www.torex.co.jp/technical-support/packages/) をご覧ください。

PACKAGE	OUTLINE / LAND PATTERN	THERMAL CHARACTERISTICS
USP-12B01	<a href="#">USP-12B01 PKG</a>	<a href="#">USP-12B01 Power Disspation</a>

## ■ マーク仕様図

### ■ USP-12B01

USP-12B01

マーク① 製品シリーズを表す。

シンボル①	品名表記例
3	XCM526***D*-G

マーク②,③ ICの組み合わせを表す。

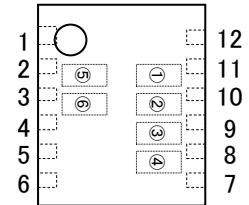
例:

シンボル		品名表記例
②	③	
A	C	XCM526AC***D*-G

マーク④ 発振周波数を表す。

シンボル④	品名表記例
3	XCM526***3**-G
5	XCM526***5**-G
A	XCM526***A**-G

マーク⑤,⑥ 製造ロットを表す。01~09、0A~0Z、11...9Z、A1~A9、AA...Z9、ZA~ZZ を繰り返す。  
(但し、G, I, J, O, Q, Wは除く。反転文字は使用しない。)



1. 本データシートに記載された内容(製品仕様、特性、データ等)は、改善のために予告なしに変更することがあります。製品のご使用にあたっては、その最新情報を当社または当社代理店へお問い合わせ下さい。
2. 本データシートに記載された内容は、製品の代表的動作及び特性を説明するものでありそれらの使用に関連して発生した第三者の知的財産権の侵害などに関し当社は一切その責任を負いません。又その使用に際して当社及び第三者の知的財産権の実施許諾を行うものではありません。
3. 本データシートに記載された製品或いは内容の情報を海外へ持ち出される際には、「外国為替及び外国貿易法」その他適用がある輸出関連法令を遵守し、必要な手続きを行って下さい。
4. 本製品は、1)原子力制御機器、2)航空宇宙機器、3)医療機器、4)車両・その他輸送機器、5)各種安全装置及び燃焼制御装置等々のように、その機器が生命、身体、財産等へ重大な損害を及ぼす可能性があるような非常に高い信頼性を要求される用途に使用されることを意図しておりません。これらの用途への使用は当社の事前の書面による承諾なしに使用しないで下さい。
5. 当社は製品の品質及び信頼性の向上に努めておりますが、半導体製品はある確率で故障が発生します。故障のために生じる人身事故、財産への損害を防ぐためにも設計上のフェールセーフ、冗長設計及び延焼対策にご留意をお願いします。
6. 本データシートに記載された製品には耐放射線設計はなされていません。
7. 保証値を超えた使用、誤った使用、不適切な使用等に起因する損害については、当社では責任を負いかねますので、ご了承下さい。
8. 本データシートに記載された内容を当社の事前の書面による承諾なしに転載、複製することは、固くお断りします。

トレックス・セミコンダクター株式会社