

XCL100/XCL101 シリーズ

JTR28004-006

コイル一体型昇圧 DC/DC コンバータ (micro DC/DC)

☆Green Operation 対応

■概要

XCL100/XCL101 シリーズは、コイルと制御 IC を一体化した超小型(2.5mm×2.0mm, h=1.0mm)昇圧 DC/DC コンバータです。外付け部品にセラミックコンデンサを 2 個追加するだけで昇圧電源回路を作ることができます。外付け部品が減ることで回路が簡素化され基板レイアウトによるノイズや動作トラブルを最小限に抑えることができます。

XCL100/XCL101 シリーズは、入力電圧範囲が 0.7V~5.5V となっておりアルカリ電池やニッケル水素電池 1 本で動作するアプリケーションに最適です。出力電圧は 1.8V~5.0V (精度±2.0%)の範囲で 0.1V ステップで設定可能です。回路方式は PFM 制御の同期整流を採用することで消費電流を最小限に抑え高効率を実現します。CE="L"時に昇圧動作を停止し、入力と出力の導通を遮断する“A,B タイプ”と入力と出力を導通させる“C タイプ”の 2 種類を用意しております。

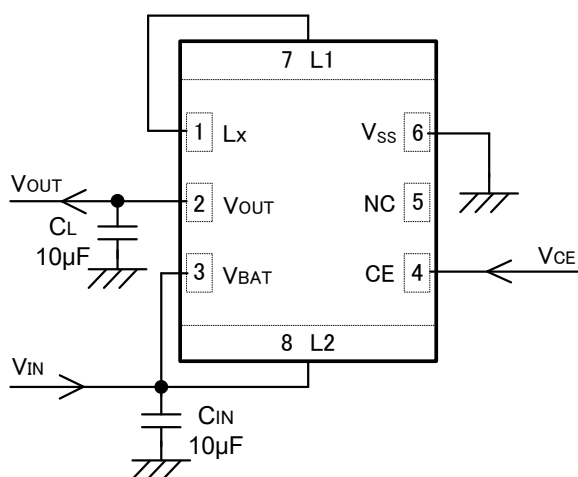
■用途

- ウェアラブル機器
- 携帯電話・SmartPhone
- マウス、キーボード
- 各種リモコン
- 携帯情報端末
- ゲーム機器

■特長

入力電圧範囲	:	動作保持電圧 0.7V ~ 5.5V 起動電圧 0.9V ~ 5.5V
出力電圧設定範囲	:	XCL100 3.0V ~ 5.0V (±2.0%) XCL101 1.8V ~ 5.0V (±2.0%) 0.1V ステップ V _{OUT} 品
出力電流	:	80mA@V _{OUT} =3.3V, V _{BAT} =1.8V
消費電流	:	6.3μA (V _{BAT} =V _{OUT} +0.5V)
制御方式	:	PFM 制御
PFM スイッチ電流	:	350mA
機能	:	入力バイパスもしくは負荷切断機能 C _L ディスチャージ機能 セラミックコンデンサ対応
動作温度範囲	:	-40 ~ 85°C
パッケージ	:	CL-2025, CL-2025-02
環境への配慮	:	EU RoHS 指令対応、鉛フリー

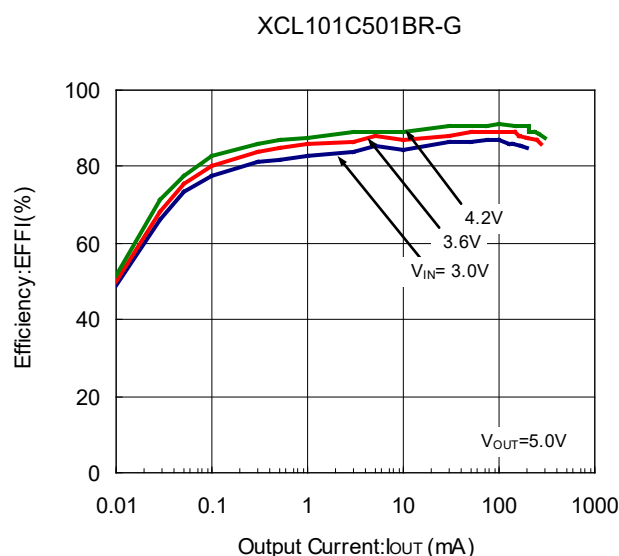
■代表標準回路



(TOP VIEW)

* 『L1 と Lx』 は基板配線で接続します。

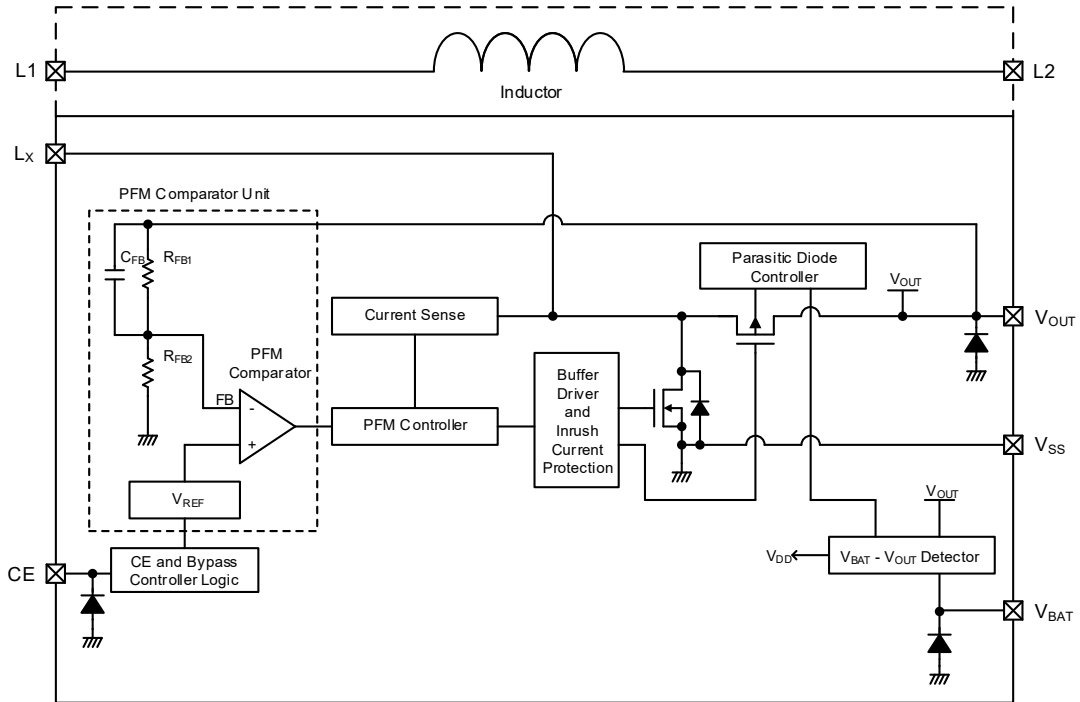
■代表特性例



XCL100/XCL101 シリーズ

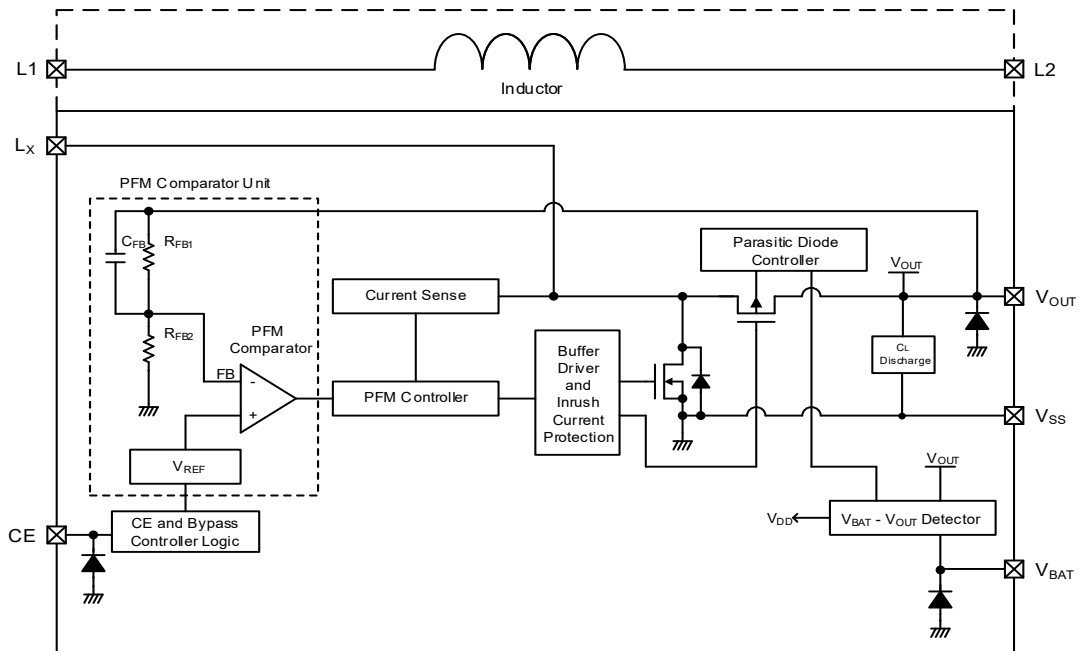
■ブロック図

XCL101A/XCL101C タイプ



* 上記図のダイオードは静電保護素子、寄生ダイオードになります。

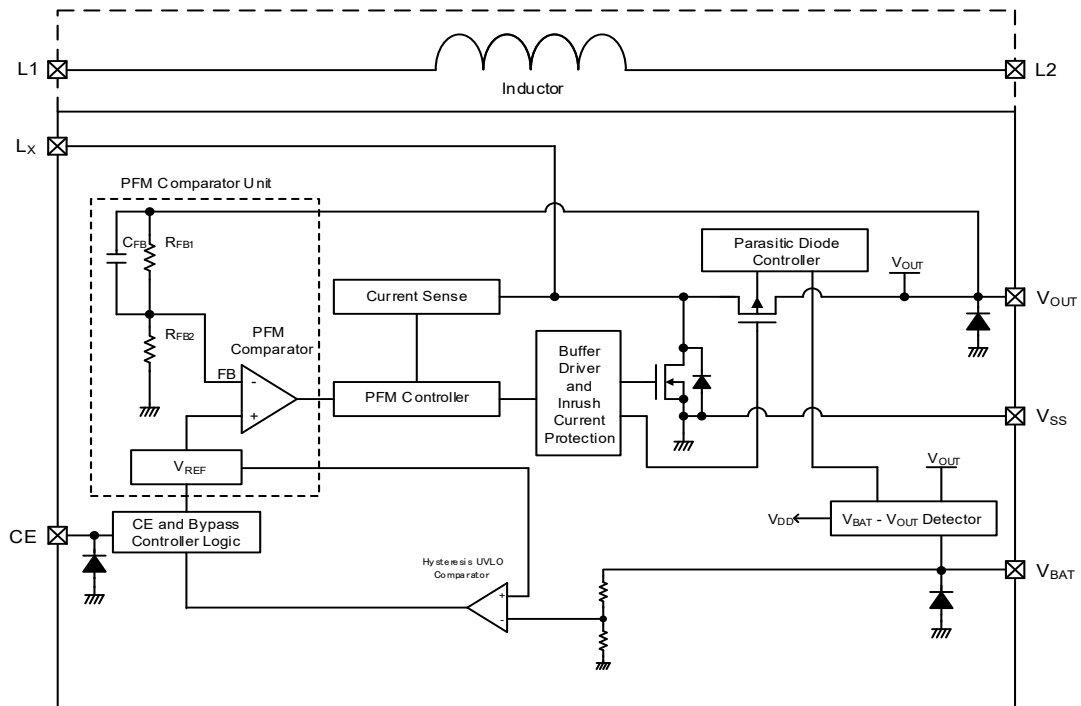
XCL101B タイプ



* 上記図のダイオードは静電保護素子、寄生ダイオードになります。

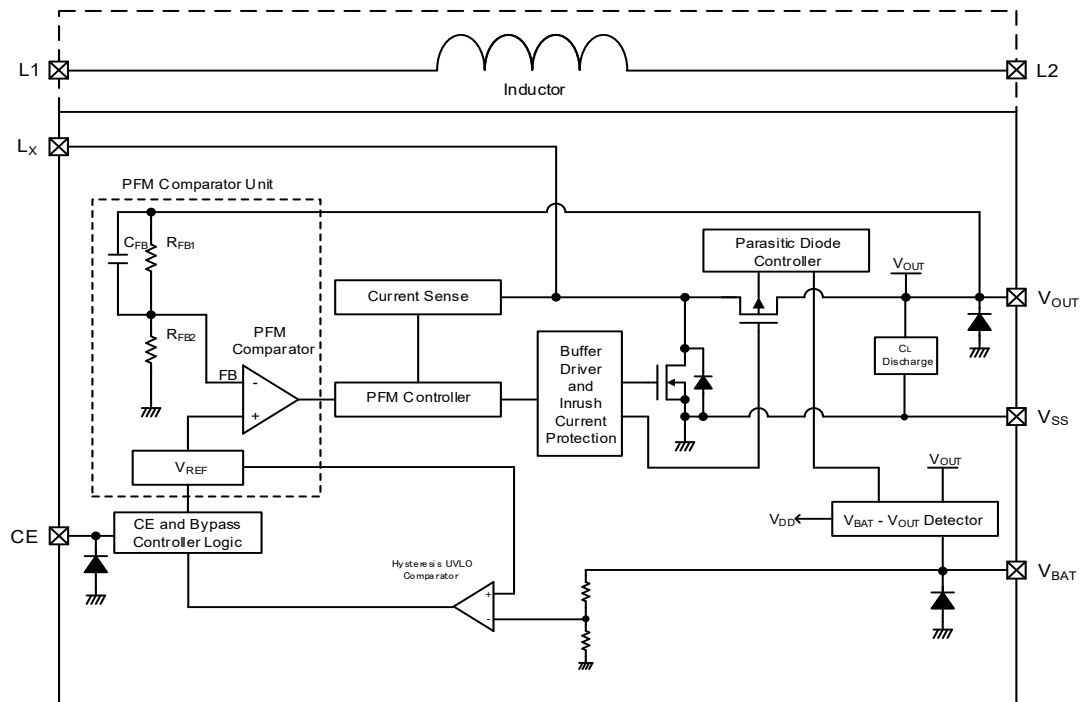
■ブロック図

XCL100A/XCL100C タイプ



* 上記図のダイオードは静電保護素子、寄生ダイオードになります。

XCL100B タイプ



* 上記図のダイオードは静電保護素子、寄生ダイオードになります。

XCL100/XCL101 シリーズ

■製品分類

●品番ルール

XCL100①②③④⑤⑥-⑦^(*): PFM 制御, UVLO 機能搭載

DESIGNATOR	ITEM	SYMBOL	DESCRIPTION
①	Product Type	A	Load Disconnection Without C _L Auto Discharge
		B	Load Disconnection With C _L Auto Discharge
		C	V _{BAT} Bypass Without C _L Auto Discharge
②③	Output Voltage	30 ~ 50	Output Voltage e.g. V _{OUT} =3.6V⇒②=3, ③=6
④ ^{(*)2}	UVLO Function	1	UVLO Function V _{UVLO_R} =1.65V
⑤⑥-⑦	Packages (Order Unit)	ER-G ^{(*)3}	CL-2025-02 (3,000pcs/Reel)

^{(*)1} "-G"はハロゲン&アンチモンフリーかつ EU RoHS 対応製品です。

^{(*)2} 上述以外の UVLO 解除電圧については弊社営業にご相談下さい。1.65V ~ 2.2V まで 0.05V ステップで設定可能です。

^{(*)3} ER-G は保存温度範囲が"-40°C~125°C"の製品になります。

XCL101①②③④⑤⑥-⑦^{(*)1}: PFM 制御, UVLO 機能無し

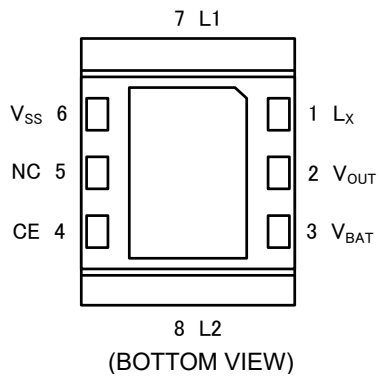
DESIGNATOR	ITEM	SYMBOL	DESCRIPTION
①	Product Type	A	Load Disconnection Without C _L Auto Discharge
		B	Load Disconnection With C _L Auto Discharge
		C	V _{BAT} Bypass Without C _L Auto Discharge
②③	Output Voltage	18 ~ 50	Output Voltage e.g. V _{OUT} =3.6V⇒②=3, ③=6
④	UVLO Function	1	No UVLO
⑤⑥-⑦	Packages (Order Unit)	BR-G ^{(*)2}	CL-2025 (3,000pcs/Reel)
		ER-G ^{(*)3}	CL-2025-02 (3,000pcs/Reel)

^{(*)1} "-G"はハロゲン&アンチモンフリーかつ EU RoHS 対応製品になります。

^{(*)2} BR-G は、保存温度範囲が"-40°C~105°C"の製品になります。

^{(*)3} ER-G は、保存温度範囲が"-40°C~125°C"の製品になります。

■ 端子配列



- * 放熱板は放熱や実装強度の問題で回路に接続する場合は V_{SS} 接続(6 番端子)。
- * 接続方法については使用方法内の基板レイアウト参照のこと。

■ 端子説明

PIN NUMBER	PIN NAME	FUNCTIONS
1	L _X	Switching
2	V _{OUT}	Output Voltage
3	V _{BAT}	Power Input
4	CE	Chip Enable
5	NC	No Connection
6	V _{SS}	Ground
7	L1	Inductor Electrodes
8	L2	

■ 機能表

PIN NAME	SIGNAL	STATUS
CE	H	Operation
	L	A, B Type : Stand-by C Type : Bypass Mode

* CE 端子をオープンで使用しないで下さい。

■ 絶対最大定格

T_a=25°C

PARAMETER	SYMBOL	RATINGS	UNITS
V _{BAT} Pin Voltage	V _{BAT}	-0.3 ~ 7.0	V
L _X Pin Voltage	V _{LX}	-0.3 ~ V _{OUT} + 0.3 or 7.0 ^{(*)1}	V
V _{OUT} Pin Voltage	V _{OUT}	-0.3 ~ 7.0	V
CE Pin Voltage	V _{CE}	-0.3 ~ 7.0	V
L _X Pin Current	I _{LX}	700	mA
Power Dissipation	P _d	1000 (40mm x 40mm 標準基板) ^{(*)2}	mW
Operating Ambient Temperature	T _{opr}	-40 ~ 85	°C
Storage Temperature ^{(*)3}	CL-2025	T _{stg}	-40 ~ 105
	CL-2025-02		-40 ~ 125

各電圧定格は GND 基準とする。

^{(*)1} 最大値は V_{OUT} + 0.3V と 7.0V のいずれか低い方になります。

^{(*)2} 基板実装時の許容損失の参考データとなります。実装条件はパッケージインフォメーションをご参照下さい。

^{(*)3} 保存温度は、パッケージの製品仕様によって分けられています。

XCL100/XCL101 シリーズ

■電気的特性

XCL101Axx1/ XCL101Bxx1

Ta=25°C

PARAMETER	SYMBOL	CONDITIONS	MIN.	TYP.	MAX.	UNITS	CIRCUIT
Input Voltage	V _{BAT}	-	-	-	5.5	V	-
Output Voltage	V _{OUT(E)} ^(*2)	V _{PULL} =1.5V, Voltage to start oscillation while V _{OUT} is decreasing	<E1>			V	①
Operation Start Voltage	V _{ST1}	I _{OUT} =1mA	-	-	0.9	V	②
Operation Hold Voltage	V _{HLD}	R _L =1kΩ	-	0.7	-	V	②
Supply Current	I _q	Oscillation stops, V _{BAT} =V _{CE} =1.5V V _{OUT} =V _{OUT(T)} ^(*1) +0.5V	<E2>			μA	③
Input Pin Current	I _{BAT}	V _{OUT} =V _{OUT(T)} ^(*1) +0.5V	-	0.25	1.0	μA	③
Stand-by Current	I _{STB}	V _{BAT} =V _{LX} =V _{OUT(T)} ^(*1) , V _{OUT} =V _{CE} =0V	-	0.1	1.0	μA	④
Lx Leak Current	I _{LXL}	V _{BAT} =V _{LX} =V _{OUT(T)} ^(*1) , V _{OUT} =V _{CE} =0V	-	0.1	1.0	μA	⑤
PFM Switching Current	I _{PFM}	I _{OUT} =3mA	295	350	405	mA	②
Maximum On Time	t _{ONMAX}	V _{PULL} =1.5V, V _{OUT} =V _{OUT(T)} ^(*1) ×0.98	3.1	4.6	6.0	μs	①
Lx SW "Pch" ON Resistance ^(*3)	R _{LXP}	V _{BAT} =V _{CE} =V _{LX} =V _{OUT(E)} ^(*2) + 0.5V, I _{OUT} =200mA	<E3>			Ω	⑦
Lx SW "Nch" ON Resistance ^(*4)	R _{LXN}	V _{BAT} =V _{OUT(E)} ^(*2) =3.3V, V _{OUT} =1.7V	-	0.6	-	Ω	⑧
CE "H" Voltage	V _{CEH}	V _{BAT} =V _{PULL} =1.5V V _{OUT} =V _{OUT(T)} ^(*1) ×0.98 While V _{CE} = 0.3→0.75V, Voltage to start oscillation	0.75	-	5.5	V	①
CE "L" Voltage	V _{CEL}	V _{BAT} =V _{PULL} =1.5V V _{OUT} =V _{OUT(T)} ^(*1) × 0.98 While V _{CE} =0.75 → 0.3V, Voltage to stop oscillation	V _{SS}	-	0.3	V	①
CE "H" Current	I _{CEH}	V _{BAT} =V _{CE} =V _{LX} =V _{OUT} =5.5V	-0.1	-	0.1	μA	①
CE "L" Current	I _{CEL}	V _{BAT} =V _{LX} =V _{OUT} =5.5V, V _{CE} =0V	-0.1	-	0.1	μA	①
CL Discharge Resistance (B Type)	R _{DCHG}	V _{BAT} =V _{OUT} =2.0V, V _{CE} =0V	165	210	254	Ω	③
Inductance Value	L	Test Frequency=1MHz	-	4.7	-	μH	-
(Inductor) Rated Current	I _{DC}	ΔT=+40°C	-	700	-	mA	-

測定条件: 特に指定無き場合、V_{BAT}=V_{CE}=1.5V

(*1) V_{OUT(T)} = 出力電圧の設定電圧。

(*2) V_{OUT(E)} = 実際の出力電圧。

実際の出力電圧値 V_{OUT(E)}とは IC 内部の PFM コンパレータ閾値電圧です。よって周辺部品を含む DC/DC 回路の出力電圧はリップル電圧平均値分上昇しますので、特性例をご参考下さい。

(*3) Lx SW "Pch" ON 抵抗=(V_{LX}-V_{OUT} 端子測定電圧) / 200mA

(*4) Lx SW "Nch" ON 抵抗の測定方法は測定回路図に記載。

■電気的特性

XCL101Cxx1

Ta=25°C

PARAMETER	SYMBOL	CONDITIONS	MIN.	TYP.	MAX.	UNITS	CIRCUIT
Input Voltage	V _{BAT}	-	-	-	5.5	V	-
Output Voltage	V _{OUT(E)} ^(*)2)	V _{PULL} =1.5V, Voltage to start oscillation while V _{OUT} is decreasing	<E1>			V	①
Operation Start Voltage	V _{ST1}	I _{OUT} =1mA	-	-	0.9	V	②
Operation Hold Voltage	V _{HLD}	R _L =1kΩ	-	0.7	-	V	②
Supply Current	I _q	Oscillation stops, V _{OUT} =V _{OUT(T)} +0.5V ^(*)1)	<E2>			μA	③
Input Pin Current	I _{BAT}	V _{BAT} =V _{CE} =1.5V, V _{OUT} =V _{OUT(E)} ^(*)2) +0.5V	-	0.25	1.0	μA	③
Bypass Mode Current	I _{BYP}	V _{BAT} =V _{LX} =5.5V, V _{CE} =0V	-	3.5	6.1	μA	⑥
PFM Switching Current	I _{PFM}	I _{OUT} =3mA	295	350	405	mA	②
Maximum On Time	t _{ONMAX}	V _{PULL} =1.5V, V _{OUT} =V _{OUT(T)} ^(*)1) ×0.98	3.1	4.6	6.0	μs	①
L _X SW "Pch" ON Resistance ^(*)3)	R _{LXP}	V _{BAT} =V _{LX} =V _{CE} =V _{OUT(E)} ^(*)2) +0.5V, I _{OUT} =200mA	<E3>			Ω	⑦
L _X SW "Nch" ON Resistance ^(*)4)	R _{LXN}	V _{BAT} =V _{OUT(E)} ^(*)2) =3.3V, V _{OUT} =1.7V	-	0.6	-	Ω	⑧
CE "H" Voltage	V _{CEH}	V _{BAT} =V _{PULL} =1.5V V _{OUT} =V _{OUT(T)} ^(*)1) ×0.98 While V _{CE} =0.3→0.75V, Voltage to start oscillation	0.75	-	5.5	V	①
CE "L" Voltage	V _{CEL}	V _{BAT} =V _{PULL} =1.5V V _{OUT} =V _{OUT(T)} ^(*)1) ×0.98 While V _{CE} =0.75→0.3V, Voltage to stop oscillation	V _{SS}	-	0.3	V	①
CE "H" Current	I _{CEH}	V _{BAT} =V _{CE} =V _{LX} =V _{OUT} =5.5V	-0.1	-	0.1	μA	①
CE "L" Current	I _{CEL}	V _{BAT} =V _{LX} =V _{OUT} =5.5V, V _{CE} =0V	-0.1	-	0.1	μA	①
Inductance Value	L	Test Frequency=1MHz	-	4.7	-	μH	-
(Inductor) Rated Current	I _{DC}	ΔT=+40°C	-	700	-	mA	-

測定条件: 特に指定無き場合、V_{BAT}=V_{CE}=1.5V

(*)1) V_{OUT(T)}=出力電圧の設定電圧値。

(*)2) V_{OUT(E)}=実際の出力電圧値。

実際の出力電圧値 V_{OUT(E)}とは IC 内部の PFM コンパレータ閾値電圧です。よって周辺部品を含む DC/DC 回路の出力電圧はリップル電圧平均値分上昇しますので、特性例をご参考下さい。

(*)3) L_X SW "Pch" ON 抵抗=(V_{LX}-V_{OUT} 端子測定電圧) / 200mA

(*)4) L_X SW "Nch" ON 抵抗の測定方法は測定回路図に記載。

XCL100/XCL101 シリーズ

■電気的特性

XCL100Axxx/ XCL100Bxxx

Ta=25°C

PARAMETER	SYMBOL	CONDITIONS	MIN.	TYP.	MAX.	UNITS	CIRCUIT
Input Voltage	V _{BAT}				5.5	V	-
Output Voltage	V _{OUT(E)} ^(*2)	V _{PULL} =1.5V, Voltage to start oscillation while V _{OUT} is decreasing	E9			V	①
Operation Start Voltage	V _{ST}	I _{OUT} =1mA	-	-	V _{RELEASE(E)} ^(*6)	V	②
Operation Hold Voltage	V _{HLD}	R _L =1kΩ	V _{DETECT(E)} ^(*7)	-	-	V	②
Supply Current ₂	I _q	Oscillation stops, V _{OUT} =V _{OUT(T)} +0.5V ^(*1)	E4			μA	③
Input Pin Current ₂	I _{BAT}	V _{OUT} =V _{OUT(T)} +0.5V ^(*1)	E5			μA	③
Stand-by Current	I _{STB}	V _{BAT} =V _{LX} =V _{OUT(T)} ^(*1) , V _{OUT} =V _{CE} =0V	-	0.1	1.0	μA	④
L _X Leak Current	I _{LXL}	V _{BAT} =V _{LX} =V _{OUT(T)} ^(*1) , V _{OUT} =V _{CE} =0V	-	0.1	1.0	μA	⑤
PFM Switching Current	I _{PFM}	I _{OUT} =3mA	295	350	405	mA	②
Maximum ON Time	t _{ONMAX}	V _{PULL} =V _{RELEASE(T)} +0.1V ^(*5) , V _{OUT} =V _{OUT(T)} ×0.98 ^(*1)	3.1	4.6	6.0	μs	①
L _X SW "Pch" ON Resistance ^(*3)	R _{LXP}	V _{BAT} =V _{LX} =V _{CE} =V _{OUT(T)} +0.5V ^(*1) , I _{OUT} =200mA	E3			Ω	⑦
L _X SW "Nch" ON Resistance ^(*4)	R _{LXN}	V _{BAT} =V _{CE} =3.3V, V _{OUT} =1.7V	-	0.6	-	Ω	⑧
CE "H" Voltage	V _{CEH}	V _{BAT} =V _{PULL} =V _{RELEASE(T)} +0.1V ^(*5) , V _{OUT} =V _{OUT(T)} ×0.98 ^(*1) While V _{CE} =0.3→0.75V, Voltage to start oscillation	0.75	-	5.5	V	①
CE "L" Voltage	V _{CEL}	V _{BAT} =V _{PULL} =V _{RELEASE(T)} +0.1V ^(*5) , V _{OUT} =V _{OUT(T)} ×0.98 ^(*1) While V _{CE} =0.75→0.3V, Voltage to stop oscillation	V _{SS}	-	0.3	V	①
CE "H" Current	I _{CEH}	V _{BAT} =V _{CE} =V _{LX} =V _{OUT} =5.5V	-0.1	-	0.1	μA	①
CE "L" Current	I _{CEL}	V _{BAT} =V _{LX} =V _{OUT} =5.5V, V _{CE} =0V	-0.1	-	0.1	μA	①
CL Discharge Resistance (B Type)	R _{DCHG}	V _{BAT} =V _{OUT} =2.0V, V _{CE} =0V	165	210	254	Ω	③
UVLO Current	I _{DQ}	V _{BAT} =V _{CE} =V _{DETECT(E)} -0.1V ^(*7) , I _{OUT} =0mA	E6			μA	②
UVLO Release Voltage	V _{RELEASE(E)} ^(*6)	V _{PULL} =V _{OUT} =V _{OUT(T)} ×0.98 ^(*1) , V _{BAT} =V _{CE} Voltage to start oscillation while V _{BAT} is increasing	E7			V	①
UVLO Hysteresis Voltage	V _{HYS(E)} ^(*8)	V _{PULL} =V _{OUT} =V _{OUT(T)} ×0.98 ^(*1) , V _{BAT} =V _{CE} V _{RELEASE(E)} -Voltage to stop oscillation while V _{BAT} is decreasing ^(*6)	0.1	0.15	0.2	V	①
Inductance Value	L	Test Frequency=1.0MHz	-	4.7	-	μH	-
(Inductor) Rated Current	I _{DC}	ΔT=+40°C	-	700	-	mA	-

特に指定無き場合, V_{BAT}=V_{CE}=V_{RELEASE(T)}+0.1V^(*5)

(^{*1}) V_{OUT(T)}=出力電圧設定値

(^{*2}) V_{OUT(E)}=実際の出力電圧値

実際の出力電圧値 V_{OUT(E)}とは IC 内部の PFM コンパレータ部閾値電圧です。よって周辺部品を含む DC/DC 回路の出力電圧はリップル電圧平均値分上昇します。

(^{*3}) L_X SW "Pch" ON 抵抗=(V_{LX}-V_{OUT} 端子測定電圧)/ 200mA

(^{*4}) L_X SW "Nch" ON 抵抗の測定方法は測定回路図に記載

(^{*5}) V_{RELEASE(T)}=UVLO 解除電圧設定値

(^{*6}) V_{RELEASE(E)}=実際の UVLO 解除電圧値

(^{*7}) V_{DETECT(E)}=V_{RELEASE(E)}-V_{HYS(E)}=実際の UVLO 検出電圧値

(^{*8}) V_{HYS(E)}=実際の UVLO ヒステリシス電圧値

■電気的特性

XCL100Cxxx

Ta=25°C

PARAMETER	SYMBOL	CONDITIONS	MIN.	TYP.	MAX.	UNITS	CIRCUIT
Input Voltage	V _{BAT}				5.5	V	-
Output Voltage	V _{OUT(E)} ^{(*)2}	V _{PULL} =1.5V, Voltage to start oscillation while V _{OUT} is decreasing	E9			V	①
Operation Start Voltage	V _{ST}	I _{OUT} =1mA	-	-	V _{RELEASE(E)} ^{(*)6}	V	②
Operation Hold Voltage	V _{HLD}	R _L =1kΩ	V _{DETECT(E)} ^{(*)7}	-	-	V	②
Supply Current ₂	I _q	Oscillation stops, V _{OUT} =V _{OUT(T)} +0.5V ^{(*)1}	E4			μA	③
Input Pin Current ₂	I _{BAT}	V _{OUT} =V _{OUT(T)} +0.5V ^{(*)1}	E5			μA	③
Bypass Mode Current	I _{BYP}	V _{BAT} =V _{LX} =5.5V, V _{CE} =0V	-	3.5	6.1	μA	⑥
PFM Switching Current	I _{PFM}	I _{OUT} =3mA	295	350	405	mA	②
Maximum ON Time	t _{ONMAX}	V _{PULL} =V _{RELEASE(T)} +0.1V ^{(*)5} , V _{OUT} =V _{OUT(T)} ×0.98 ^{(*)1}	3.1	4.6	6.0	μs	①
Lx SW "Pch" ON Resistance ^{(*)3}	R _{LXP}	V _{BAT} =V _{LX} =V _{CE} =V _{OUT(T)} +0.5V ^{(*)1} , I _{OUT} =200mA	E3			Ω	⑦
Lx SW "Nch" ON Resistance ^{(*)4}	R _{LXN}	V _{BAT} =V _{CE} =3.3V, V _{OUT} =1.7V	-	0.6	-	Ω	⑧
CE "H" Voltage	V _{CEH}	V _{BAT} =V _{PULL} =V _{RELEASE(T)} +0.1V ^{(*)5} , V _{OUT} =V _{OUT(T)} ×0.98 ^{(*)1} While V _{CE} =0.3→0.75V, Voltage to start oscillation	0.75	-	5.5	V	①
CE "L" Voltage	V _{CEL}	V _{BAT} =V _{PULL} =V _{RELEASE(T)} +0.1V ^{(*)5} , V _{OUT} =V _{OUT(T)} ×0.98 ^{(*)1} While V _{CE} =0.75→0.3V, Voltage to stop oscillation	V _{SS}	-	0.3	V	①
CE "H" Current	I _{CEH}	V _{BAT} =V _{CE} =V _{LX} =V _{OUT} =5.5V	-0.1	-	0.1	μA	①
CE "L" Current	I _{CEL}	V _{BAT} =V _{LX} =V _{OUT} =5.5V, V _{CE} =0V	-0.1	-	0.1	μA	①
UVLO Current	I _{DQ}	V _{BAT} =V _{CE} =V _{DETECT(E)} -0.1V ^{(*)7} , I _{OUT} =0mA	E6			μA	②
UVLO Release Voltage	V _{RELEASE(E)} ^{(*)6}	V _{PULL} =V _{OUT} =V _{OUT(T)} ×0.98 ^{(*)1} , V _{BAT} =V _{CE} Voltage to start oscillation while V _{BAT} is increasing	E7			V	①
UVLO Hysteresis Voltage	V _{HYS(E)} ^{(*)8}	V _{PULL} =V _{OUT} =V _{OUT(T)} ×0.98 ^{(*)1} , V _{BAT} =V _{CE} V _{RELEASE(E)} -Voltage to stop oscillation while V _{BAT} is decreasing ^{(*)6}	0.1	0.15	0.2	V	①
Inductance Value	L	Test Frequency=1.0MHz	-	4.7	-	μH	-
(Inductor) Rated Current	I _{DC}	∠T=+40°C	-	700	-	mA	-

特に指定無き場合, V_{BAT}=V_{CE}=V_{RELEASE(T)}+0.1V^{(*)5}

(*)1 V_{OUT(T)}=出力電圧設定値

(*)2 V_{OUT(E)}=実際の出力電圧値

実際の出力電圧値 V_{OUT(E)}とは IC 内部の PFM コンパレータ部閾値電圧です。よって周辺部品を含む DC/DC 回路の出力電圧はリップル電圧平均値分上昇します。

(*)3 LX SW "Pch" ON 抵抗=(V_{LX}-V_{OUT} 端子測定電圧)/ 200mA

(*)4 LX SW "Nch" ON 抵抗の測定方法は測定回路図に記載

(*)5 V_{RELEASE(T)}=UVLO 解除電圧設定値

(*)6 V_{RELEASE(E)}=実際の UVLO 解除電圧値

(*)7 V_{DETECT(E)}=V_{RELEASE(E)}-V_{HYS(E)}=実際の UVLO 検出電圧値

(*)8 V_{HYS(E)}=実際の UVLO ヒステリシス電圧値

XCL100/XCL101 シリーズ

■電気的特性

電圧別規格表

SYMBOL	E1		E9		E2		E3		E4	
PARAMETER	Output Voltage (XCL101)		Output Voltage (XCL100)		Supply Current		LX SW "Pch" ON RESISTANCE		Supply Current2	
UNITS: V	UNITS: V		UNITS: V		UNITS: μ A		UNITS: Ω		UNITS: μ A	
OUTPUT VOLTAGE	MIN.	MAX.	MIN.	MAX.	TYP.	MAX.	TYP.	MAX.	TYP.	MAX.
1.8	1.764	1.836	-	-	6.1	9.4	0.84	1.08	6.8	9.7
1.9	1.862	1.938	-	-						
2.0	1.960	2.040	-	-						
2.1	2.058	2.142	-	-						
2.2	2.156	2.244	-	-	6.2	9.7	0.75	0.97	6.9	9.8
2.3	2.254	2.346	-	-						
2.4	2.352	2.448	-	-						
2.5	2.450	2.550	-	-						
2.6	2.548	2.652	-	-						
2.7	2.646	2.754	-	-						
2.8	2.744	2.856	-	-						
2.9	2.842	2.958	-	-						
3.0	2.940	3.060	2.940	3.060	6.3	10.0	0.65	0.85	7.0	10.0
3.1	3.038	3.162	3.038	3.162						
3.2	3.136	3.264	3.136	3.264						
3.3	3.234	3.366	3.234	3.366						
3.4	3.332	3.468	3.332	3.468						
3.5	3.430	3.570	3.430	3.570	6.4	10.2	0.61	0.78	7.1	10.1
3.6	3.528	3.672	3.528	3.672						
3.7	3.626	3.774	3.626	3.774						
3.8	3.724	3.876	3.724	3.876						
3.9	3.822	3.978	3.822	3.978						
4.0	3.920	4.080	3.920	4.080						
4.1	4.018	4.182	4.018	4.182						
4.2	4.116	4.284	4.116	4.284						
4.3	4.214	4.386	4.214	4.386						
4.4	4.312	4.488	4.312	4.488						
4.5	4.410	4.590	4.410	4.590	6.7	10.7	0.53	0.72	7.3	10.3
4.6	4.508	4.692	4.508	4.692						
4.7	4.606	4.794	4.606	4.794						
4.8	4.704	4.896	4.704	4.896						
4.9	4.802	4.998	4.802	4.998						
5.0	4.900	5.100	4.900	5.100						

■電気的特性

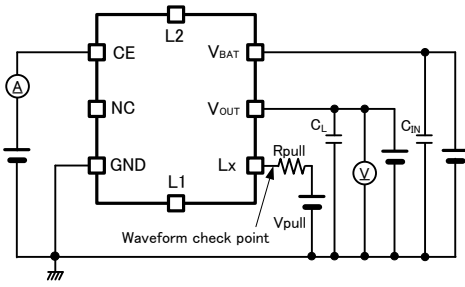
電圧別規格表

SYMBOL	E5		E6		E7		E8	
PARAMETER	Input Pin Current ²		UVLO Current		UVLO RELEASE VOLTAGE		UVLO Bypass Current	
UNITS:V	UNITS:μA		UNITS:μA		UNITS:V		UNITS:μA	
UVLO Release Voltage	TYP.	MAX.	TYP.	MAX.	MIN.	MAX.	TYP.	MAX.
1.65	0.71	1.50	3.25	6.00	1.601	1.699	2.15	4.10
1.70					1.649	1.751		
1.75	0.73	1.60	3.27	6.10	1.698	1.802	2.20	4.20
1.80					1.746	1.854		
1.85	0.75	1.60	3.29	6.20	1.795	1.905	2.30	4.20
1.90					1.843	1.957		
1.95	0.77	1.60	3.31	6.20	1.892	2.008	2.35	4.30
2.00					1.940	2.060		
2.05	0.79	1.70	3.33	6.30	1.989	2.111	2.40	4.30
2.10					2.037	2.163		
2.15	0.82	1.70	3.35	6.30	2.086	2.214	2.45	4.40
2.20					2.134	2.266		

XCL100/XCL101 シリーズ

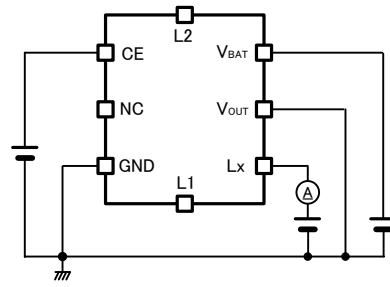
■ 測定回路図

<Test Circuit No.①>

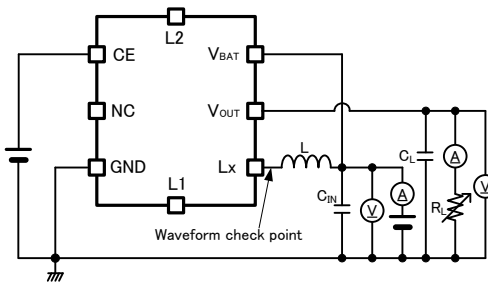


*External components
CIN:4.7μF(Ceramic)
CL:10μF(Ceramic)
Rpull:100 ohm

<Test Circuit No.⑤>

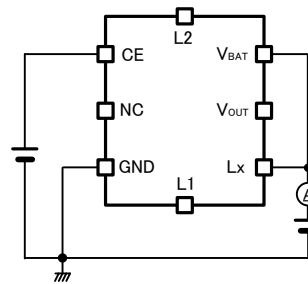


<Test Circuit No.②>

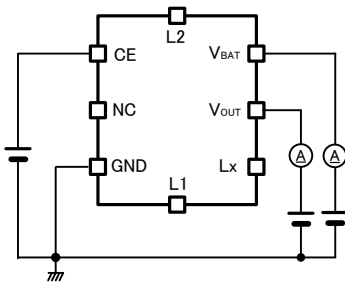


*External components
CIN:4.7μF(Ceramic)
CL:10μF(Ceramic)
L:4.7μH(Selected goods)

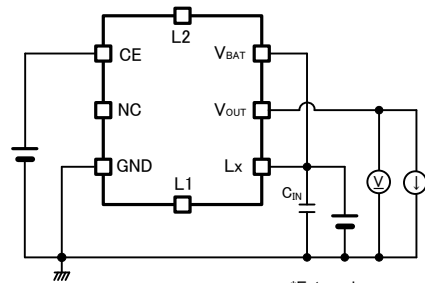
<Test Circuit No.⑥>



<Test Circuit No.③>

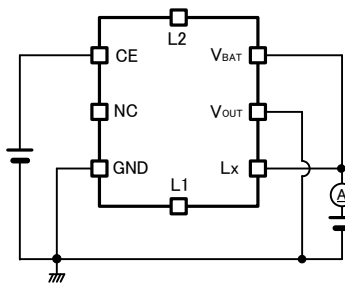


<Test Circuit No.⑦>

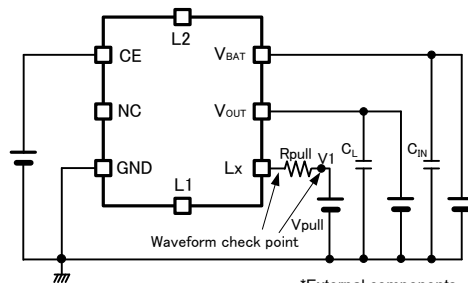


*External components
CIN:4.7μF(Ceramic)

<Test Circuit No.④>



<Test Circuit No.⑧>



*External components
CIN:4.7μF(Ceramic)
CL:10μF(Ceramic)
Rpull:4.7 ohm

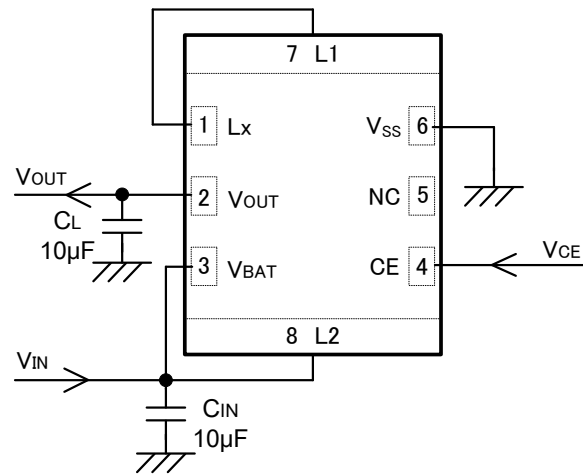
<Lx SW "Nch" ON 抵抗の測定>

Test Circuit No.8 を用い、Nch ドライバ Tr がオン時の Lx 端子電圧が 100mV になるように Vpull を調整し、Nch ドライバ Tr がオン時の Rpull の両端の電圧を測定する事で Lx SW "Nch"ON 抵抗が求められます。

$$R_{LxN} = 0.1V / \{(V1 - 0.1V) / 4.7\Omega\}$$

なお、V1 は Nch ドライバ Tr がオン時の Rpull 直近の電圧とします。Lx 端子電圧と V1 はオシロスコープ等を用い測定しま

■標準回路例



(TOP VIEW)

* 搭載しているコイルは本製品専用になります。本製品以外の用途では使用しないでください。

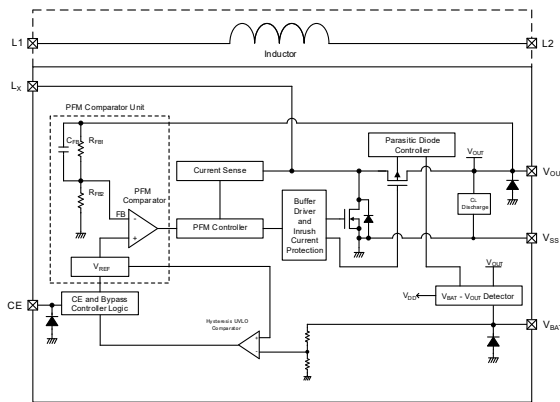
【推奨部品】

	MANUFACTURE	PRODUCT NUMBER	VALUE	L×W (mm)
C _{IN} , C _L	TDK	C1608JB1A106K	10µF/10V	1.60 × 0.80
		C1608X5R1A106K	10µF/10V	1.60 × 0.80
		C2012JB1A106K	10µF/10V	2.00 × 1.25
		C2012X5R106K	10µF/10V	2.00 × 1.25
	TAIYO YUDEN	LMK107BBJ106MALT	10µF/10V	1.60 × 0.80
		LMK212ABJ106KG	10µF/10V	2.00 × 1.25
		LMK212BBJ226MG	22µF/10V	2.00 × 1.25
		JMK212BBJ476MG	47µF/6.3V	2.00 × 1.25

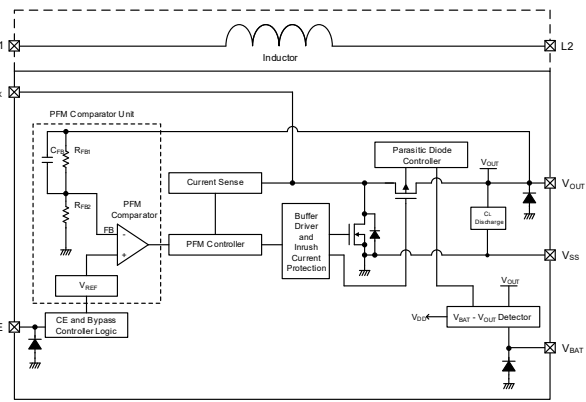
XCL100/XCL101 シリーズ

■動作説明

本 IC の内部は、基準電圧源、PFM コンパレータ、Nch ドライバ Tr、Pch 同期整流スイッチ Tr、電流センス回路、PFM 制御回路、CE コントロール回路等で構成されています。(下図のブロック図参照)



< XCL100B タイプ BLOCK DIAGRAM >

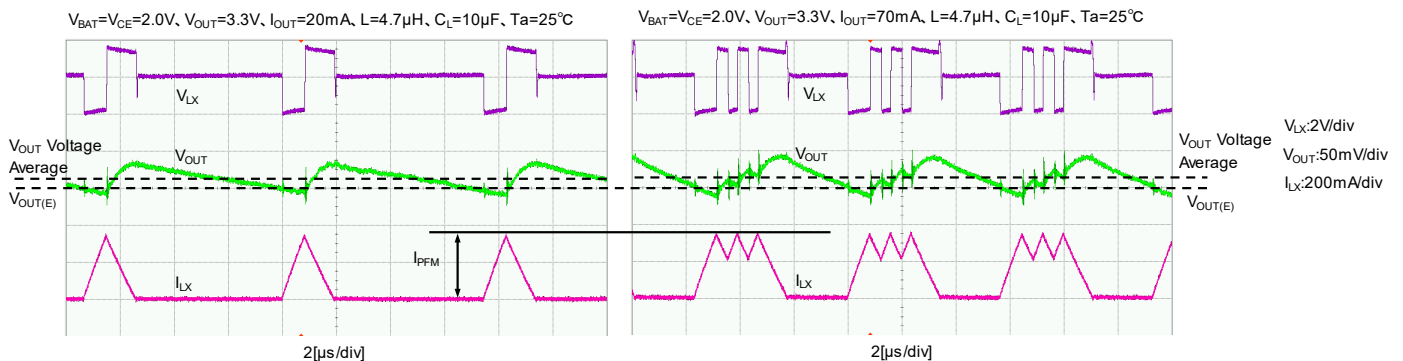


< XCL101B タイプ BLOCK DIAGRAM >

制御方式は、カレントリミット PFM 制御を採用しており、スイッチング電流が重畳する条件でも出力電圧リップルが大きくなりなく、幅広い電圧と電流範囲で使用できます。また、PFM 制御であるため過渡応答性に優れ、低容量のセラミックコンデンサに対応しており、小型で高性能な昇圧 DCDC コンバータを構成できます。

同期整流方式のドライバ及びスイッチ Tr は、効率良くコイルのエネルギーを V_{OUT} 端子に接続されたコンデンサに送ることができ、軽負荷から重負荷まで高効率に動作します。

電気的特性の実際の出力電圧値 $V_{OUT(E)}$ とはブロック図内、PFM コンパレータ部の閾値電圧です。よって周辺部品を含む昇圧回路の出力電圧平均値はリップル電圧に依存致しますので、実機にて十分評価の上、ご使用ください。



<基準電圧源(V_{REF})>

本 IC の出力電圧を安定にするため基準になるリファレンス電圧です。

<PFM 制御>

- 出力電圧を IC 内部の分割抵抗 R_{FB1} と R_{FB2} で分圧した電圧をフィードバック電圧 (FB 電圧) とし、PFM コンパレータは、この FB 電圧と V_{REF} を比較しています。FB 電圧が V_{REF} より低い場合、PFM コントロール回路を通じバッファードライバに信号を送り、Nch ドライバ Tr をオンさせます。FB 電圧が V_{REF} よりも高い場合、PFM コンパレータは Nch ドライバ Tr をオンさせない信号を送ります。
- 電流センス回路は、Nch ドライバ Tr のオン時、 L_x 端子に接続された Nch ドライバ Tr を流れる電流を監視しています。所定の PFM スイッチング電流 (I_{PFM}) に達すると PFM コントロール回路を通じバッファードライバに信号を送り、Nch ドライバ Tr をオフさせると共に Pch 同期整流スイッチ Tr をオンさせます。
- Pch 同期整流スイッチ Tr のオン時間 (オフタイム) は、内部で動的に最適化されています。オフタイムの経過後、PFM コンパレータは、 V_{OUT} 電圧が設定電圧以上になっていると認識すると、PFM コンパレータより Nch ドライバ Tr をオンさせない信号を PFM コントロール回路へ送りますが、 V_{OUT} 電圧が設定電圧以下のままの場合、続けて Nch ドライバ Tr のオンを開始します。
負荷電流に応じて、前記①②③の連動する動作の間隔を連続的に調整する事で、軽負荷から重負荷まで高効率に出力電圧を安定させています。

■動作説明

<PFM スイッチング電流>

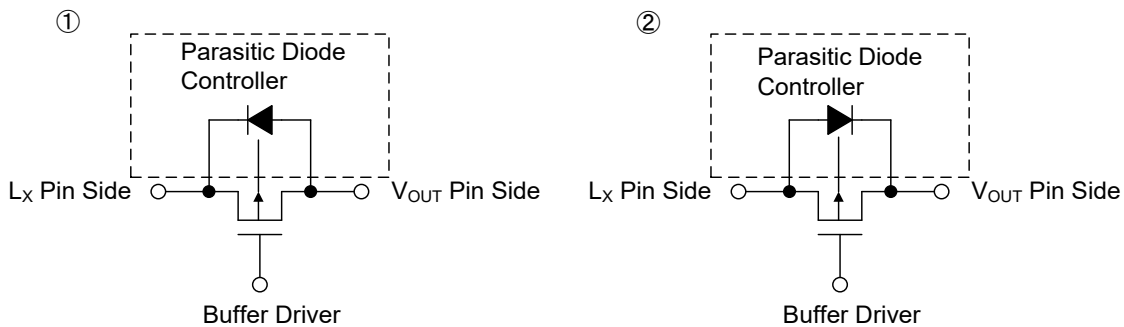
PFM スイッチング電流は、Nch ドライバ Tr に流れる電流を監視し、Nch ドライバ Tr に流れる電流を制限する値です。負荷電流が PFM スイッチングエネルギーより過度に大きくなった場合、 V_{OUT} 電圧は下降し、コイル電流が Nch ドライバ Tr オフ期間中に下がらなくなります。この時に内部回路遅延時間の影響を受け、PFM スイッチング電流以上の過度な電流が、Nch ドライバ Tr および Pch 同期整流スイッチ Tr に流れる可能性があります。

<負荷切断機能、バイパスモード>

CE 端子に "L" 電圧を入力すると、A/B タイプはスタンバイモード、C タイプはバイパスモードとなり昇圧動作に必要な回路を停止します。スタンバイモードでは、負荷切断機能が動作し Nch ドライバ Tr と Pch 同期整流スイッチ Tr の両方がオフとなり、 L_X 端子と V_{OUT} 端子間の導通が切断されると共に、寄生ダイオードコントロール回路が Pch 同期整流スイッチ Tr の寄生ダイオードのカソードを L_X 端子に接続します。(①)

バイパスモードでは、Nch ドライバ Tr はオフし、Pch 同期整流スイッチ Tr は $V_{LX} > V_{OUT}$ の時はオンし、寄生ダイオードコントロール回路が Pch 同期整流スイッチ Tr の寄生ダイオードのカソードを V_{OUT} 端子に接続します(②)。一方、 $V_{LX} < V_{OUT}$ の時は Pch 同期整流スイッチ Tr をオフし、寄生ダイオードのカソードを V_{OUT} 端子に接続します(②)。

注意： V_{BAT} 電圧投入時は除く。



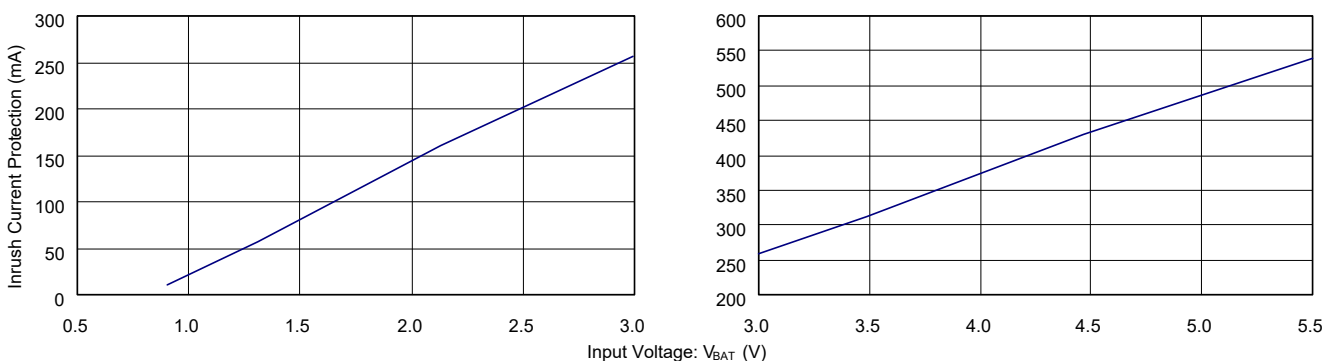
< $V_{BAT}-V_{OUT}$ 電圧検出回路>

$V_{BAT}-V_{OUT}$ 電圧検出回路は、 V_{BAT} 端子電圧と V_{OUT} 端子電圧を比較し、どちらか高い電圧を IC の電源 (V_{DD}) となるように動作します。また通常動作中、入力電圧が出力電圧より高くなった場合、Nch ドライバ Tr をオフし Pch 同期整流スイッチ Tr を常時オンする事により、入力電圧が出力電圧へスルーするようにします(スルーモード)。入力電圧が出力電圧より低くなると、通常の昇圧動作へ自動的に戻ります。この検出回路はスタンバイモード時には動作しません。一方、バイパスモード時は動作します。

<突入電流防止機能>

V_{BAT} もしくは V_{CE} 電源投入時、突入電流防止機能にて以下グラフの様に一定の電流で C_L に電荷をチャージします。これにより V_{BAT} 端子から V_{OUT} 端子への過大電流を抑制します。またこの電流値は V_{BAT} 電圧に依存します。上記一定の電流で C_L をチャージし V_{OUT} 電圧が V_{BAT} 電圧付近に達した後、本機能は数百 μs ~ 数 ms 後に解除され昇圧モード、バイパスモード、スルーモードに移行します。

突入防止電流特性例



■動作説明

<UVLO 機能>

XCL100 シリーズは UVLO 機能を搭載しています。VBAT 端子の電圧が UVLO 検出電圧($V_{\text{RELEASE(E)}}-V_{\text{HYS(E)}}$)以下になると、IC はスイッチングもしくはバイパス動作を停止し LX 端子と V_{OUT} 端子間の導通が遮断されます(UVLO モード)。また、VBAT 端子の電圧が UVLO 解除電圧($V_{\text{RELEASE(E)}}$)以上に上昇すると IC は再度動作を開始します。

<CL ディスチャージ機能>

B タイプは $V_{\text{OUT}}-GND$ 端子間に接続された Nch FET により、スタンバイ時(CE="L")に、出力容量の電荷を高速ディスチャージすることが可能です。

スタンバイ時に出力容量に電荷が残っていることによるアプリケーションの誤動作を防止します。

放電時間は、この CL 放電抵抗 R_{DCHG} と出力容量値 C_{L} によって決定されます。

CL 放電抵抗 R_{DCHG} と C_{L} の時定数を τ ($\tau = C_{\text{L}} \times R_{\text{DCHG}}$) とすると下式によって放電時間が求められます。

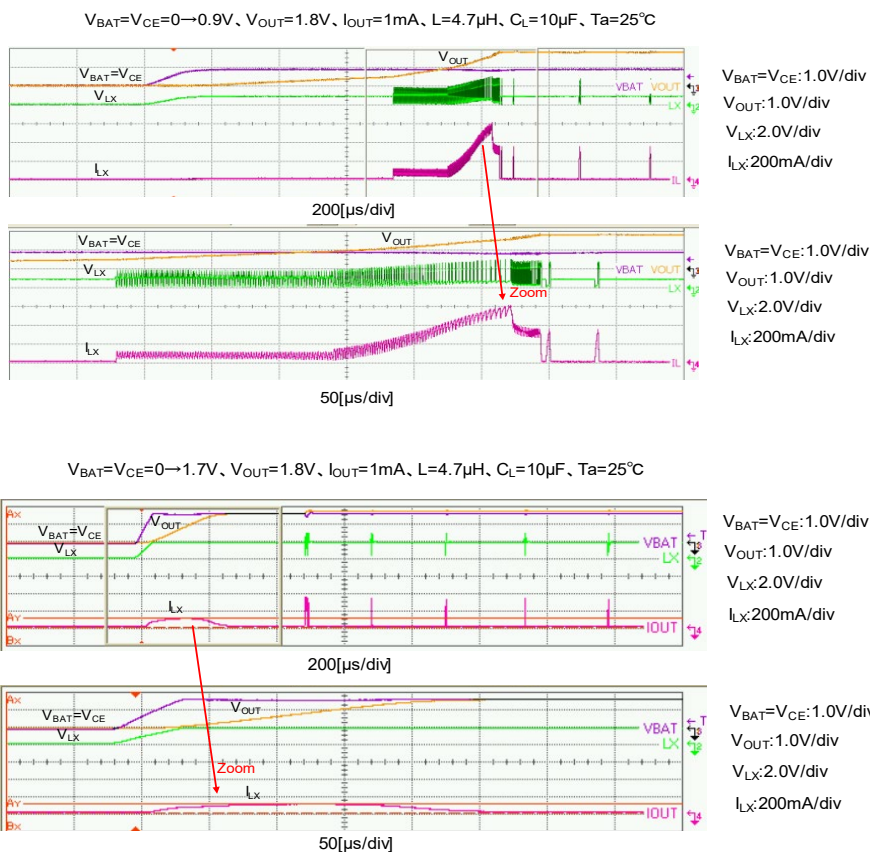
CL 放電抵抗 R_{DCHG} は、 V_{BAT} または V_{OUT} 電圧によって変化するため、実機にて十分ご確認下さい。

$$V = V_{\text{OUT}} \times e^{-t/\tau} \text{ また } t \text{ について展開すると } t = \tau \ln(V_{\text{OUT}} / V)$$

V	: 放電後の出力電圧
V_{OUT}	: 設定電圧
t	: 放電時間
τ	: $C_{\text{L}} \times R_{\text{DCHG}}$
C_{L}	: 負荷容量(C_{L})の容量値
R_{DCHG}	: C_{L} 放電抵抗の抵抗値 但し、電源電圧によって変化する。 ただし、 V_{BAT} または V_{OUT} 電圧によって変化する。

■使用上の注意

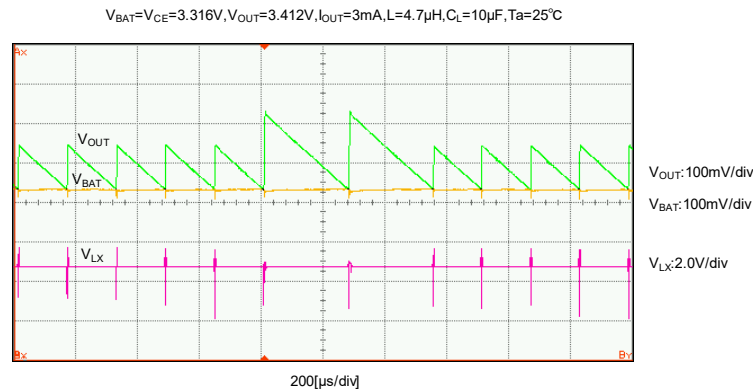
1. 外付け部品及び本 IC の絶対最大定格を超えないように注意してください。
2. DC/DC コンバータの特性は本 IC の特性のみならず外付け部品に大きく依存しますので、各部品の仕様を参考の上、十分注意して部品選定を行ってください。特に負荷容量 C_L に使用するコンデンサの特性には注意し B 特性 (JIS 規格) または X7R, X5R (EIA 規格) のセラミックコンデンサを使用してください。
3. グランド配線を十分に強化してください。スイッチング時のグランド電流によるグランド電位の変動は、IC の動作を不安定にする場合がありますので、特に IC のグランド端子付近の強化を行ってください。
4. 外付け部品は IC 近傍に実装するようにしてください。また配線のインピーダンスを下げるため、太く短く配線してください。
5. PFM スwitching 電流以上の過度の電流が Nch ドライバ Tr、Pch 同期整流スイッチ Tr に流れ IC を破壊する可能性があります。
6. バイパスモード時、内部 Pch 同期整流スイッチ Tr がオンし Lx 端子と V_{OUT} 端子を導通させます。本バイパス動作時に定格を超えるような過度の電流を V_{OUT} 端子から引いた場合、Pch 同期整流スイッチ Tr を破壊する可能性があります。
7. CE 端子は、内部でプルアップまたはプルダウン等していません。CE 端子には確実に所定の電圧を印加してください。
8. 搭載コイルは本製品専用になります。他の用途で使用しないでください。
9. 高温時、製品ばらつきにより効率が低下する場合があります。高温時にご使用になる場合は十分評価の上、ご使用ください。
10. A タイプの場合、高温スタンバイ動作時の Pch 同期整流スイッチ Tr のリーク電流により出力電圧が上昇する場合があります。
11. 入出力電位差が小さい場合、スイッチングのエネルギーが大きくなり、リップル電圧が大きくなりすぎる可能性があります。また負荷電流によってはリップル電圧が大きくなる場合がありますので C_L 容量を追加してください。
12. 低い入力電圧で昇圧回路を起動した場合、出力電圧がおおよそ 1.7V に達するまでの間、PFM スwitching 電流機能が動作せずコイル電流が重畳する場合があります。(下記図参照)



XCL100/XCL101 シリーズ

■使用上の注意

13. C_L 容量または負荷電流が過度に大きい場合、電源投入時に出力電圧立ち上がり時間が長くなり出力電圧が V_{BAT} 電圧より十分に高くなるまでの間、コイル電流が重畳する場合があります。
14. 入力電圧が出力電圧よりも高い場合、自動的にスルーモードとなります。入力電圧が出力電圧付近では昇圧モードとスルーモードを繰り返し、リップル電圧が変動する場合があります。(下記図参照)



15. 製品タイプおよび動作条件によっては、出力に外部から電源電圧印加を行った場合、IC が破壊する可能性があります。各製品タイプおよび動作条件での外部電圧可否は下表を参照してください。

	Series/ TYPE	$V_{RELEASE(E)} \leq V_{BAT} \leq 5.5V$ (UVLO Release State)		$0.9V \leq V_{BAT} < V_{RELEASE(E)}$ (UVLO Detect State)		$V_{BAT} < 0.9V$	
		CE="L"	CE="H"	CE="L"	CE="H"	CE="L"	CE="H"
Applied Voltage to the V_{OUT} pin	XCL100A	Yes	Yes	Yes	Yes	No	No
	XCL100B	No (CL Discharge Operation)		No (CL Discharge Operation)	No (CL Discharge Operation)		
	XCL100C	No (Reverse Flow toward the input)		Yes	Yes		

	Series/ TYPE	$0.9V \leq V_{BAT} \leq 5.5V$		$V_{BAT} < 0.9V$	
		CE="L"	CE="H"	CE="L"	CE="H"
Applied Voltage to the V_{OUT} pin	XCL101A	Yes	Yes	No	No
	XCL101B	No (CL Discharge Operation)			
	XCL101C	No (Reverse Flow toward the input)			

16. 一時的、過渡的な電圧降下及び電圧上昇等の現象について、絶対最大定格を超える場合には、ICを劣化または破壊する可能性があります。
17. 当社では製品の改善、信頼性の向上に努めております。しかしながら、万が一のためにフェールセーフとなる設計およびエージング処理など、装置やシステム上で十分な安全設計をお願いします。

■使用上の注意

18. Aタイプにて V_{BAT} もしくは V_{CE} 電源投入時、 V_{OUT} 端子電圧が突入防止電流以上の負荷電流により $V_{BAT} - 0.35V$ 以上に上昇しない場合、昇圧モードもしくはスルーモードの正常動作となりません。

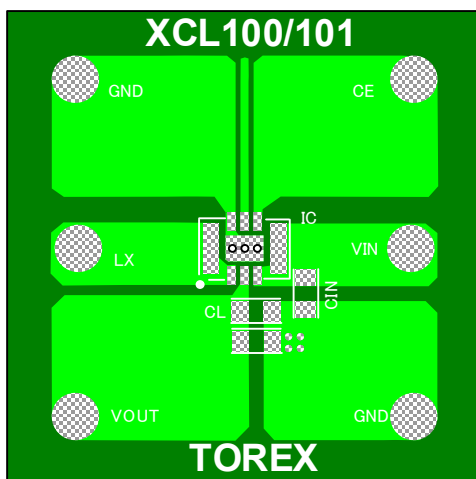
19. XCL100A/Cタイプの場合、高温且つ UVLO 動作時に Pch 同期整流スイッチ Tr のリーク電流により出力電圧が上昇する場合があります。

20. 実装はコイル端子を基準として実装をお願いします。

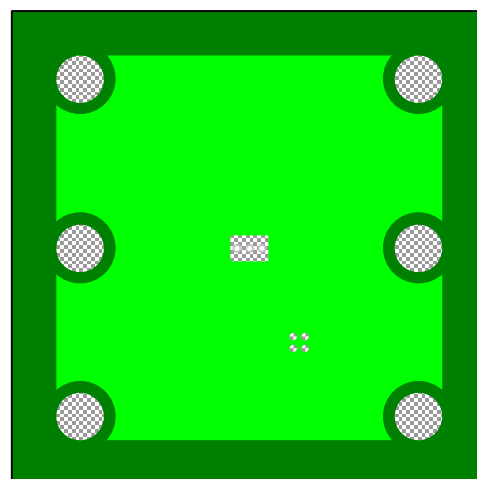
●基板レイアウト上の注意

1. V_{BAT} 電位の変動を出来るだけ抑えるために V_{BAT} 端子とグランド端子に最短でバイパスコンデンサ(C_{IN})を接続して下さい。
2. 各周辺部品はできる限り IC の近くに実装するようにして下さい。
3. 周辺部品は配線のインピーダンスを下げるため、太く短く配線してください。
4. グランド配線を十分に強化してください。スイッチング時のグランド電流によるグランド電位の変動は IC の動作を不安定にする場合があります。
5. 本製品はドライバ内蔵のためトランジスタのオン抵抗により発熱が生じます。
6. 実装上の注意点として、搭載位置精度を 0.05mm 以内として下さい。

< 参考パターンレイアウト >



<Top View>



<Bottom View>

■外観について(コイル部)

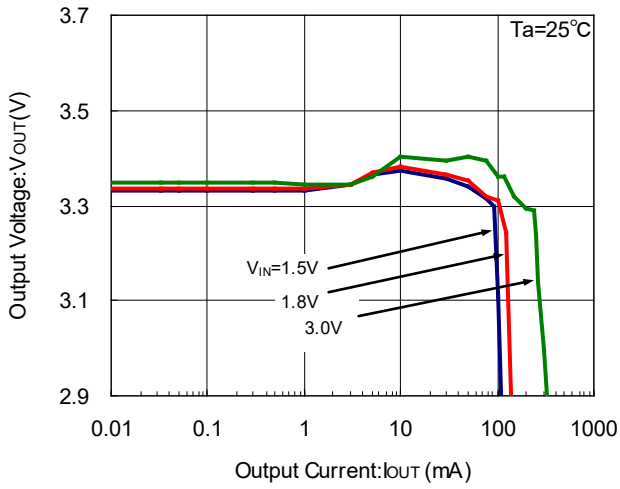
1. コイルは、一般的な面実装タイプのチップインダクタ(コイル)仕様に準拠しており、キズ、フラックスの汚れ等がある場合があります。

XCL100/XCL101 シリーズ

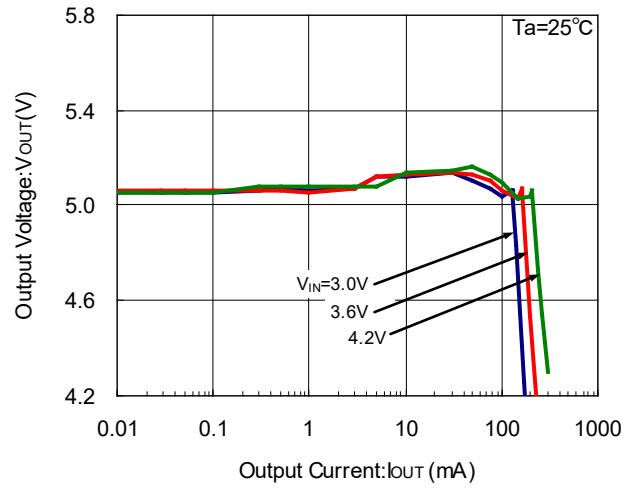
■ 特性例

(1) 出力電圧 - 出力電流特性例

XCL101C331BR-G

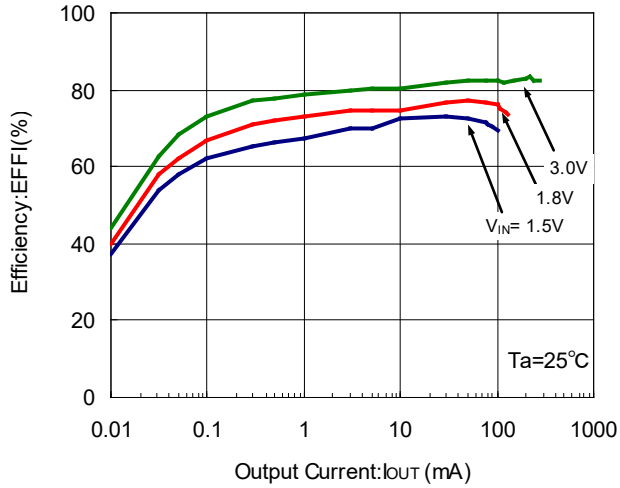


XCL101C501BR-G

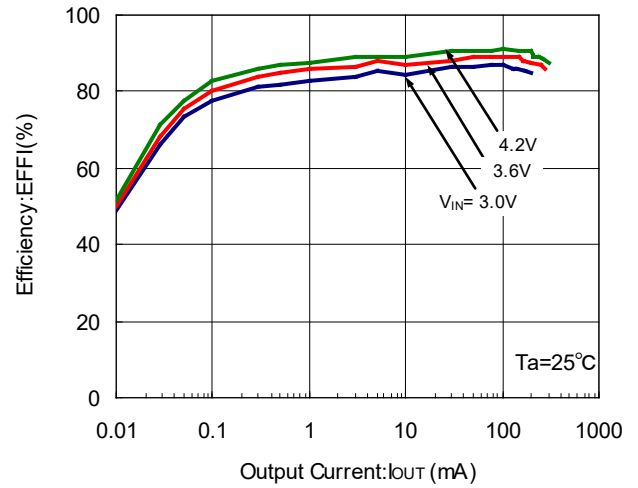


(2) 効率 - 出力電流特性例

XCL101C331BR-G

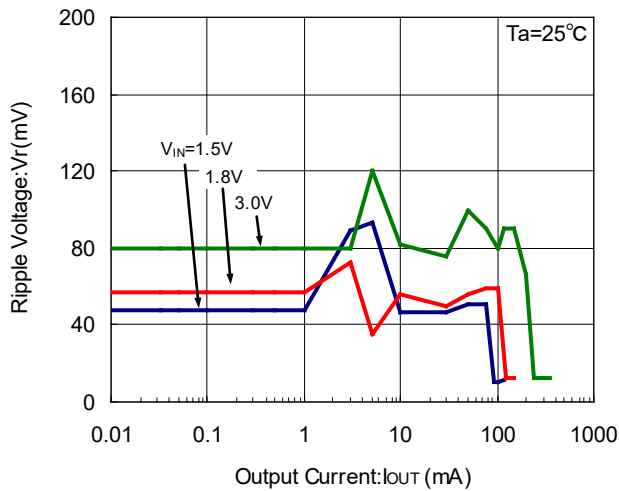


XCL101C501BR-G

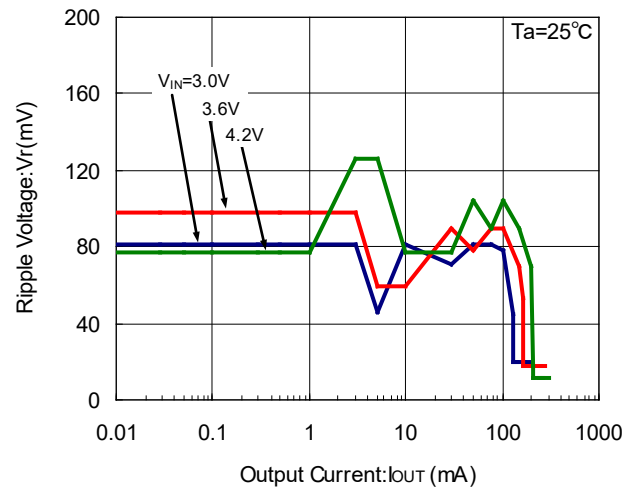


(3) リップル電圧 - 出力電流特性例

XCL101C331BR-G

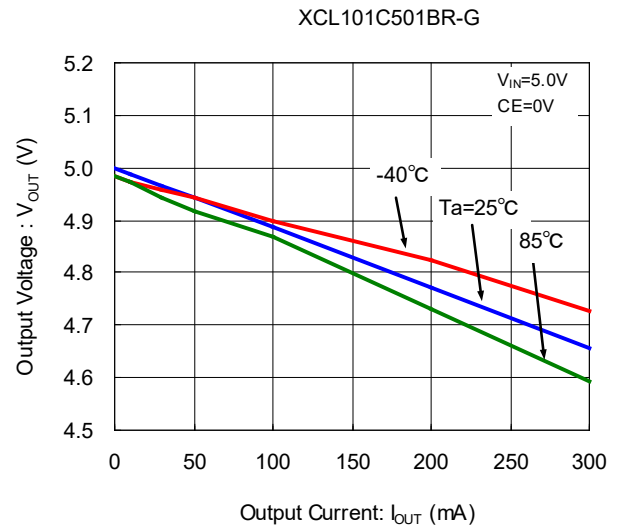
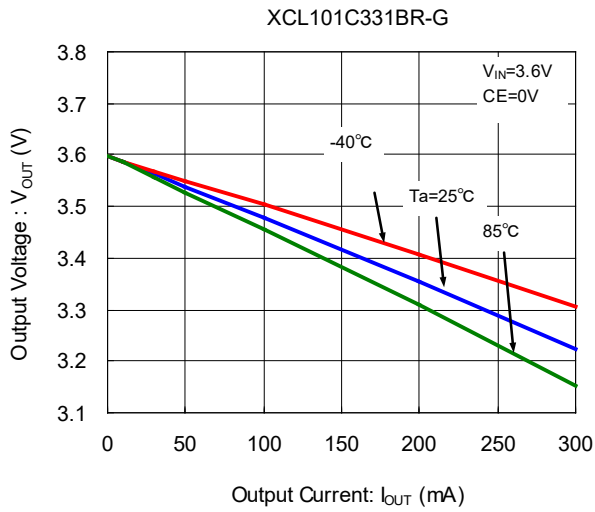


XCL101C501BR-G

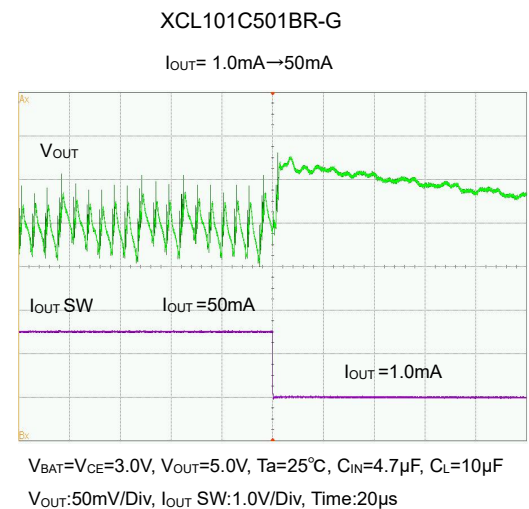
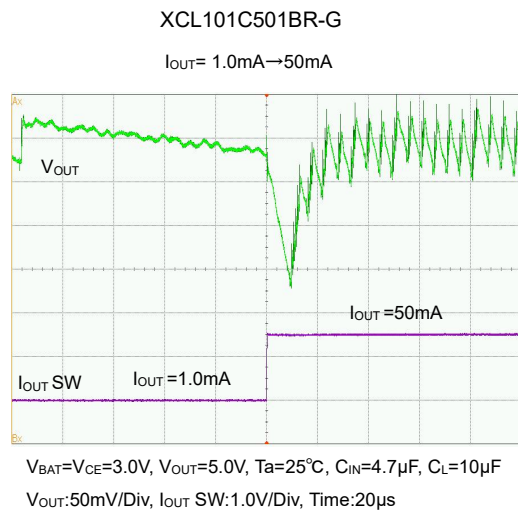
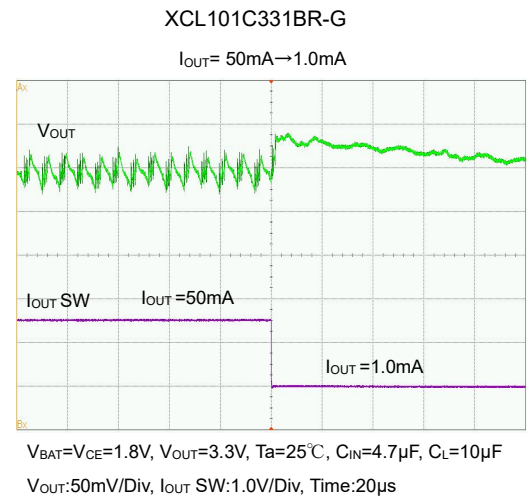
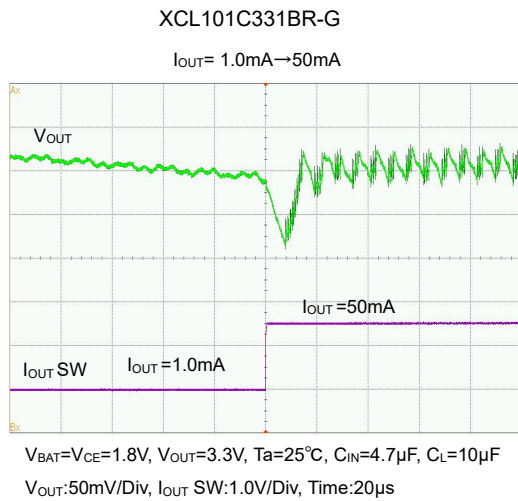


■ 特性例

(4) バイパス電圧 - 出力電流特性例



(5) 負荷過渡応答特性例



XCL100/XCL101 シリーズ

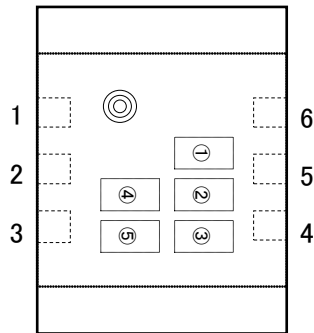
■ パッケージインフォメーション

最新のパッケージ情報については www.torex.co.jp/technical-support/packages/ をご覧ください。

PACKAGE	OUTLINE / LAND PATTERN	THERMAL CHARACTERISTICS
CL-2025	CL-2025 PKG	CL-2025 Power Dissipation
CL-2025-02	CL-2025-02 PKG	CL-2025-02 Power Dissipation

■マーキング

XCL101



CL-2025/CL-2025-02

マーク① 製品番号を表す。

シンボル	品名表記例
1	XCL101*****-G

マーク② 出力電圧の整数部を表す。

XCL101A*****

出力電圧(V)	シンボル
1.x	1
2.x	2
3.x	3
4.x	4
5.x	5

XCL101C*****

出力電圧(V)	シンボル
1.x	B
2.x	C
3.x	D
4.x	E
5.x	F

マーク③ 出力電圧の小数部を表す。

出力電圧 (V)	シンボル	品名表記例
X.0	0	XCL101**0***-G
X.1	1	XCL101**1***-G
X.2	2	XCL101**2***-G
X.3	3	XCL101**3***-G
X.4	4	XCL101**4***-G
X.5	5	XCL101**5***-G
X.6	6	XCL101**6***-G
X.7	7	XCL101**7***-G
X.8	8	XCL101**8***-G
X.9	9	XCL101**9***-G

例(マーク②, ③)

シンボル					
XCL101A33***-G		XCL101C28***-G		XCL101A50***-G	
②	③	②	③	②	③
3	3	C	8	5	0

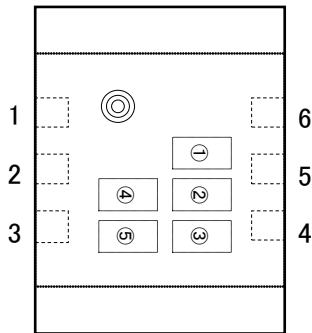
マーク④,⑤ 製造ロットを表す。

01~09, 0A~0Z, 11~9Z, A1~A9, AA~AZ, B1~ZZ を順番とする。
(但し、G, I, J, O, Q, W は除く。反転文字は使用しない。)

XCL100/XCL101 シリーズ

■マーキング

XCL100



CL-2025-02

マーク① 製品番号を表す。

シンボル	品名表記例
R	XCL100A**1/2/3/4/5/6/7/8/9/A/B/CE*-G
S	XCL100B**1/2/3/4/5/6/7/8/9/A/B/CE*-G
T	XCL100C**1/2/3/4/5/6/7/8/9/A/B/CE*-G

マーク② 出力電圧を表す。

シンボル	V _{OUT} (V)	シンボル	V _{OUT} (V)	シンボル	V _{OUT} (V)	
1	3.5	7	4.1	D	3.0	4.7
2	3.6	8	4.2	E	3.1	4.8
3	3.7	9	4.3	F	3.2	4.9
4	3.8	A	4.4	H	3.3	5.0
5	3.9	B	4.5	K	3.4	-
6	4.0	C	4.6			

マーク③ 出力電圧範囲及び UVLO 解除電圧を表す。

シンボル	出力電圧範囲	UVLO 解除電圧	品名表記例
0	3.0~3.4V	1.65	XCL100***1**-G
1	3.5~5.0V		
2	3.0~3.4V		
3	3.5~5.0V	1.70	XCL100***2**-G
4	3.0~3.4V		
5	3.5~5.0V	1.75	XCL100***3**-G
6	3.0~3.4V		
7	3.5~5.0V		
8	3.0~3.4V	1.80	XCL100***4**-G
9	3.5~5.0V		
A	3.0~3.4V	1.85	XCL100***5**-G
B	3.5~5.0V		
C	3.0~3.4V	1.90	XCL100***6**-G
D	3.5~5.0V		
E	3.0~3.4V		
F	3.5~5.0V	1.95	XCL100***7**-G
H	3.0~3.4V		
K	3.5~5.0V	2.00	XCL100***8**-G
L	3.0~3.4V		
M	3.5~5.0V		
N	3.0~3.4V	2.05	XCL100***9**-G
P	3.5~5.0V		
R	3.0~3.4V	2.10	XCL100***A**-G
S	3.5~5.0V		
		2.15	XCL100***B**-G
		2.20	XCL100***C**-G

マーク④,⑤ 製造ロットを表す。

01~09, 0A~0Z, 11~9Z, A1~A9, AA~AZ, B1~ZZ を順番とする。

(但し、G, I, J, O, Q, W は除く。反転文字は使用しない。)

1. 本データシートに記載された内容(製品仕様、特性、データ等)は、改善のために予告なしに変更することがあります。製品のご使用にあたっては、その最新情報を当社または当社代理店へお問い合わせ下さい。
2. 本データシートに記載された内容は、製品の代表的動作及び特性を説明するものでありそれらの使用に関連して発生した第三者の知的財産権の侵害などに関し当社は一切その責任を負いません。又その使用に際して当社及び第三者の知的財産権の実施許諾を行うものではありません。
3. 本データシートに記載された製品或いは内容の情報を海外へ持ち出される際には、「外国為替及び外国貿易法」その他適用がある輸出関連法令を遵守し、必要な手続きを行って下さい。
4. 本製品は、1)原子力制御機器、2)航空宇宙機器、3)医療機器、4)車両・その他輸送機器、5)各種安全装置及び燃焼制御装置等々のように、その機器が生命、身体、財産等へ重大な損害を及ぼす可能性があるような非常に高い信頼性を要求される用途に使用されることを意図しておりません。これらの用途への使用は当社の事前の書面による承諾なしに使用しないで下さい。
5. 当社は製品の品質及び信頼性の向上に努めておりますが、半導体製品はある確率で故障が発生します。故障のために生じる人身事故、財産への損害を防ぐためにも設計上のフェールセーフ、冗長設計及び延焼対策にご留意をお願いします。
6. 本データシートに記載された製品には耐放射線設計はなされていません。
7. 保証値を超えた使用、誤った使用、不適切な使用等に起因する損害については、当社では責任を負いかねますので、ご了承下さい。
8. 本データシートに記載された内容を当社の事前の書面による承諾なしに転載、複製することは、固くお断りします。

トレックス・セミコンダクター株式会社