

60V 動作ドライバ FET 内蔵 300mA 同期整流降圧 DC/DC コンバータ

■概要

XC9702 シリーズは、Nch-Nch ドライバ FET を内蔵したブートストラップ方式の同期整流降圧 DC/DC コンバータです。

入力電圧 4.5V~60V、出力電圧設定 2.5V~12.0V、出力電流 300mA で、高効率で安定した電圧を供給可能です。

スイッチング周波数は 1.0MHz で、MODE 端子により動作モードを PWM 制御と PWM/PFM 制御に選択できます。PWM 制御では負荷によらず周波数が一定になるため、ノイズ対策が容易です。PWM/PFM 制御では軽負荷から重負荷まで高効率を実現できます。

外付け抵抗により、出力電圧の設定値を変更できるため、同一品番を複数の電源ラインに使用可能です。

EN/SS 端子に抵抗と容量を接続することにより、内部ソフトスタートよりも長いソフトスタート時間に外調可能です。

またパワーグッド機能により、出力電圧の状態を監視しています。このソフトスタート外調機能とパワーグッド機能により電源シーケンスを容易に構成可能です。

保護機能として、電流制限、出力過電圧保護、サーマルシャットダウン、Lx 端子短絡保護を内蔵しており、安全に使用することが可能です。

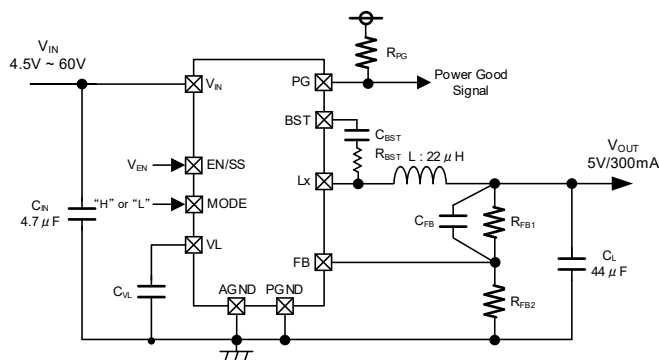
■用途

- 24V バッテリーシステム
- 産機用オートメーション
- 産機用センサー
- セキュリティシステム
- 家電製品/電動工具
- 4~20mA カレント・ループ
- 高耐圧 LDO 置き換え
- 汎用電源/汎用 POL

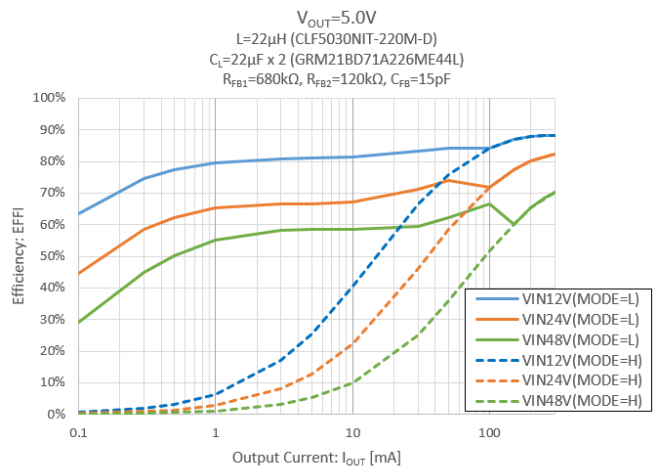
■特長

入力電圧	: 4.5V ~ 60.0V (定格 66.0V)
出力電圧	: 2.5V ~ 12.0V
FB 電圧	: 0.75V ± 1.5%
最大出力電流	: 300mA
発振周波数	: 1.0MHz
制御方式	: PWM 制御 (MODE="H") PWM/PFM 制御 (MODE="L")
保護機能	: 電流制限(フの字) 出力過電圧保護 サーマルシャットダウン Lx 端子短絡保護
機能	: パワーグッド機能 ソフトスタート (外調可) UVLO
出力コンデンサ	: セラミックコンデンサ対応
動作周囲温度	: -40 ~ 125°C / Tjmax=150°C
パッケージ	: USP-10B (2.6 x 2.9 x 0.6mm) HSOP-8N (6.2 x 5.2 x 1.7mm)
環境への配慮	: EU RoHS 指令対応, 鉛フリー

■代表標準回路

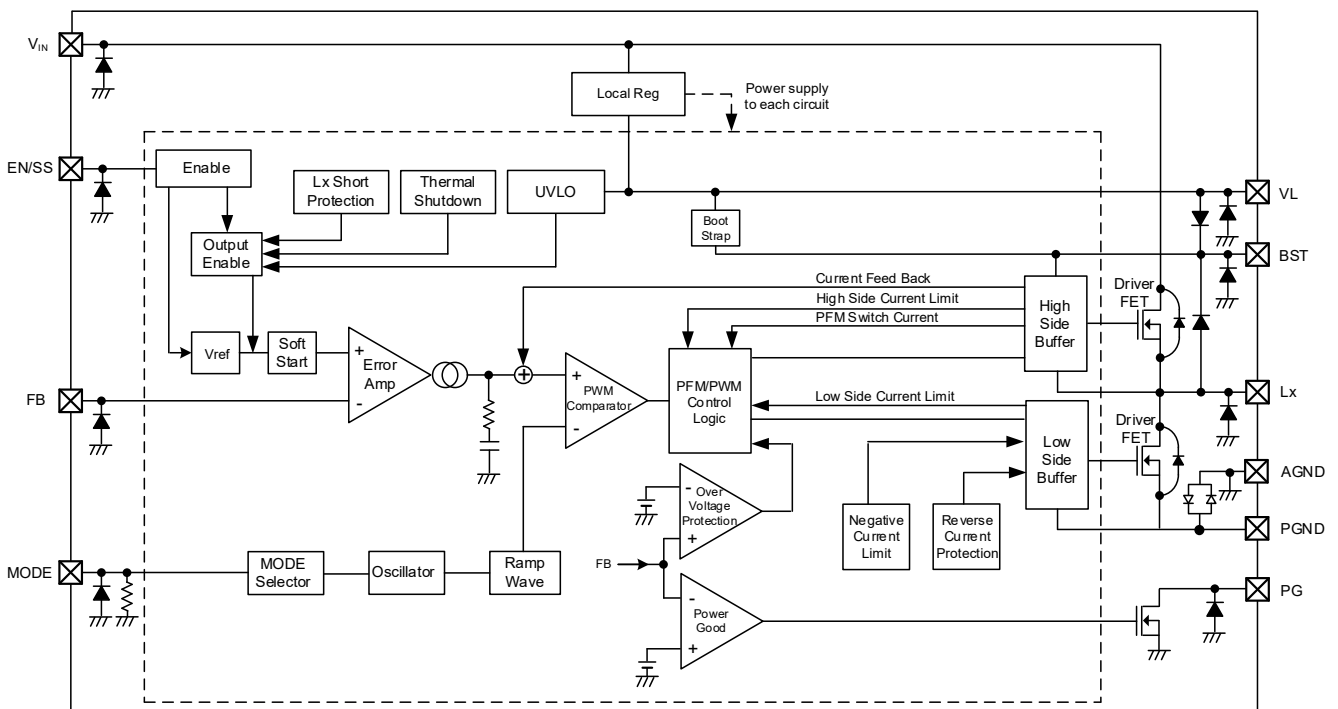


■代表特性例



XC9702 シリーズ

■ ブロック図



* 上図のダイオードは、静電保護用のダイオードと寄生ダイオードです。

■ 製品分類

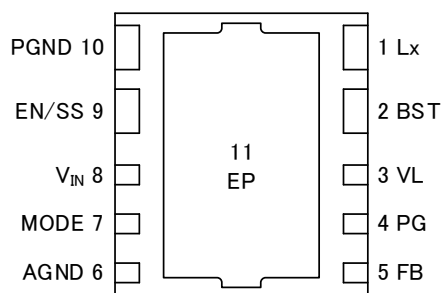
● 品番ルール

XC9702①②③④⑤⑥-⑦^(*)

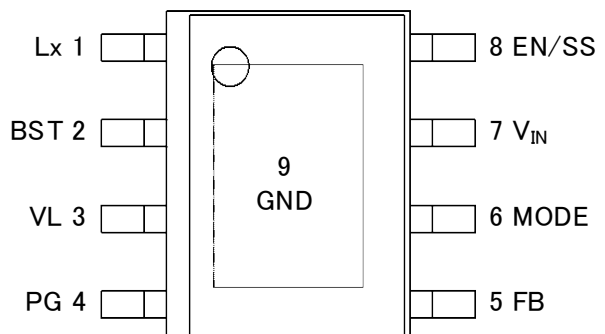
DESIGNATOR	ITEM	SYMBOL	DESCRIPTION
①	Type	A	-
②③	FB Voltage	75	0.75V
④	Oscillation Frequency	C	1.0MHz
⑤⑥-⑦ ^(*)	Packages (Order Unit)	DR-G	USP-10B (3,000pcs/Reel)
		RR-G	HSOP-8N (1,000pcs/Reel)

^(*) “-G”は、ハロゲン&アンチモンフリーかつ EU RoHS 対応製品です。

■ 端子配列



USP-10B (Bottom View)



HSOP-8N (TOP View)

■端子説明

PIN NUMBER		PIN NAME	FUNCTIONS
USP-10B	HSOP-8N		
1	1	Lx	Switching
2	2	BST	Boot Strap
3	3	VL	Local Regulator
4	4	PG	Power Good Output
5	5	FB	Output Voltage Sense
6	-	AGND	Analog Ground
7	6	MODE	Operation Mode Select
8	7	V _{IN}	Power Input
9	8	EN/SS	Enable / Soft-Start
10	-	PGND	Power Ground
-	9	GND	Ground
11	-	EP	Exposed thermal pad. The Exposed pad is recommended to be connected to GND (Pin6,10)

■機能表

PIN NAME	SIGNAL	STATUS
EN/SS	H	Active
	L	Stand-by
	OPEN	Stand-by
MODE	H	PWM
	L	PWM/PFM Auto
	OPEN	PWM/PFM Auto

PIN NAME	CONDITION	SIGNAL
PG	V _{FB} > V _{PGDET}	H (High impedance)
	V _{FB} ≤ V _{PGDET}	L (Low impedance)
	Over Voltage Protection	H (High impedance)
	Thermal Shutdown	L (Low impedance)
	UVLO (V _{IN} < V _{UVLOD})	Undefined State
	EN/SS = L	Stand-by

■絶対最大定格

Ta=25°C

PARAMETER		SYMBOL	RATINGS	UNITS
VIN Pin Voltage		V _{IN}	-0.3 ~ 66.0	V
EN/SS Pin Voltage		V _{EN/SS}	-0.3 ~ 66.0	V
FB Pin Voltage		V _{FB}	-0.3 ~ 6.5	V
VL Pin Voltage		V _{VL}	-0.3 ~ V _{IN} + 0.3 or 6.5	V
VL Pin Current		I _{VL}	10	mA
MODE Pin Voltage		V _{MODE}	-0.3 ~ 6.5	V
PG Pin Voltage		V _{PG}	-0.3 ~ 6.5	V
PG Pin Current		I _{PG}	2	mA
BST Pin Voltage		V _{BST}	-0.3 ~ V _{LX} + 6.5	V
Lx Pin Voltage		V _{LX}	-0.3 ~ V _{IN} + 0.3 or 66.0 ^(*)	V
Power Dissipation	USP-10B(DAF)	P _d	1500 (JESD51-7 基板) ^(**)	mW
	HSOP-8N		3125 (JESD51-7 基板) ^(**)	
Junction Temperature		T _j	-40 ~ 150	°C
Storage Temperature		T _{stg}	-55 ~ 150	°C

各電圧定格は GND(AGND,PGND)を基準とする。

^(*) 最大値は V_{IN} + 0.3V と 66.0V のいずれか低い電圧になります。

^(**) 基板実装時の許容損失の参考データとなります。実装条件はパッケージインフォメーションをご参照下さい。

■ 推奨動作条件

PARAMETER	SYMBOL	MIN.	TYP.	MAX.	UNITS
Output Voltage Setting Range	V_{OUTSET}	2.5	-	12.0	V
Input Voltage	V_{IN}	4.5	-	60.0	V
Output Current	I_{OUT}	0	-	300	mA
EN/SS Voltage	$V_{EN/SS}$	0.0	-	60.0	V
VL Pin Current	I_{VL}	Do not connect to external load.			-
MODE Pin Voltage	V_{MODE}	0.0	-	6.0	V
PG Pull-up Voltage	V_{PG}	0.0	-	6.0	V
PG Pull-up Resistor	R_{PG}	5	200	-	k Ω
Operating Ambient Temperature	T_{opr}	-40	-	125	$^{\circ}C$

各電圧動作条件は AGND,PGND(GND)端子を基準とする。

■電気的特性

Ta=25°C

PARAMETER	SYMBOL	CONDITIONS	MIN.	TYP.	MAX.	UNITS	CIRCUIT	
Operating Input Voltage Range	V _{IN}		4.5	-	60.0	V	-	
Setting Output Voltage Range	V _{OUTSET}		2.5	-	12.0	V	-	
FB Voltage	V _{FB}	V _{FB} =0.768V→0.732V V _{FB} when Lx pin oscillates	0.739	0.750	0.761	V	①	
Local Regulator Output Voltage	V _{VL}	I _{VL} =0.1mA, V _{FB} =0.785V	4.75	5.00	5.25	V	②	
UVLO Detect Voltage	V _{UVLOD}	V _{IN} =4.5V→3.3V, V _{EN/SS} =5V, V _{FB} =0.675V V _{IN} voltage when Lx pin holds "L" level	3.515	3.700	-	V	①	
UVLO Release Voltage	V _{UVLOR}	V _{IN} =3.3V→4.5V, V _{EN/SS} =5V, V _{FB} =0.675V V _{IN} voltage when Lx pin changes from "L" to "H" level	-	4.000	4.200	V	①	
Quiescent Current PFM	I _{q_PFM}	V _{FB} =0.785V, V _{LX} =0V, V _{MODE} =0V	-	12	27	μA	①	
Quiescent Current PWM	I _{q_PWM}	V _{FB} =0.785V, V _{LX} =0V, V _{MODE} =5V	-	450	620	μA	①	
Stand-by Current	I _{STB}	V _{EN/SS} =V _{FB} =V _{LX} =0V, V _{MODE} =0V	-	0.8	2.0	μA	①	
Oscillation Frequency	f _{OSC}	V _{FB} =0.675V	0.90	1.00	1.10	MHz	①	
Maximum Duty Cycle	D _{MAX}	V _{FB} =0.675V	85	90	-	%	①	
Minimum Duty Cycle	D _{MIN}	V _{FB} =0.785V	-	-	0	%	①	
Lx "H" SW On Resistance	R _{LXH}	I _{LX} =100mA	-	900	1150	mΩ	-	
Lx "L" SW On Resistance	R _{LXL}	I _{LX} =100mA	-	490	-	mΩ	-	
PFM Switch Current	I _{PFM}	Connection to external components, I _{OUT} =1mA, V _{IN} =12V	-	165	-	mA	③	
Low side Current Limit	I _{LIML}	V _{FB} =0.75V	425	500	575	mA	-	
Internal Soft-Start Time	t _{SS1}	V _{FB} =0.675V	1.0	2.0	4.0	ms	①	
External Soft-Start Time	t _{SS2}	V _{FB} =0.675V, R _{SS} =390kΩ, C _{SS} =0.47μF	-	9.4	-	ms	④	
FB Voltage Temperature Characteristics	$\frac{\Delta V_{FB}}{\Delta T_{OPR} \cdot V_{FB}}$	-40 ≤ T _{opr} ≤ 125°C	-	±100	-	ppm/°C	①	
Over Voltage Protection	V _{OV}	V _{FB} =0.75V→0.9V, Lx pin voltage holding "L" level	0.804	0.829	0.854	V	-	
PG Detect Voltage	V _{PGDET}	V _{FB} =0.75V→0.6V, R _{PG} =200kΩ pull-up to 5V V _{FB} when PG pin voltage changes from "H" level to "L" level.	0.630	0.667	0.704	V	⑤	
PG Output Voltage	V _{PG}	V _{FB} =0.675V, I _{PG} =1mA	-	0.05	0.3	V	⑥	
EN "H" Voltage	V _{ENH}	V _{FB} =0.675V, V _{EN/SS} which Lx pin oscillates	Ta=25°C	2.5	-	60.0	V	①
			Ta=-40~125°C	2.5 ⁽²⁾	-	60.0		
EN "L" Voltage	V _{ENL}	V _{FB} =0.675V, V _{EN/SS} which Lx pin voltage holding "L" level	Ta=25°C	GND	-	0.4	V	①
			Ta=-40~125°C	GND	-	0.4 ⁽²⁾		
EN "H" Current	I _{ENH}	V _{IN} =V _{EN/SS} =60V	-	0.06	0.15	μA	⑦	
EN "L" Current	I _{ENL}	V _{IN} =60V, V _{EN/SS} =0V	-	0.0	0.1	μA	⑦	
Thermal Shutdown Temperature	T _{TSD}	Junction Temperature	-	160	-	°C	-	
Hysteresis Width	T _{HYS}	Junction Temperature	-	25	-	°C	-	
MODE "H" Voltage	V _{MODEH}	Operation MODE "PWM/PFM Auto" to "PWM"	Ta=25°C	1.2	-	6.0	V	③
			Ta=-40~125°C	1.5 ⁽²⁾	-	6.0		
MODE "L" Voltage	V _{MODEL}	Operation MODE "PWM" to "PWM/PFM Auto"	Ta=25°C	GND	-	0.45	V	③
			Ta=-40~125°C	GND	-	0.3 ⁽²⁾		
MODE "H" Current	I _{MODEH}	V _{MODE} =5V	-	2.5	5.5	μA	⑦	
MODE "L" Current	I _{MODEL}	V _{MODE} =0V	-	0.0	0.1	μA	⑦	
FB "H" Current	I _{FBH}	V _{IN} =V _{EN/SS} =60V, V _{FB} =1V	-	0.0	0.1	μA	⑦	
FB "L" Current	I _{FBL}	V _{IN} =V _{EN/SS} =60V, V _{FB} =0V	-	0.0	0.1	μA	⑦	

Test Condition: Unless otherwise stated, V_{IN}=24V, V_{EN/SS}=24V

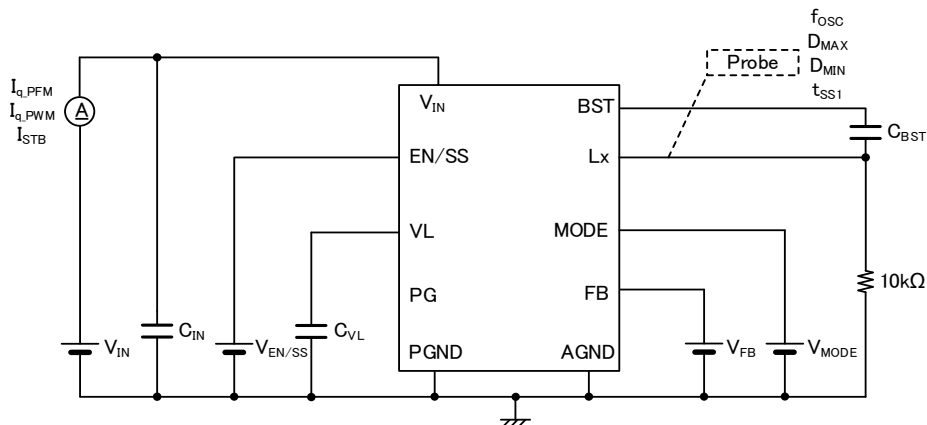
Connected to external components : L=22μH, R_{FB1}=680kΩ, R_{FB2}=120kΩ, C_{FB}=15pF, C_L=44μF, C_{IN}=4.7μF, C_{VL}=1μF, C_{BST}=0.1μF

*1: Current limit denotes the level of detection at bottom of coil current.

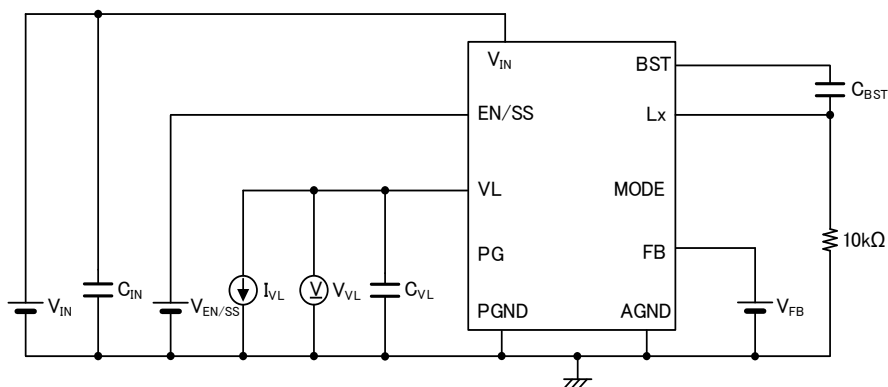
*2: Design value

■測定回路図

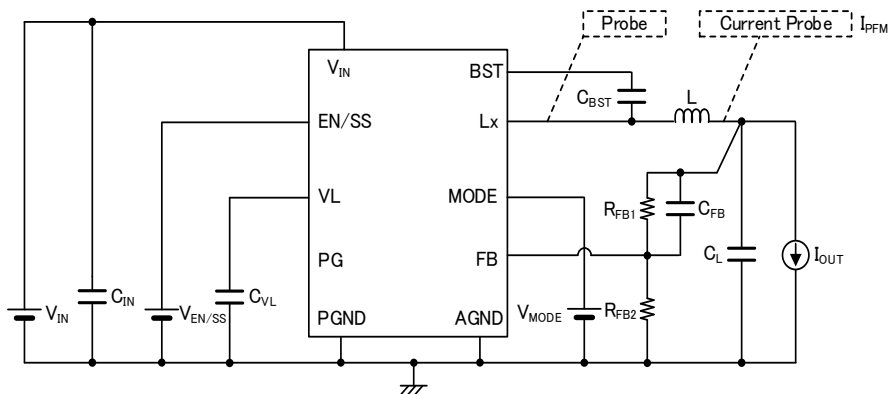
測定回路図①



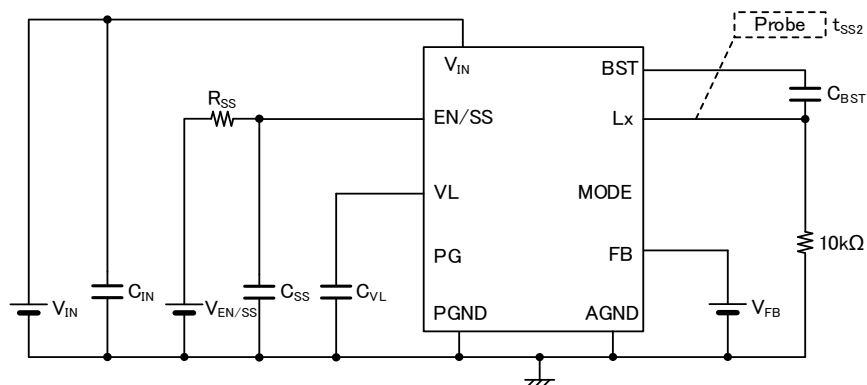
測定回路図②



測定回路図③

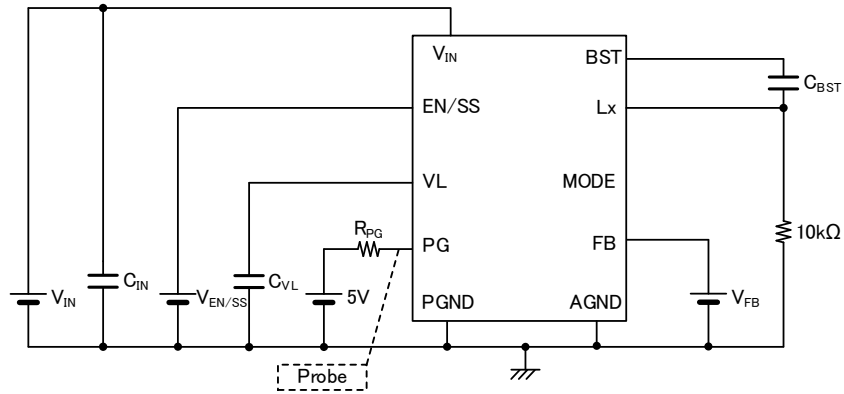


測定回路図④

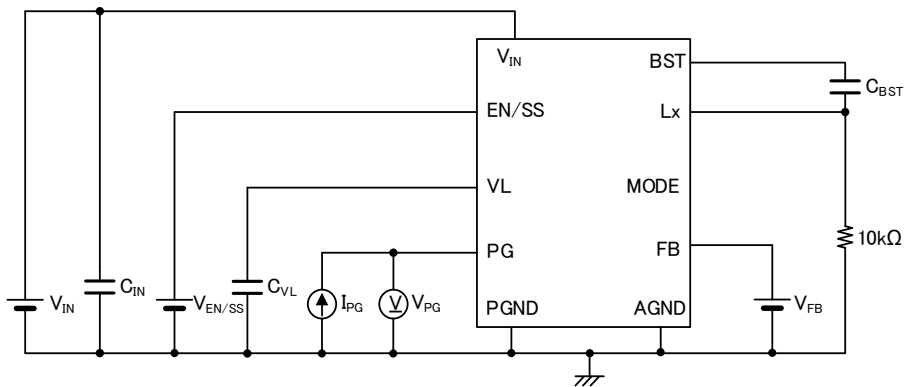


■ 測定回路図

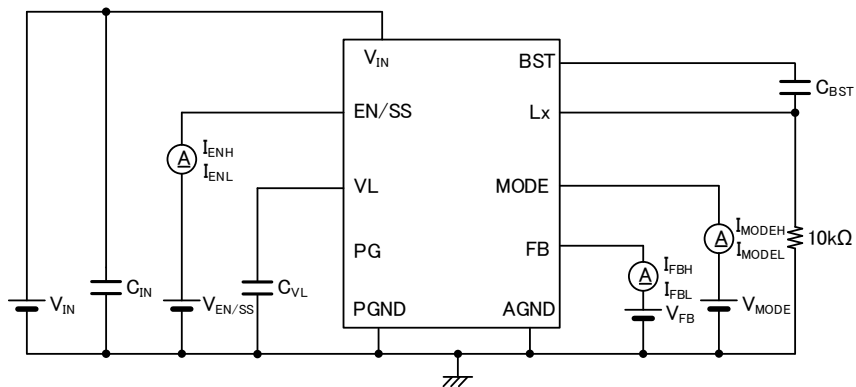
測定回路図⑤



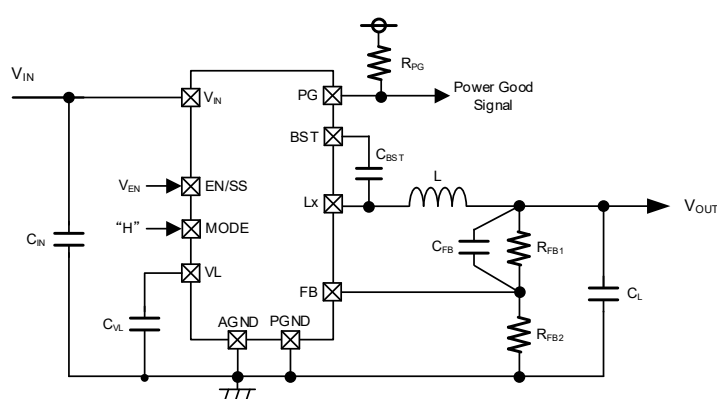
測定回路図⑥



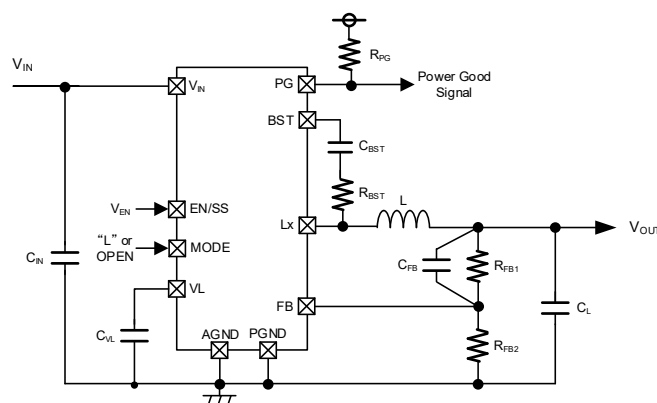
測定回路図⑦



■標準回路例 / 部品選定方法



PWM 制御 (MODE="H")



PWM/PFM 自動切替制御 (MODE="L" or OPEN)

	CONDITIONS	MANUFACTURER	PRODUCT NUMBER	VALUE	SIZE(L×W×T)
L	$2.5V \leq V_{OUTSET} \leq 6.0V$	TDK	VLS252012CX-220M-1	22 μ H	2.5×2.0×1.2mm
		TDK	VLS4020CX-220M-H		4.0×4.0×2.0mm
		Taiyo Yuden	LBXHF4040WKT220MNR		4.0×4.0×2.0mm
		Würth Elektronik	74404042220		4.0×4.0×1.8mm
		Coilcraft	XGL4040-223		4.0×4.0×4.1mm
		TDK	CLF5030NIT-220M-D		5.3×5.0×3.0mm
	$6.0V < V_{OUTSET} \leq 12.0V$	Würth Elektronik	74438335330	33 μ H	3.0×3.0×1.5mm
		TDK	VLS4020CX-330M-H		4.0×4.0×2.0mm
		Taiyo Yuden	LBXND4040TKL330MDG		4.0×4.0×1.8mm
		Würth Elektronik	74404042330		4.0×4.0×1.8mm
		Coilcraft	XGL5050-333		5.28×5.48×5.1mm
		TDK	CLF5030NIT-330M-D		5.3×5.0×3.0mm

	CONDITIONS	MANUFACTURER	PRODUCT NUMBER	VALUE	SIZE(L×W×T)
CIN	-	TDK	C3225X7S2A475K200AB	4.7 μ F/100V	3.2×2.5×2.2mm
		Murata	GCM32DC72A475KE02L	4.7 μ F/100V	3.2×2.5×2.2mm
CL	$2.5V \leq V_{OUTSET} \leq 6.0V$	TDK	C2012X6S1C226M125AC	22 μ F/16V x 2	2.0×1.25×1.45mm
		Murata	GRM21BD71A226ME44L	22 μ F/10V x 2	2.0×1.25×1.45mm
	$6.0V < V_{OUTSET} \leq 12.0V$	TDK	C2012X7S1E106KT	10 μ F/25V x 3	2.0×1.25×1.50mm
CBST	-	TDK	C1005X7R1E104K050BB	0.1 μ F	1.0×0.5×0.55mm
		Murata	GCM155R71H104KE02D	0.1 μ F	1.0×0.5×0.55mm
CVL	-	TDK	C1608X7R1E105K080AB	1.0 μ F	1.6×0.8×0.9mm
		Murata	GCM188R71E105KA64D	1.0 μ F	1.6×0.8×0.9mm

	CONDITIONS		VALUE
RBST	MODE="L" or OPEN (PWM/PFM control)	L=22 μ H	10 Ω
		L=33 μ H	22 Ω
	MODE="H" (PWM control)	-	0 Ω ~ 22 Ω

■標準回路例 / 部品選定方法

(¹) セラミックコンデンサは印加される DC バイアスおよび周囲温度等により、実効容量が公称値より大幅に低下する製品があります。本 IC の入出力容量は、推奨部品と同等以上の実効容量値になるよう、DC バイアス使用条件(周囲温度、入出力電圧)に応じた適切なセラミックコンデンサを使用してください。

(²) 電解コンデンサやタンタルコンデンサ等の大容量コンデンサを入力容量として使用する場合でも、低 ESR のセラミックコンデンサを並列に配置して下さい。セラミックコンデンサを配置しない場合、高周波の電圧変動が大きくなり IC が誤動作する可能性があります。

(³) MODE 端子に外部信号を入力し、動作モードを PWM 制御と PWM/PFM 制御の切替を行う場合は、スナバ回路の追加が必要になります。詳細は MODE 機能の動作説明を参照下さい。

■標準回路例 / 部品選定方法

<出力電圧の設定>

IC 外部に分割抵抗を付けることで出力電圧が設定できます。
出力電圧 V_{OUTSET} は、 R_{FB1} と R_{FB2} の値により、以下の式で決まります。

$$V_{OUTSET} = V_{FB} \times (R_{FB1} + R_{FB2}) / R_{FB2}$$

但し、 $R_{FB2} \leq 250k\Omega$ かつ $R_{FB1} + R_{FB2} \leq 2M\Omega$

外来ノイズ等により IC が正常に動作しない場合は、上記の条件式よりも小さい R_{FB1} , R_{FB2} の組み合わせを使用することで耐ノイズ性能を改善可能です。

< C_{FB} の設定>

スピードアップコンデンサ C_{FB} の値は、以下の式にて調整していただくことで最適となります。
 f_{zfb} の最適値は出力容量の容量値によらず変わりません。

$$C_{FB} = \frac{1}{2\pi \times f_{zfb} \times R_{FB1}}$$

$$f_{zfb} = 16kHz$$

【計算例】

出力電圧 5.0V 設定の場合、 $R_{FB1}=680k\Omega$, $R_{FB2}=120k\Omega$ で $V_{OUTSET}=0.75V \times (680k\Omega + 120k\Omega) / 120k\Omega = 5.0V$ となります。
 $f_{zfb}=16kHz$ 狙いのため上記式より $C_{FB} = 1 / (2 \times \pi \times 16kHz \times 680k\Omega) = 14.64pF$ となり、E24 系列では 15pF となります。

PWM/PFM 制御(MODE="L" or OPEN) : 代表例

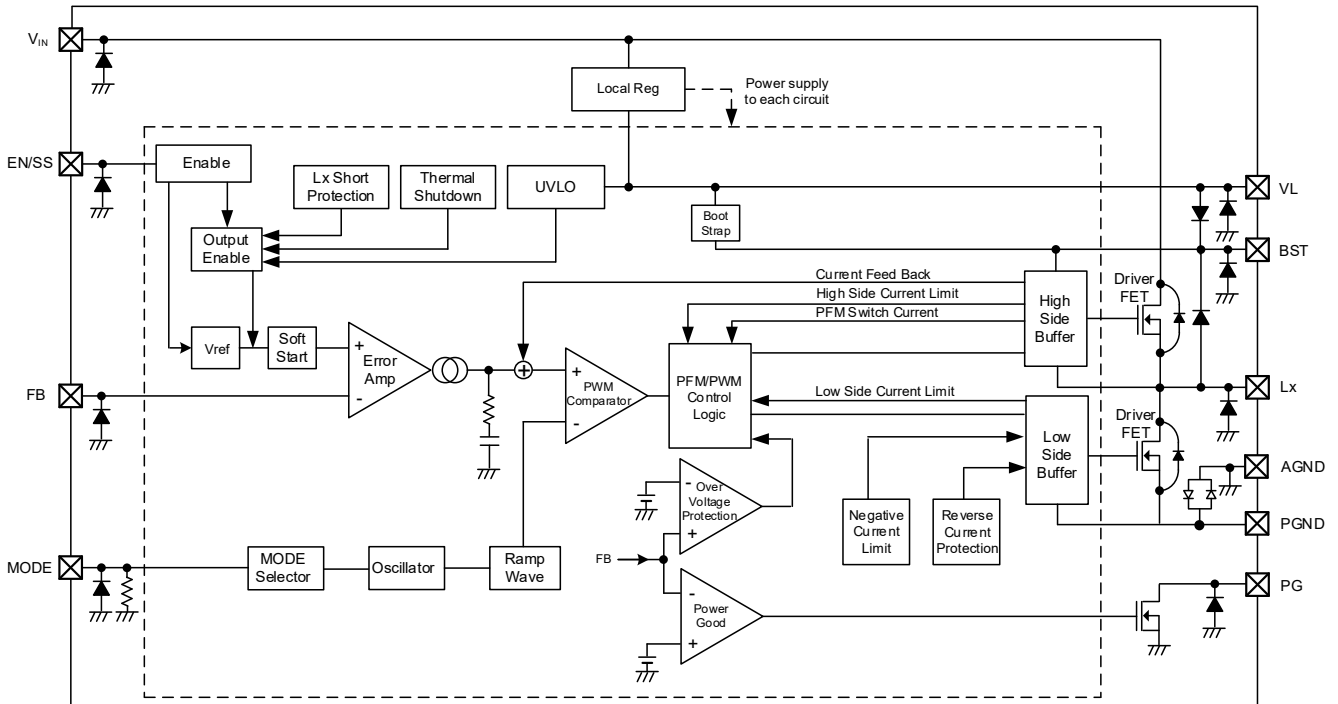
V_{OUTSET}	R_{FB1}	R_{FB2}	C_{FB}	f_{zfb}
2.5V	560k Ω	240k Ω	18pF	15.8kHz
3.3V	680k Ω	200k Ω	15pF	15.6kHz
5.0V	680k Ω	120k Ω	15pF	15.6kHz
6.0V	910k Ω	130k Ω	12pF	14.6kHz
12.0V	1800k Ω	120k Ω	6pF	14.7kHz

PWM 制御(MODE="H") : 代表例

V_{OUTSET}	R_{FB1}	R_{FB2}	C_{FB}	f_{zfb}
2.5V	56k Ω	24k Ω	180pF	15.8kHz
3.3V	68k Ω	20k Ω	150pF	15.6kHz
5.0V	68k Ω	12k Ω	150pF	15.6kHz
6.0V	91k Ω	13k Ω	120pF	14.6kHz
12.0V	180k Ω	12k Ω	56pF	15.8kHz

■動作説明

本 IC の制御方式は低 ESR のセラミックコンデンサ対応、電流モード制御方式です。



<内部電源 (Local Reg) >

本 IC には内部回路に対して電圧を供給するための内部電源としてレギュレータを内蔵しています。

レギュレータの出力は VL 端子に出力され、VL 端子電圧は V_{VL} (TYP. 5.0V) になります。ただし V_{IN} 端子電圧が V_{VL} よりも低くなると、レギュレータ出力電圧は低下します。

また EN="L"でも内部レギュレータは動作し内部電源に電圧を供給します。

レギュレータは内部回路のほかに逆流防止スイッチを介して BST 端子に対して電圧を供給しています。

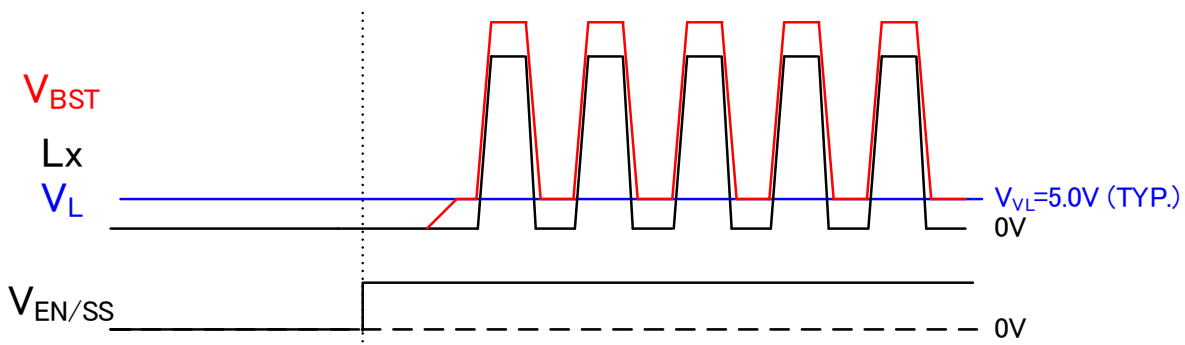
内部レギュレータには、出力短絡保護機能を搭載しています。レギュレータ動作中に VL 端子が出力短絡するか、VL 端子が出力短絡した状態でレギュレータを起動した場合、レギュレータの出力電流を絞ることで過電流が流れないように制御します。レギュレータ動作中に出力短絡が解放された場合は自動復帰します。

なお、VL 端子電圧を本 IC 以外の用途に使うことは禁止しています。

<ブートストラップ (Boot Strap) >

本 IC は High side ドライバ FET に Nch FET を採用しており、そのゲート電圧を生成するためのブートストラップ回路を内蔵しています。

Low side ドライバ FET のオン期間中 ($Lx \approx 0V$) に外付けコンデンサ C_{BST} を内部電源でチャージします。BST 端子電圧は High side バッファ回路の電源電圧として使用されます。外付けコンデンサ C_{BST} により、Low side ドライバ FET オフ期間中も BST 端子電圧は " $Lx + V_{VL}$ (TYP. 5.0V)" に保持され、High side ドライバ FET の駆動に必要なゲート電圧を供給することが可能となります。



■動作説明

<通常動作>

基準電圧 V_{ref} を抵抗分割した電圧と FB 端子電圧をエラーアンプで比較し、エラーアンプの出力に位相補償を加えた制御信号を、PWM 制御時のスイッチング ON タイムを決定するために PWM コンパレータに入力します。

PWM コンパレータは、上記制御信号とランプ波を比較した出力信号をバッファ回路に送り、制御されたデューティ幅を有したスイッチングパルスを Lx 端子より出力します。これらの制御を連続的に行うことで出力電圧を安定させています。

また、電流センス回路により、スイッチング毎のドライバ FET の電流がモニタリングされており、エラーアンプの出力信号に多重帰還信号として変調をかけています(カレントフィードバック回路)。これにより、セラミックコンデンサなどの低 ESR コンデンサを使用しても安定した帰還制御が得られます。

PWM 制御 (MODE="H")

MODE="H" のとき、強制 PWM モードで動作します。

出力電流にかかわらず一定の周波数 f_{osc} (TYP. 1.0MHz) で動作するため、スイッチングノイズのフィルタリング処理が容易となります。

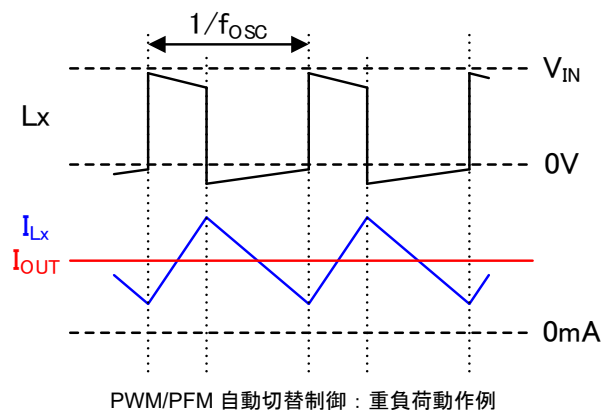
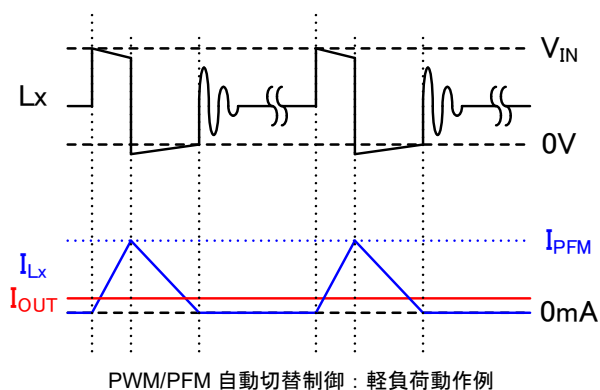
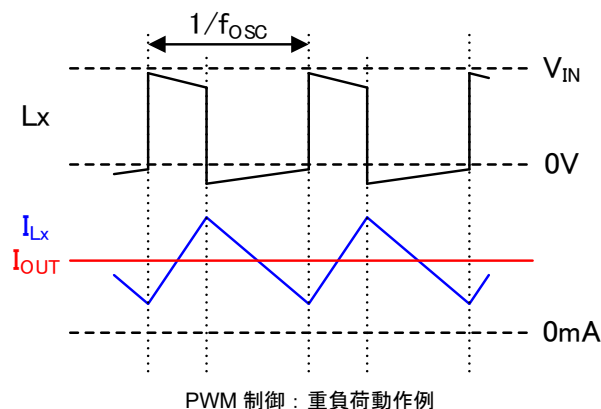
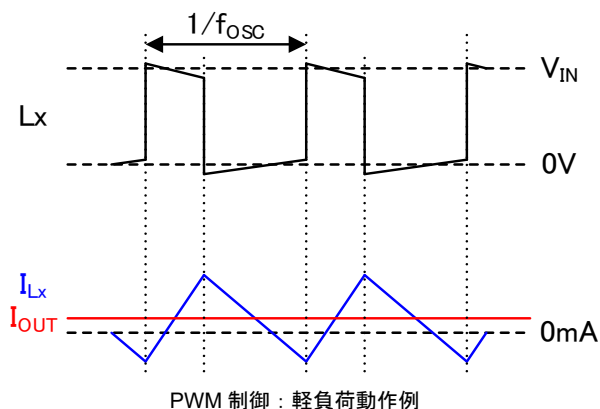
また FB 端子電圧が V_{FB} より高い状態を保持するとスイッチング動作を停止(High side / Low side ドライバをオフ)し、FB 端子電圧が低下するまでスイッチング動作を停止します。

PWM/PFM 自動切替制御 (MODE="L" or "OPEN")

MODE="L" または OPEN のとき、PWM/PFM 自動切替モードで動作します。

PWM/PFM 自動切替制御は、コイル電流が PFM 電流 I_{PFM} (TYP. 165mA) に達するまで High side ドライバ FET をオンすることで、軽負荷時のスイッチング周波数を低下させます。

この動作により軽負荷での損失を低減し軽負荷から重負荷まで高効率を達成することが可能です。出力電流が大きくなると、出力電流に比例しスイッチング周波数を増加させ、スイッチング周波数が f_{osc} まで増加すると PFM 制御から PWM 制御に切替りスイッチング周波数が固定になります。



■動作説明

<EN 機能 / 起動モード・ソフトスタート機能>

EN/SS 端子の印加電圧により、IC の状態を切り替えることができます。

PIN NAME	SIGNAL	STATUS
EN/SS	H	Active
	L	Stand-by
	OPEN	Stand-by

EN/SS="L" or "OPEN" : スタンバイ状態

EN/SS 端子電圧が"L" or "OPEN" のとき IC はスタンバイ状態となります。スタンバイ状態では消費電流を I_{STB} (TYP. 0.8 μ A) に抑えます。スタンバイ状態では Lx 端子に信号が出力されず、出力電圧は立ち上がりません。また各種保護機能は動作停止します。

スタンバイ状態でも内部レギュレータは動作していますが、レギュレータの出力電圧はアクティブ状態の電圧 V_{VL} (TYP. 5.0V) よりも低い電圧となります。

EN/SS="H" : アクティブ状態

EN/SS 端子電圧が"H" のとき IC はアクティブ状態となります。IC がアクティブ状態になると起動モードに入り、出力電圧を設定出力電圧まで上昇させていきます。

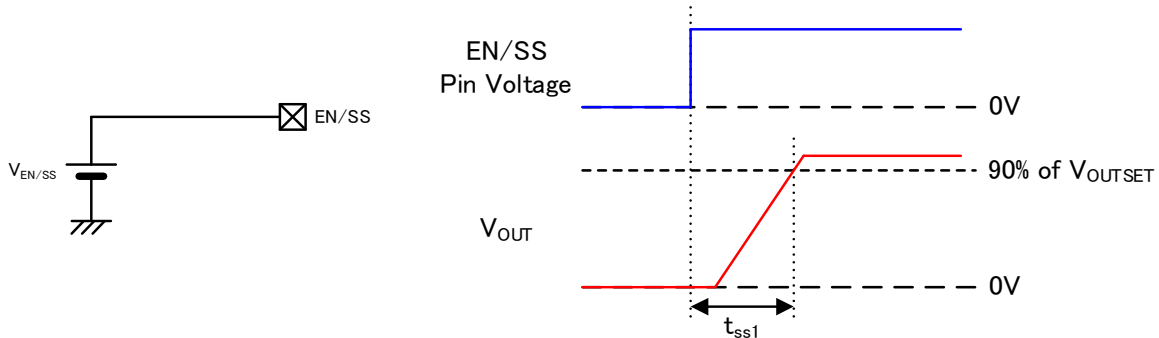
起動モードでは、起動時の突入電流を抑制するために、出力電圧を緩やかに立ち上げるソフトスタート機能が搭載されています。

EN/SS 端子にコンデンサと抵抗を外付けすることでソフトスタート時間の調整が可能です。

また起動モード中は、基準電圧が線形的に増加する以外は、通常動作と同様の動作を行います。

(a) 内部ソフトスタート時間(外付け RC 無し)

EN/SS 端子電圧を急峻に立ち上げた場合、出力電圧は内部で設定されているソフトスタート時間 t_{ss1} (TYP. 2.0ms) で立ち上がり、通常モードに移行します。



(b) ソフトスタート時間外調 (外付け RC 有り)

EN/SS 端子にコンデンサと抵抗を外付けすることでソフトスタート時間の調整が可能です。

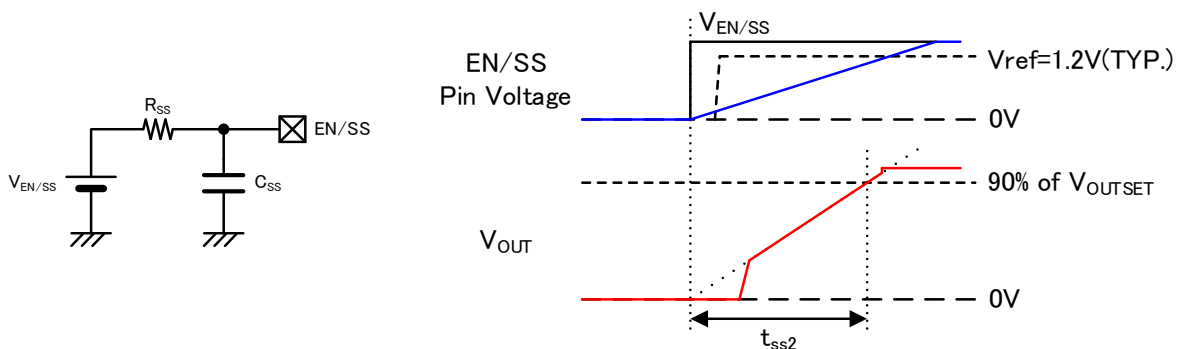
外部設定ソフトスタート時間(t_{ss2})は、EN/SS 端子電圧($V_{EN/SS}$)、 R_{SS} 、 C_{SS} の値により、以下の式で決まります。

$$t_{ss2} = C_{SS} \times R_{SS} \times \ln \frac{V_{EN/SS}}{V_{EN/SS} - 1.2V}$$

たとえば、 $C_{SS} = 0.47\mu F$ 、 $R_{SS} = 390k\Omega$ 、 $V_{EN/SS} = 24V$ 時のソフトスタート時間は、

$$t_{ss2} = 0.47 \times 10^{-6} \times 390 \times 10^3 \times \ln \frac{24}{24 - 1.2} = 9.4ms$$

となります。ただし、内部設定ソフトスタート時間 t_{ss1} よりも速く起動することはできません。



* ソフトスタート時間の定義 : $V_{EN/SS}$ 立ち上げから出力電圧が設定出力電圧の 90% に到達するまでの時間

■動作説明

<電流制限 (Current Limit) >

本 IC の電流制限回路は、Lx に接続されたドライバ FET に流れる電流を検出し、等価的にコイル電流を監視しています。過電流を検出すると電流制限機能が動作します。電流制限機能には High side 電流制限機能と Low side 電流制限機能が含まれます。

過電流状態が解除されるまで電流制限機能が継続され、過電流状態が解除されると出力電圧は自動復帰します。

電流制限機能には電流フォールドバック(フの字)回路を採用しています。

電流フォールドバック(フの字)回路では出力電圧が低下し、FB 電圧が低下すると電流制限値を絞ります。この動作により出力電圧が低下すると出力電流が絞られます。

High side 電流制限

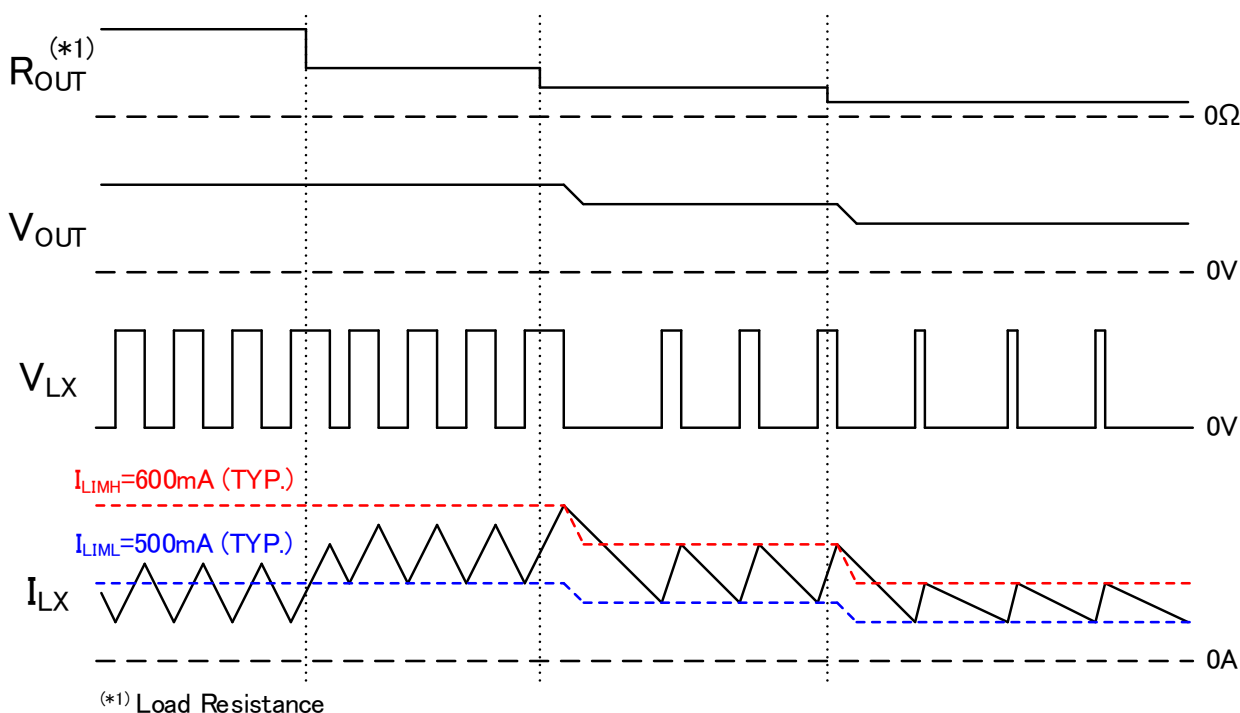
High side 電流制限機能は、コイル電流が High side 電流制限値 I_{LIMH} (TYP. 600mA)を超えたことを検出して High side ドライバ FET をオフします。すなわち、コイル電流のピークが I_{LIMH} を超えないように制御します。ただし入力電圧が高い条件で使用すると、内部回路の動作遅延によりコイル電流ピーク値が I_{LIMH} を上回る場合があります。

Low side 電流制限

Low side 電流制限機能は、コイル電流が Low side 電流制限値 I_{LIML} (TYP. 500mA)以下になるまで Low side ドライバ FET をオンします。すなわち、コイル電流のボトムが I_{LIML} を下回るように制御します。

また電流制限機能は起動モード中にも動作しています。

起動モード中は出力電圧が設定出力電圧よりも低いいため電流制限値が絞られており、よって過電流検出が早まります。推奨部品よりも実効容量値の大きな出力容量を使用した場合には、電流制限機能が動作しながらの起動となり、起動時間がソフトスタート時間よりも大幅に長くなる場合があります。



■動作説明

<サーマルシャットダウン (Thermal Shutdown) >

熱破壊から IC を保護するためジャンクション温度の監視を行っています。

ジャンクション温度が T_{TSD} (TYP. 160°C) に達するとサーマルシャットダウンが働き、High side ドライバ FET と Low side ドライバ FET をオフ状態とします。電流供給を止めることによりジャンクション温度がサーマルシャットダウン解除温度 $T_{TSD-THYS}$ (TYP. 135°C) まで下がると、起動モードにより出力電圧を立ち上げます。

サーマルシャットダウン動作中も内部レギュレータは動作しており、VL 端子には出力電圧 V_{VL} (TYP. 5.0V) が出力されます。

<UVLO>

IC の内部電源を監視し、内部電源が低電圧時に動作不安定による Lx 端子の誤パルス出力を防止するための機能です。 V_{IN} 端子電圧の低下に伴い、IC の内部電源の電圧は低下するため、 V_{IN} 端子電圧が低下すると UVLO 機能が動作します。

V_{IN} 端子電圧が V_{UVLOD} (TYP. 3.7V) 以下になると、UVLO 機能が動作し、ドライバ FET を強制的にオフさせます。 V_{IN} 端子電圧が V_{UVLOR} (TYP. 4.0V) 以上になると、UVLO 機能が解除され、起動モードにより出力電圧が立ち上がります。

UVLO 動作中も内部レギュレータは動作しており、その出力電圧は V_{IN} 端子電圧とほぼ一致します。ただし、レギュレータまたは基準電圧 V_{ref} が動作できないほど V_{IN} 端子電圧が低い場合にはレギュレータ出力電圧は V_{IN} 端子電圧未満となります。

<出力過電圧保護 (Over Voltage Protection) >

起動完了後や過渡応答後の出力電圧のオーバーシュートを抑制するため、出力過電圧保護機能を内蔵しています。FB 端子電圧が $V_{FB} \times 1.105$ (TYP.) 以上になると、出力過電圧保護機能が動作して High side ドライバ FET を強制的にオフさせます。

強制 PWM モード (MODE="H") では、出力過電圧保護機能の動作直後に Low side ドライバ FET がオンし、次の周期までその状態を継続します。

PWM/PFM 自動切替モード (MODE="L" または "OPEN") では、出力過電圧保護機能によりドライバ FET がオフ状態となります。出力電流によって出力電圧が設定値まで低下すると、スイッチング動作が再開します。

<負電流制限 (Negative Current Limit) >

PFM 動作中 (MODE="L" または "OPEN"、かつ軽負荷時)、MODE 端子電圧を "H" に切り替えると、PWM 制御への移行時にコイル電流の逆流電流が一時的に大きくなります。この逆流電流は負電流制限機能により 350mA (TYP.) で制限されます。

負電流制限機能が動作すると Low side ドライバ FET がオフし、次の周期までその状態を継続します。この間、逆流電流は High side ドライバ FET の寄生ダイオードを通して V_{IN} 端子に接続している電源に流れ込みます。

PWM 制御への移行直後は逆流電流により出力電圧が低下します。FB 端子電圧の低下がエラーアンプに伝わると、逆流電流が減少して出力電圧は速やかに設定出力電圧 V_{OUTSET} まで上昇し、その後通常動作に移行します。

<Lx 端子短絡保護 (Lx Short Protection) >

通常動作中に Lx 端子が GND とショートすると、Lx 端子短絡保護機能が動作します。

Lx 端子短絡保護機能はドライバ FET をオフすることで、過電流による IC 破壊を防ぎます。

Lx 端子短絡保護機能動作後は起動モードにより出力電圧を立ち上げますが、Lx 端子の GND とのショートが継続している場合、起動モード中に再度 Lx 端子短絡保護機能が動作するため出力電圧は立ち上がりません。

Lx 端子が GND とショートした状態で IC を起動した場合も、Lx 端子短絡保護機能が動作し出力電圧は立ち上がりません。

■動作説明

<パワーグッド (Power Good) >

出力の状態および IC の状態を監視するための機能です。

CONDITIONS		SIGNAL
EN/SS=H	$V_{FB} > V_{PGDET}$	H (High impedance)
	$V_{FB} \leq V_{PGDET}$	L (Low impedance)
	Over Voltage Protection	H (High impedance)
	Thermal Shutdown	L (Low impedance)
	UVLO ($V_{IN} < V_{UVLO}$)	Undefined State
EN/SS=L or OPEN	Stand-by	L (Low impedance)

PG 端子は Nch オープンドレイン出力のため、PG 端子にプルアップ抵抗(200kΩ 程度)を接続してご使用下さい。
パワーグッド機能を使用しない場合、PG 端子は GND に接続またはオープンにしてご使用ください。

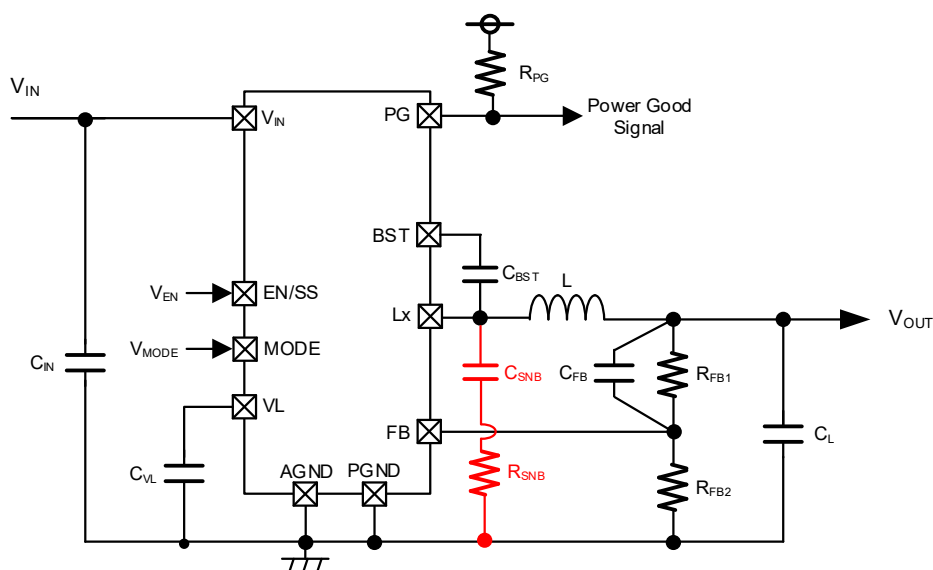
FB 端子電圧が V_{PGDET} 以下となった瞬間から PG="L" までには遅延時間 600μs(TYP.)を設けています。遅延時間中に FB 端子電圧が V_{PGDET} よりも高い電圧に戻った場合、PG は"H"を維持します。これにより過渡応答時の出力アンダーシュートによる PG="L"を防止します。なお、保護機能の動作やスタンバイ状態への移行による PG="L"には意図的な遅延はありません。

<MODE 切り替え機能>

MODE 端子の印加電圧により、動作モードを PWM 制御と PWM/PFM 制御から選択できます。
実動作中に動作モードの変更を行わない場合は、標準回路例に示す回路・定数にて設計を行って下さい。

また実動作中に、動作モードを PWM 制御と PWM/PFM 制御の間で切り替えて使用する場合は標準回路ではなく、Lx 端子に RC スナバを追加した回路を使用して下さい。

PIN NAME	SIGNAL	STATUS	R _{BST}	RC Snubber
MODE	H	PWM	0Ω ~ 22Ω	-
	L or OPEN	PWM/PFM Auto	L=22μH : 10Ω L=33μH : 22Ω	-
	H ⇔ L	PWM ⇔ PWM/PFM Auto	0Ω	R _{SNB} : 1.0Ω C _{SNB} : 47pF

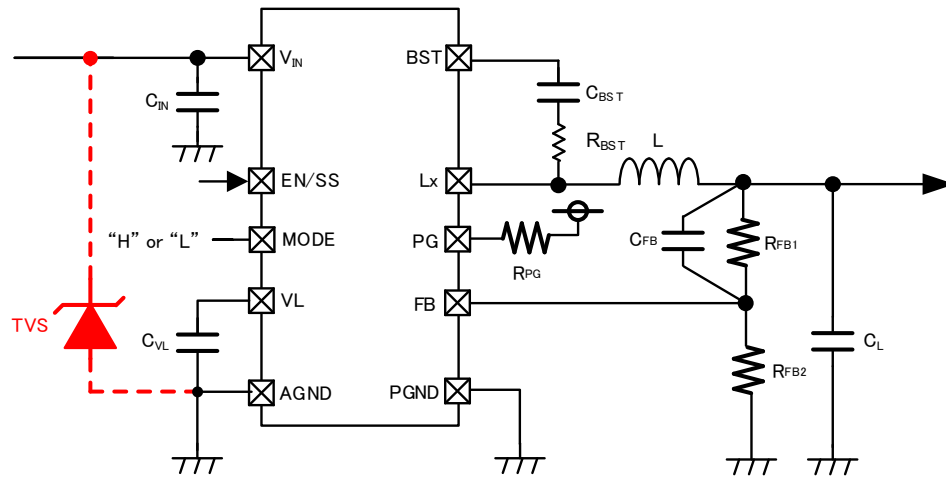


PWM 制御 ⇔ PWM/PFM 制御 切り替え使用時 推奨回路

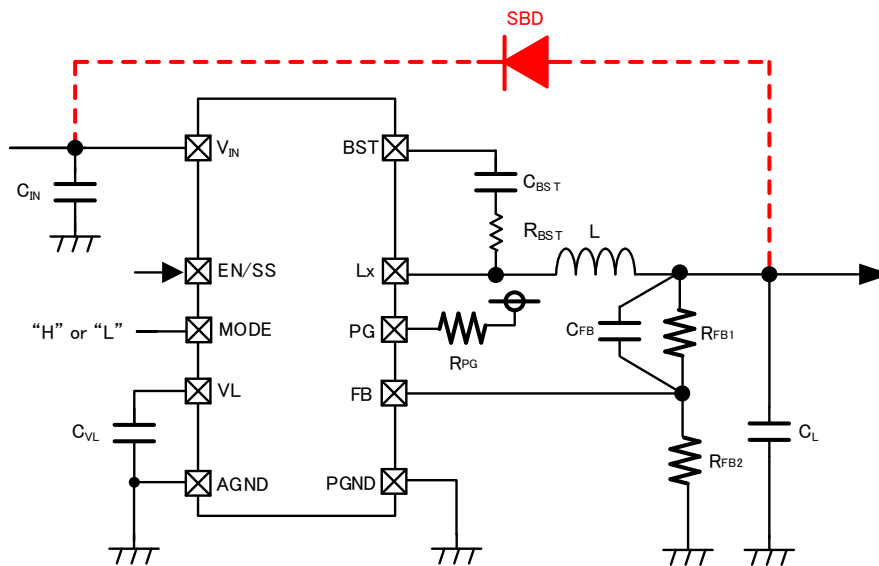
■使用上の注意

- 1) 一時的、過渡的な電圧降下および電圧上昇等の現象について絶対最大定格を超える場合には、劣化または破壊する可能性があります。また推奨動作範囲外の条件で使用した場合は、IC が正常動作を行わない場合や、劣化を引き起こす可能性があります。

機械式スイッチによるチャタリングや外部からのサージ電圧などにより、本 IC に絶対最大電圧を超える電圧が印加される場合は、TVS 等の保護素子および保護回路による対策を行ってください。



入力電圧が出力電圧より低下した条件では、IC 内部の寄生ダイオードに過電流が流れ、Lx 端子の絶対最大定格を超える可能性があります。VIN-GND 間が低インピーダンスで入力側に電流が引き込まれる場合、V_{OUT}-VIN 間に SBD を追加するなどの対策を行ってください。



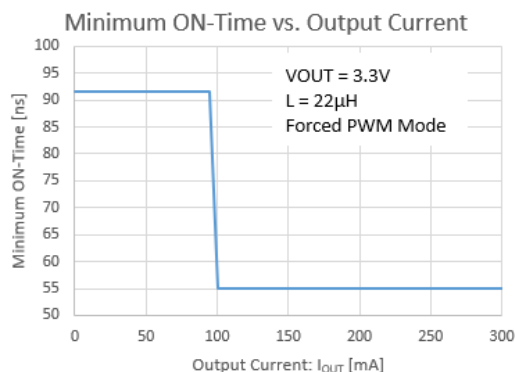
- 2) DC/DC コンバータのようなスイッチングレギュレータはスパイクノイズやリップル電圧が生じます。これらは周辺部品(コイルのインダクタンス値、コンデンサ、周辺部品の基板レイアウト)によって大きく影響を受けます。設計される際は各部品の仕様及び標準回路例を参考の上、十分に実機にてご確認ください。
- 3) DC/DC コンバータの特性は本 IC の特性のみならず外付け部品に大きく依存しますので、各部品の仕様書及び標準回路例を参考の上、部品選定を行って下さい。特にコンデンサについては、実使用条件にて推奨部品と同等および同等以上の実効容量となるよう、DC バイアス特性や温度特性等に注意して選定して下さい。

■使用上の注意

4) 安定動作範囲

PWM モード(MODE="H")にてご使用时、高降圧比(High side ドライバ FET オン時間が短い)では発振動作が不安定となる場合があります。本 IC は $V_{IN}=60V$ から $V_{OUT}=3.3V$ への安定降圧が可能です(最小安定オン時間 : 55ns)。

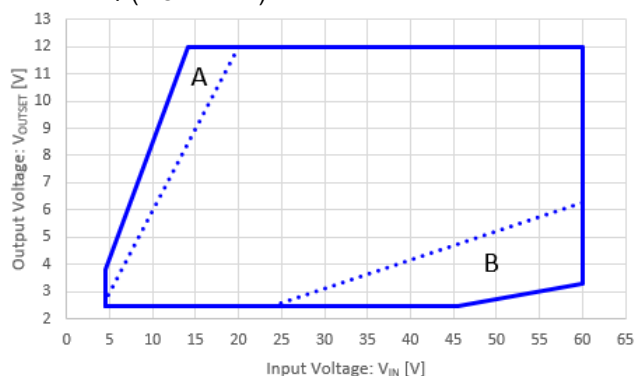
ただし、コイル電流が逆流する負荷領域($I_{OUT}\sim 100mA$)では動作安定性が低下し、 $V_{IN}=36V$ から $V_{OUT}=3.3V$ を超える高降圧比では発振動作が不安定となる可能性があります(最小安定オン時間 : 91.6ns)。



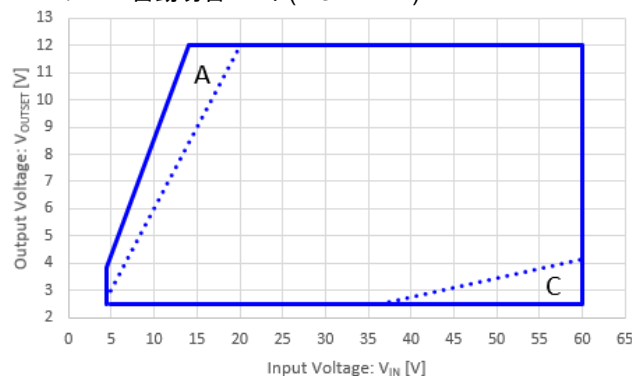
上記の最小安定オン時間より、安定動作範囲は以下となります。

$V_{OUTSET}-V_{IN}$ 安定動作範囲

PWM モード(MODE="H")



PWM/PFM 自動切替モード(MODE="L")



ただし、安定動作範囲内の領域 A~C で使用される場合は以下の点にご注意ください。

- (A) この範囲で使用されると、過渡応答性が著しく悪化する場合があります。
- (B) この範囲では、コイル電流が逆流する負荷領域($I_{OUT}\sim 100mA$)で動作安定性が低下する場合があります。
- (C) この範囲で使用されると、最大出力電流でPWM動作に切り替わらない場合があります。

また安定動作範囲外で使用されると、下記の動作が発生し IC が正常に動作しない場合があります。

安定動作範囲外での動作

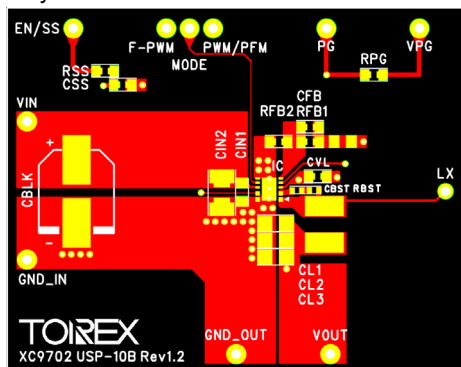
- (a) 降圧比が高い条件では、正弦波状の異常発振またはパルススキップが発生する場合があります。
- (b) 降圧比が低い条件では、Maximum Duty Cycleで動作し、出力電圧が設定出力電圧より低下する場合があります。

- 5) PWM モード(MODE="H")にてご使用時、かつ出力電圧設定値が 6.0V を超える場合には、コイル電流が逆流する負荷領域 ($I_{OUT} \sim 100\text{mA}$)における最小安定オン時間が、高温条件に限り上記よりも悪化する可能性があります。実機にて十分ご確認の上ご使用ください。
- 6) PWM/PFM 自動切替モード(MODE="L"または OPEN)にてご使用時、PFM 動作から PWM 動作への切り替わり付近でリップル電圧が大きくなる場合があります。実機にて十分ご確認の上ご使用ください。
- 7) ICを正常に動作させるため、バイパスコンデンサによる交流インピーダンスを十分に低減されて安定した入力電圧を V_{IN} 端子に供給して下さい。入力電圧の瞬時的な変動が発生する場合は、入力容量を増やすなどして対策を行って下さい。
- 8) 当社では製品の改善、信頼性の向上に努めております。しかしながら、万が一のためにフェールセーフとなる設計およびエージング処理など、装置やシステム上で十分な安全設計をお願いします。
- 9) 基板レイアウト上の注意
基板レイアウトで特に注意すべき項目としては、下記の通りです。
具体的な基板レイアウトは次ページの参考レイアウトを参考にして下さい。
 - (a) 大電流ラインの配線を太く短く配線して下さい。
これにより配線インピーダンスを小さくすることができ、ノイズ低減および放熱性の改善が見込めます
大電流ラインの配線インピーダンスが大きい場合は、ノイズ発生や IC が正常に動作しない原因となります。
 - (b) 大電流が流れる主要部品である、入力容量 C_{IN} 、出力容量 C_L 、インダクタ L および IC は同一面上に配置を行って下さい。
両面に配置した場合、大電流がインピーダンスの高い Via を流れるため、ノイズ発生や IC が正常に動作しない原因となります。
 - (c) 周辺部品は IC 近傍に配置して下さい。
特に入力容量 C_{IN} は IC 直近に配置を行い、極力低インピーダンスで接続を行って下さい。
入力容量 C_{IN} と IC の距離が遠い場合、ノイズ発生や IC が正常に動作しない原因となります。
 - (d) FB 端子に接続される、FB ラインは非常にノイズに弱いので極力短い配線で接続して下さい。
FB ラインが長い場合は、スイッチングノイズおよび外来ノイズにより IC が正常に動作しない可能性があります。
外来ノイズ等により IC が正常に動作しない場合は、基板レイアウトの見直しや FB 抵抗値を下げる調整を行ってください。
FB 抵抗値を下げると PFM 動作時の効率が低下する場合がありますので、実機にて十分ご確認ください。

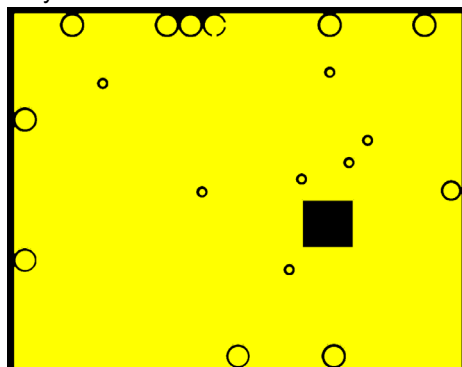
<参考パターンレイアウト>

USP-10B

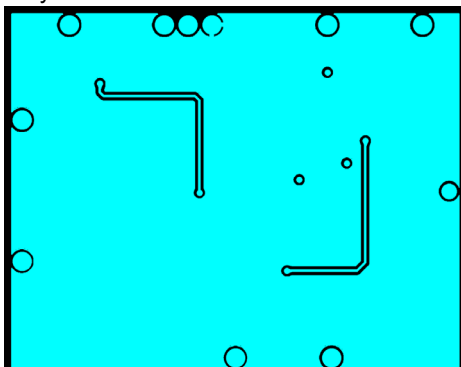
Layer 1



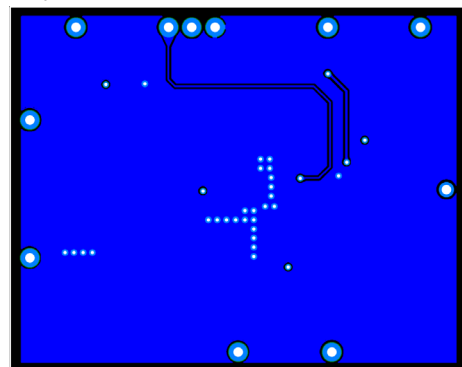
Layer 2



Layer 3

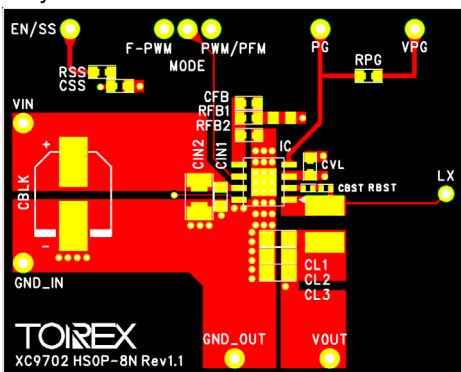


Layer 4

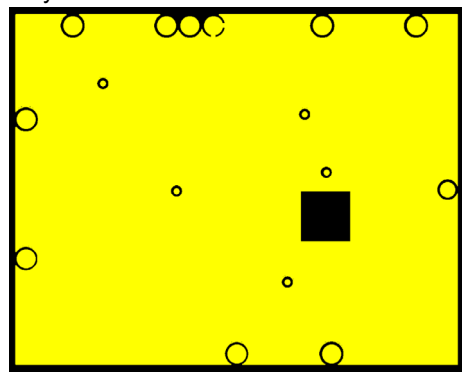


HSOP-8N

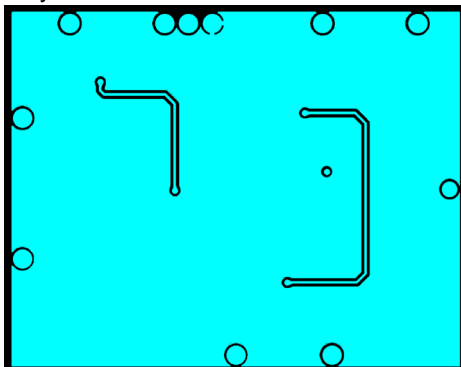
Layer 1



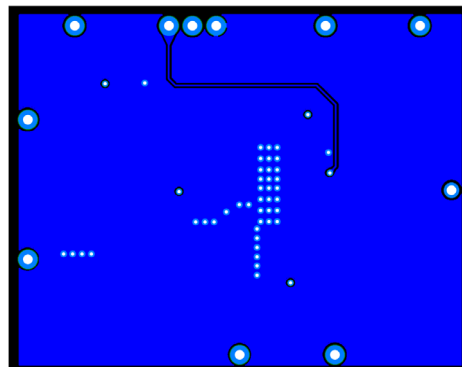
Layer 2



Layer 3

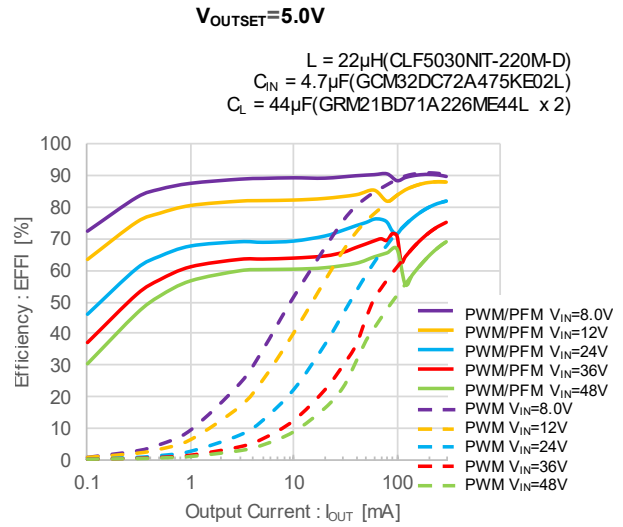
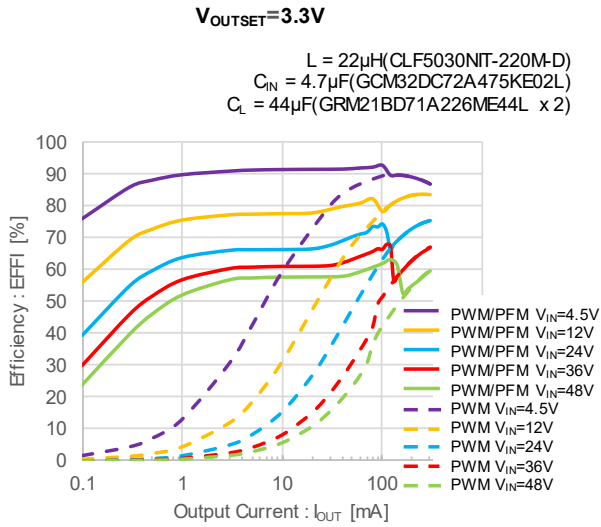


Layer 4

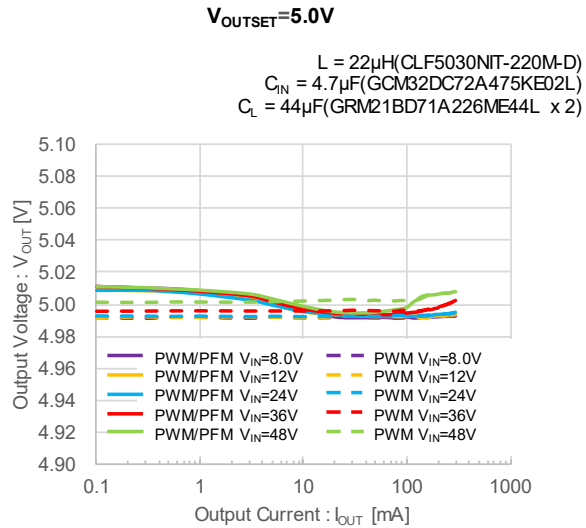
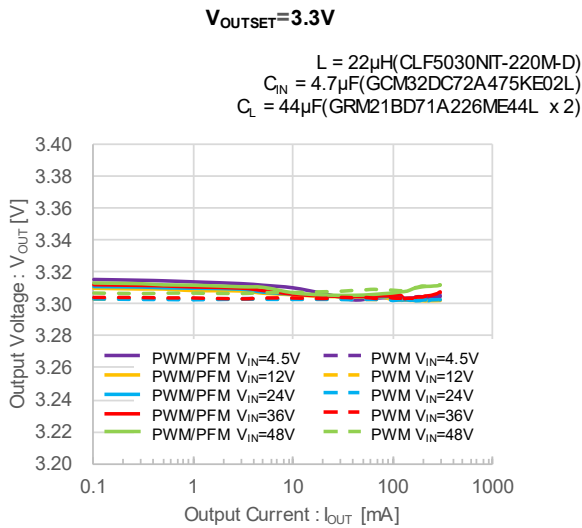


■ 特性例

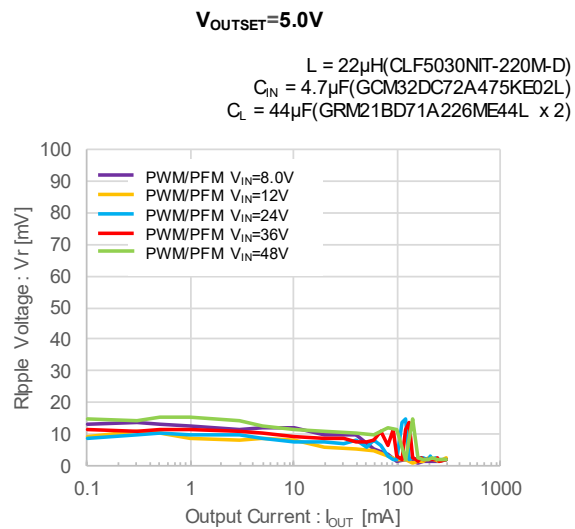
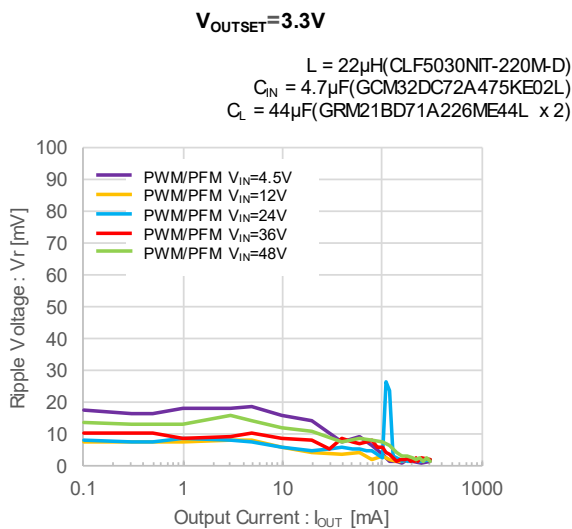
(1) Efficiency vs. Output Current



(2) Output Voltage vs. Output Current

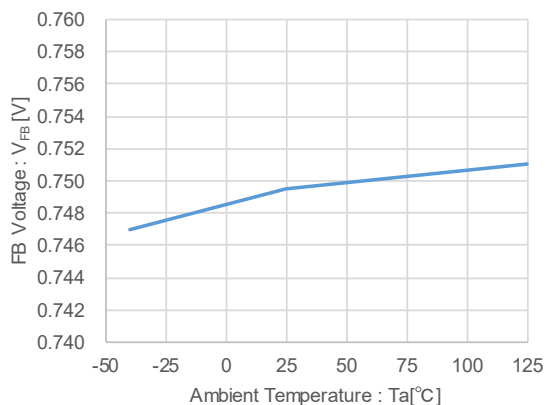


(3) Ripple Voltage vs. Output Current

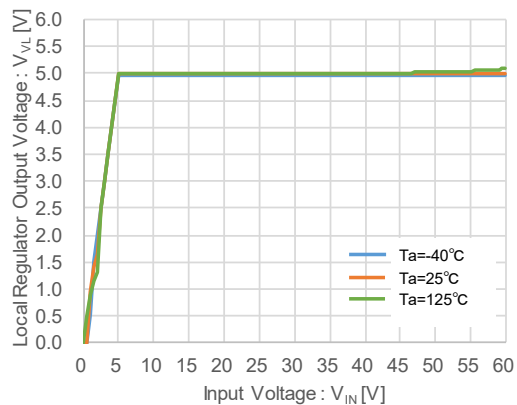


■ 特性例

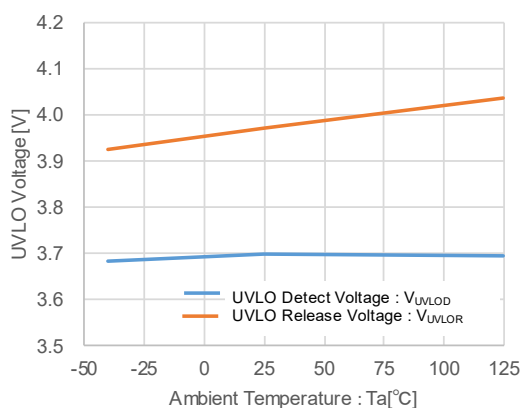
(4) FB Voltage vs. Ambient Temperature



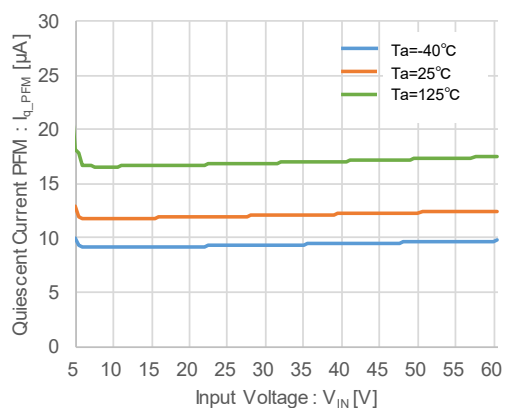
(5) Local Regulator Output Voltage vs. Input Voltage



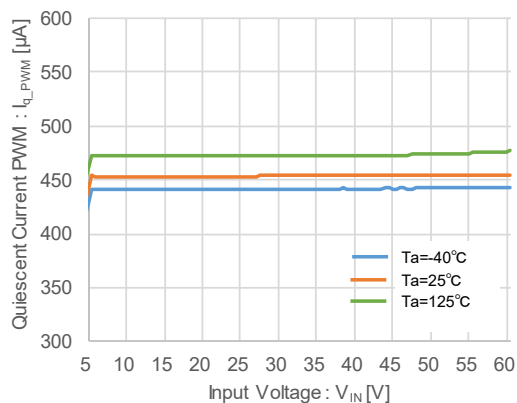
(6) UVLO Voltage vs. Ambient Temperature



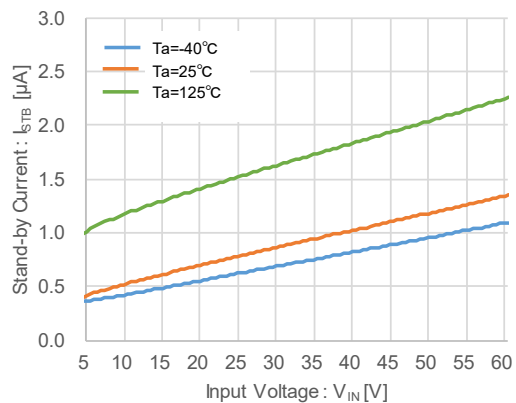
(7) Quiescent Current PFM vs. Input Voltage



(8) Quiescent Current PWM vs. Input Voltage

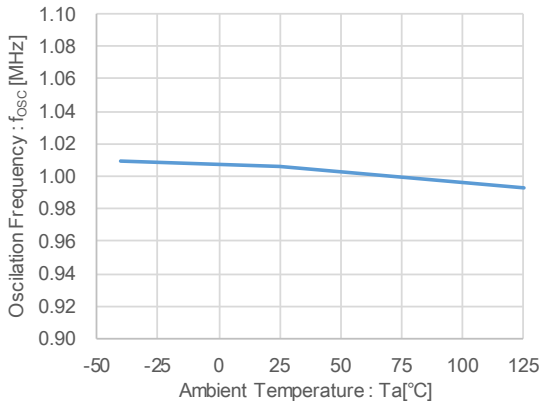


(9) Stand-by Current vs. Input Voltage

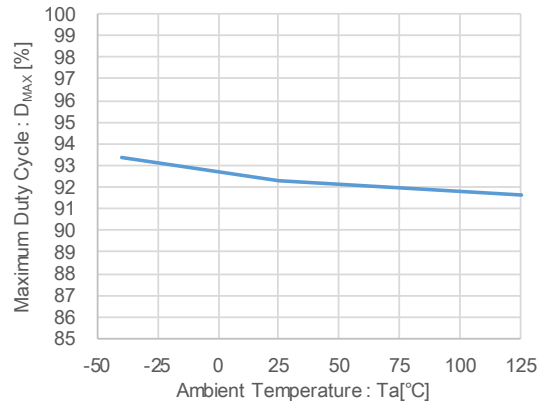


■ 特性例

(10) Oscillation Frequency vs. Ambient temperature

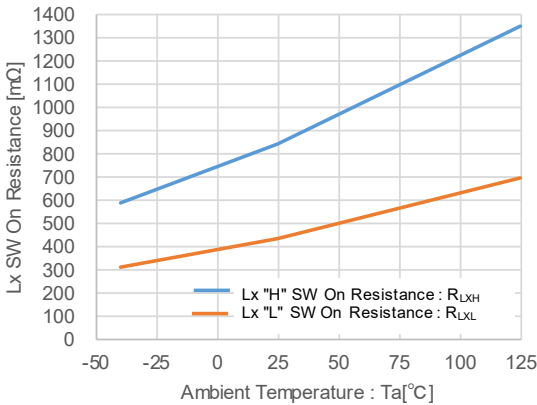


(11) Maximum Duty Cycle vs. Ambient temperature



(12) Lx SW On Resistance vs. Ambient Temperature

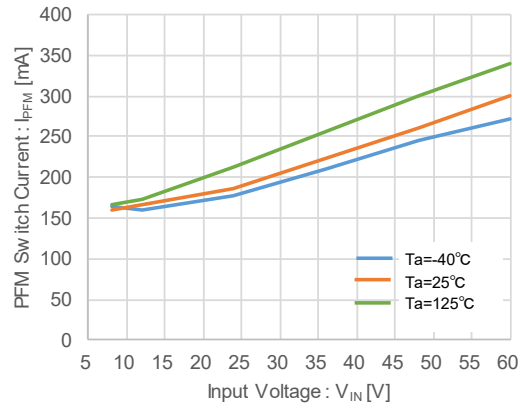
XC9702A75CDR-G



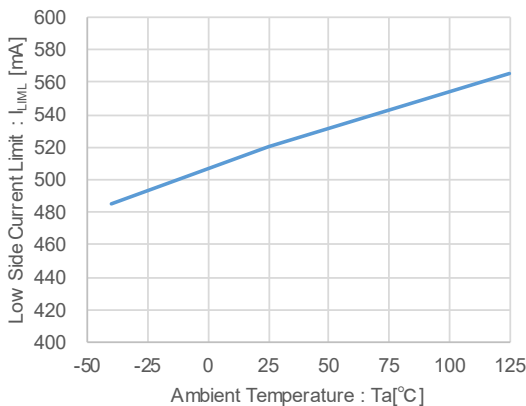
(13) PFM Switch Current vs. Input Voltage

V_{OUTSET}=5.0V, I_{OUT}=1.0mA

L = 22μH (CLF5030NIT-220M-D)
 C_{IN} = 4.7μF (GCM32DC72A475KE02L)
 C_L = 44μF (GRM21BD71A226ME44L x 2)



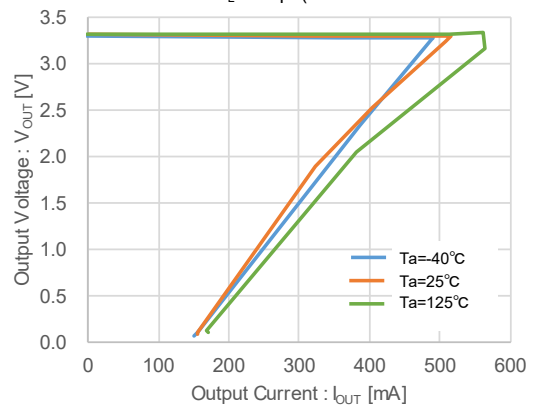
(14) Low Side Current Limit vs. Ambient temperature



(15) Current Limit Operation

V_{IN}=24V, V_{OUTSET}=3.3V

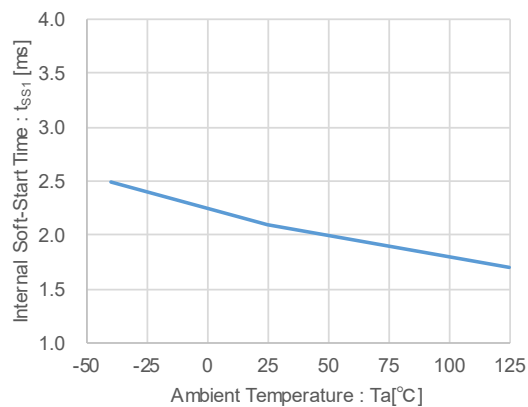
L = 22μH (CLF5030NIT-220M-D)
 C_{IN} = 4.7μF (GCM32DC72A475KE02L)
 C_L = 44μF (GRM21BD71A226ME44L x 2)



■ 特性例

(16) Internal Soft-Start Time vs. Ambient temperature

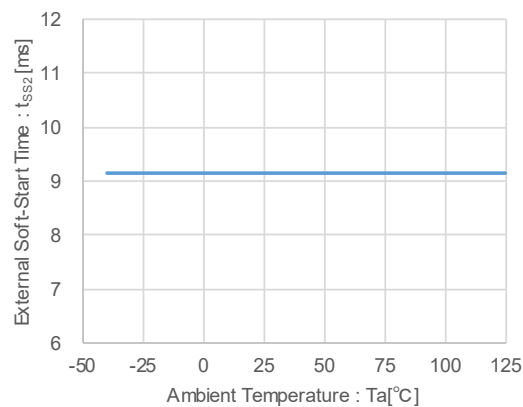
$V_{IN}=24.0V$, $V_{OUTSET}=3.3V$, $I_{OUT}=1mA$



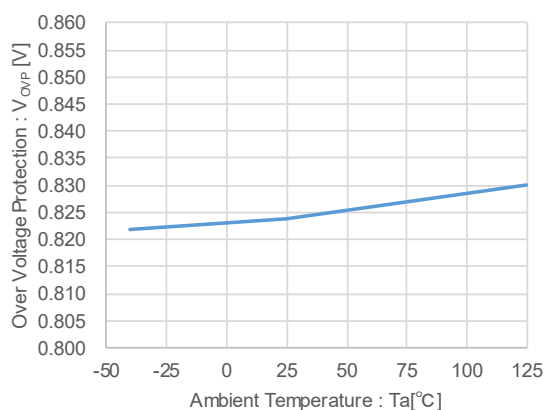
(17) External Soft-Start Time vs. Ambient temperature

$V_{IN}=24.0V$, $V_{OUTSET}=3.3V$, $I_{OUT}=1mA$

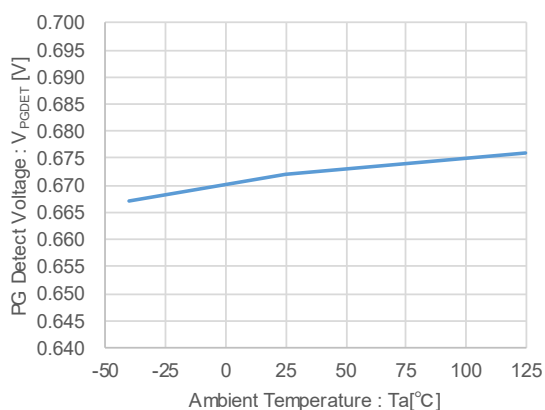
$V_{EN/SS} = 24.0V$
 $R_{SS} = 390k\Omega$
 $C_{SS} = 0.47\mu F$



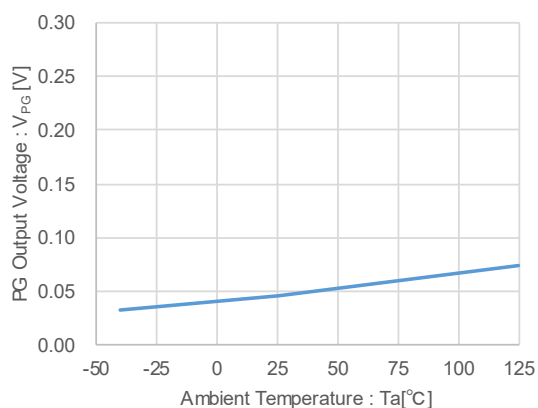
(18) Over Voltage Protection vs. Ambient Temperature



(19) PG Detect Voltage vs. Ambient Temperature

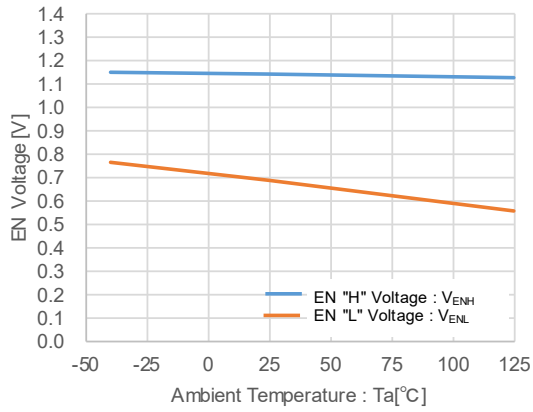


(20) PG Output Voltage vs. Ambient Temperature



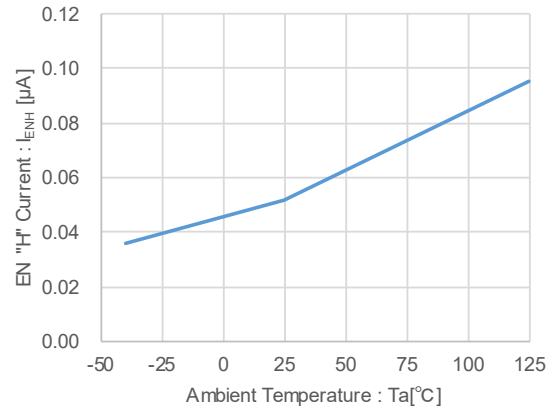
■ 特性例

(21) EN Voltage vs. Ambient Temperature

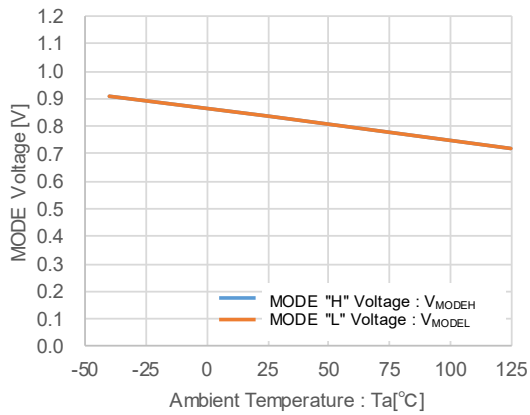


(22) EN "H" Current vs. Ambient temperature

$V_{EN/SS}=60V$

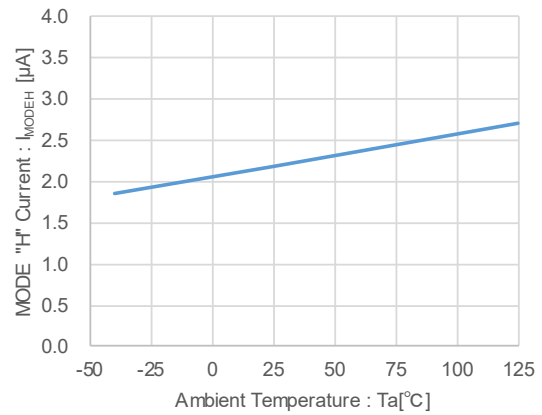


(23) MODE Voltage vs. Ambient Temperature



(24) MODE "H" Current vs. Ambient temperature

$V_{MODE}=5.0V$

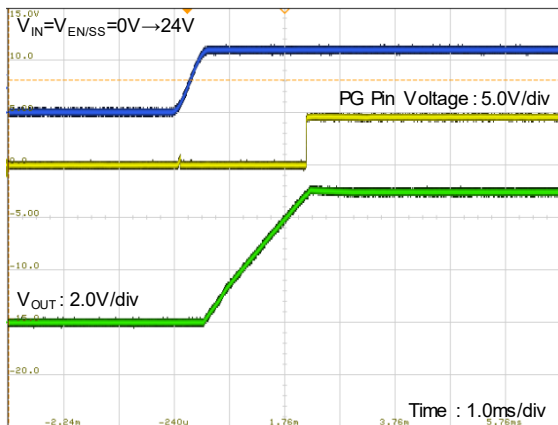


■ 特性例

(25) Start-up Waveform (VIN Rising)

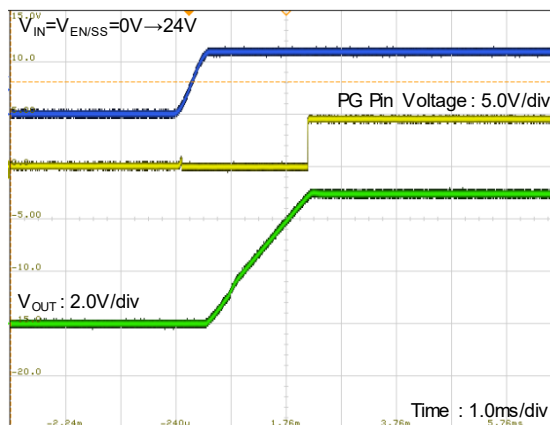
MODE=PWM/PFM Auto

$V_{IN}=24V, V_{OUTSET}=5.0V, R_{LOAD}=5k\Omega$
 $L = 22\mu H (CLF5030NIT-220M-D)$
 $C_{IN} = 4.7\mu F (GCM32DC72A475KE02L)$
 $C_L = 44\mu F (GRM21BD71A226ME44L \times 2)$



MODE=PWM

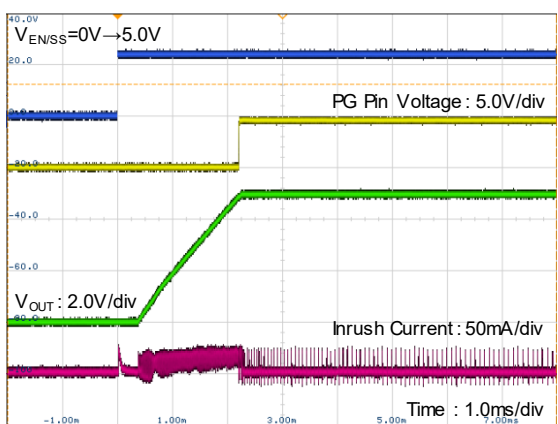
$V_{IN}=24V, V_{OUTSET}=5.0V, R_{LOAD}=5k\Omega$
 $L = 22\mu H (CLF5030NIT-220M-D)$
 $C_{IN} = 4.7\mu F (GCM32DC72A475KE02L)$
 $C_L = 44\mu F (GRM21BD71A226ME44L \times 2)$



(26) Start-up Waveform (EN/SS Rising)

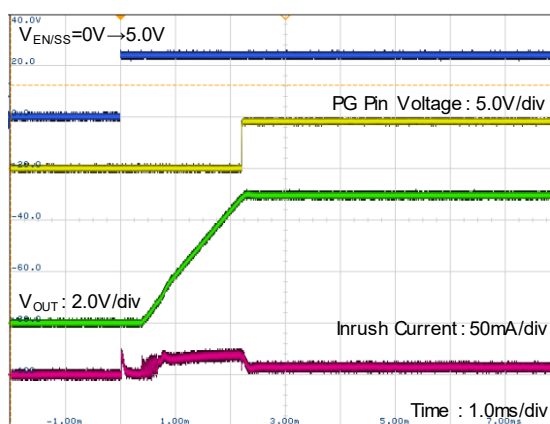
MODE=PWM/PFM Auto

$V_{IN}=24V, V_{OUTSET}=5.0V, R_{LOAD}=5k\Omega$
 $L = 22\mu H (CLF5030NIT-220M-D)$
 $C_{IN} = 4.7\mu F (GCM32DC72A475KE02L)$
 $C_L = 44\mu F (GRM21BD71A226ME44L \times 2)$



MODE=PWM

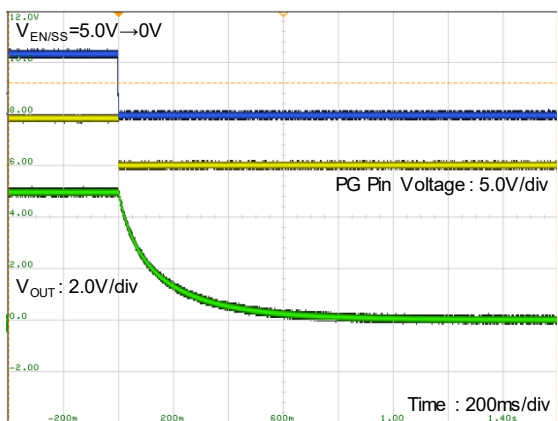
$V_{IN}=24V, V_{OUTSET}=5.0V, R_{LOAD}=5k\Omega$
 $L = 22\mu H (CLF5030NIT-220M-D)$
 $C_{IN} = 4.7\mu F (GCM32DC72A475KE02L)$
 $C_L = 44\mu F (GRM21BD71A226ME44L \times 2)$



(27) Shutdown Waveform (EN/SS Falling)

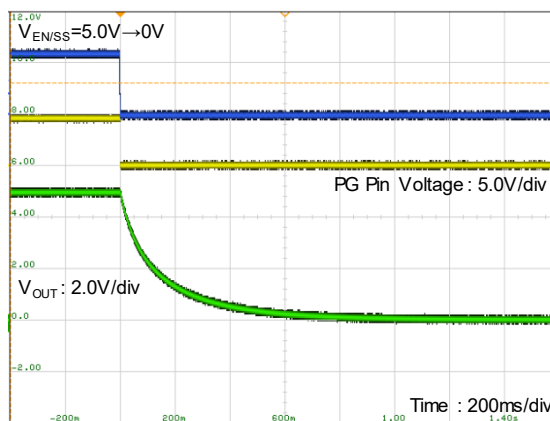
MODE=PWM/PFM Auto

$V_{IN}=24V, V_{OUTSET}=5.0V, R_{LOAD}=5k\Omega$
 $L = 22\mu H (CLF5030NIT-220M-D)$
 $C_{IN} = 4.7\mu F (GCM32DC72A475KE02L)$
 $C_L = 44\mu F (GRM21BD71A226ME44L \times 2)$



MODE=PWM

$V_{IN}=24V, V_{OUTSET}=5.0V, R_{LOAD}=5k\Omega$
 $L = 22\mu H (CLF5030NIT-220M-D)$
 $C_{IN} = 4.7\mu F (GCM32DC72A475KE02L)$
 $C_L = 44\mu F (GRM21BD71A226ME44L \times 2)$

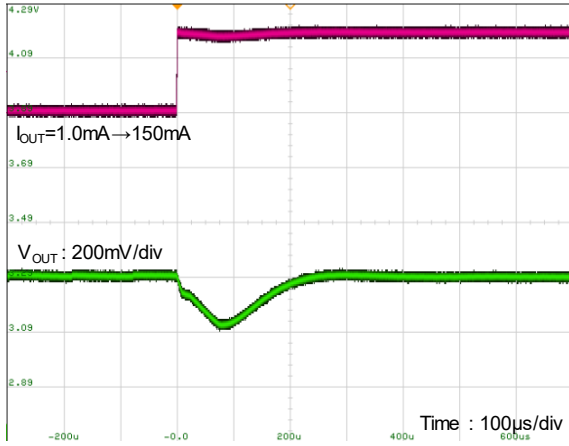


■ 特性例

(28-1) Load Transient Response

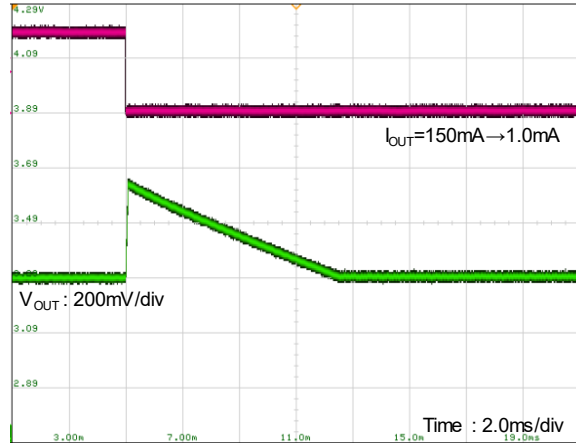
MODE=PWM/PFM Auto

$V_{IN}=12V, V_{OUTSET}=3.3V$
 $L = 22\mu H(\text{CLF5030NIT-220M-D})$
 $C_{IN} = 4.7\mu F(\text{GCM32DC72A475KE02L})$
 $C_L = 44\mu F(\text{GRM21BD71A226ME44L} \times 2)$



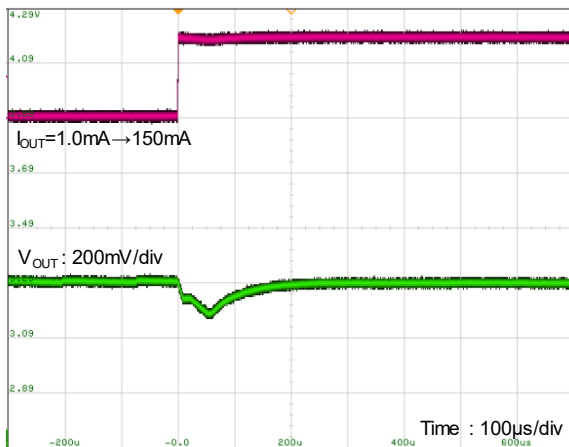
MODE=PWM/PFM Auto

$V_{IN}=12V, V_{OUTSET}=3.3V$
 $L = 22\mu H(\text{CLF5030NIT-220M-D})$
 $C_{IN} = 4.7\mu F(\text{GCM32DC72A475KE02L})$
 $C_L = 44\mu F(\text{GRM21BD71A226ME44L} \times 2)$



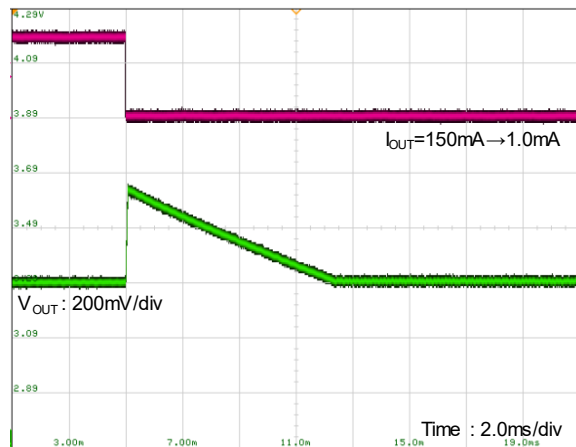
MODE=PWM/PFM Auto

$V_{IN}=24V, V_{OUTSET}=3.3V$
 $L = 22\mu H(\text{CLF5030NIT-220M-D})$
 $C_{IN} = 4.7\mu F(\text{GCM32DC72A475KE02L})$
 $C_L = 44\mu F(\text{GRM21BD71A226ME44L} \times 2)$



MODE=PWM/PFM Auto

$V_{IN}=24V, V_{OUTSET}=3.3V$
 $L = 22\mu H(\text{CLF5030NIT-220M-D})$
 $C_{IN} = 4.7\mu F(\text{GCM32DC72A475KE02L})$
 $C_L = 44\mu F(\text{GRM21BD71A226ME44L} \times 2)$

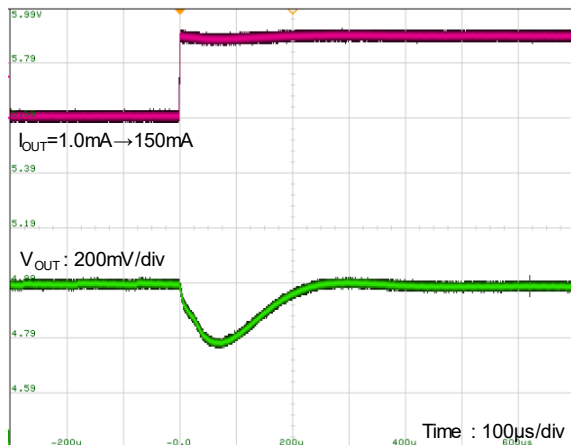


■ 特性例

(28-2) Load Transient Response

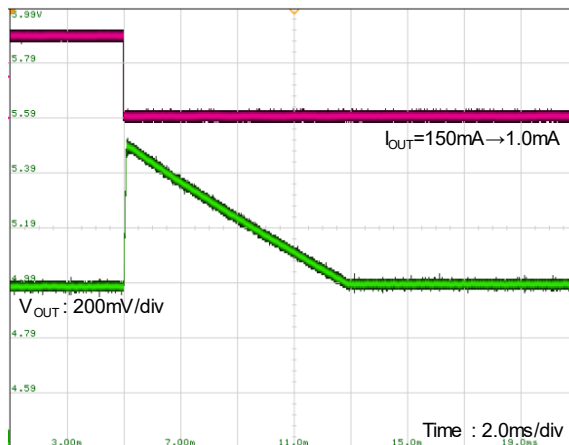
MODE=PWM/PFM Auto

$V_{IN}=12V, V_{OUTSET}=5.0V$
 $L = 22\mu H(\text{CLF5030NIT-220M-D})$
 $C_{IN} = 4.7\mu F(\text{GCM32DC72A475KE02L})$
 $C_L = 44\mu F(\text{GRM21BD71A226ME44L} \times 2)$



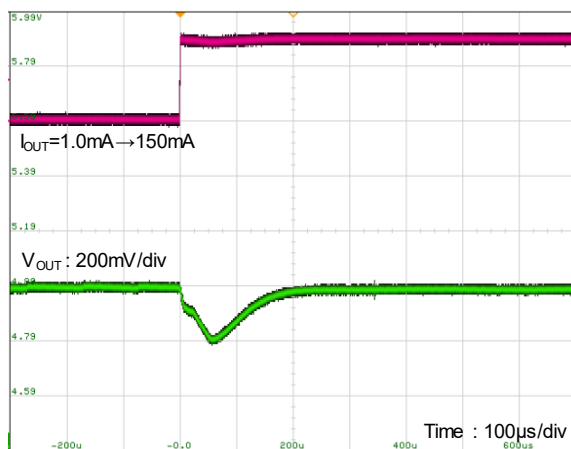
MODE=PWM/PFM Auto

$V_{IN}=12V, V_{OUTSET}=5.0V$
 $L = 22\mu H(\text{CLF5030NIT-220M-D})$
 $C_{IN} = 4.7\mu F(\text{GCM32DC72A475KE02L})$
 $C_L = 44\mu F(\text{GRM21BD71A226ME44L} \times 2)$



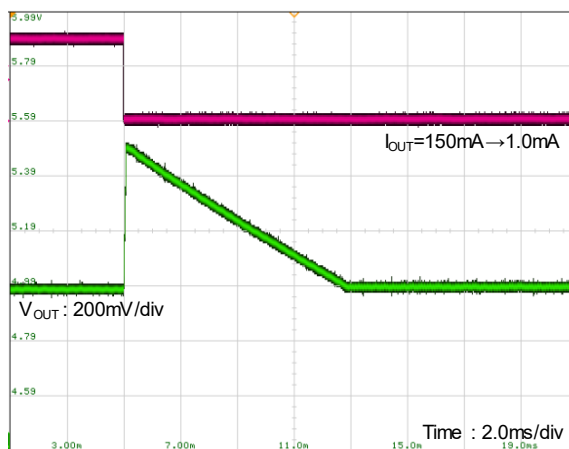
MODE=PWM/PFM Auto

$V_{IN}=24V, V_{OUTSET}=5.0V$
 $L = 22\mu H(\text{CLF5030NIT-220M-D})$
 $C_{IN} = 4.7\mu F(\text{GCM32DC72A475KE02L})$
 $C_L = 44\mu F(\text{GRM21BD71A226ME44L} \times 2)$



MODE=PWM/PFM Auto

$V_{IN}=24V, V_{OUTSET}=5.0V$
 $L = 22\mu H(\text{CLF5030NIT-220M-D})$
 $C_{IN} = 4.7\mu F(\text{GCM32DC72A475KE02L})$
 $C_L = 44\mu F(\text{GRM21BD71A226ME44L} \times 2)$

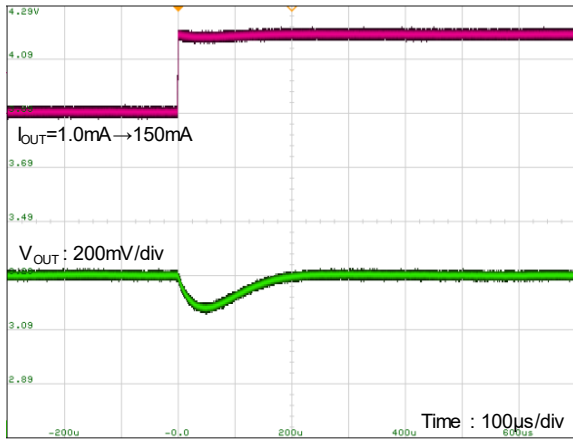


■ 特性例

(28-3) Load Transient Response

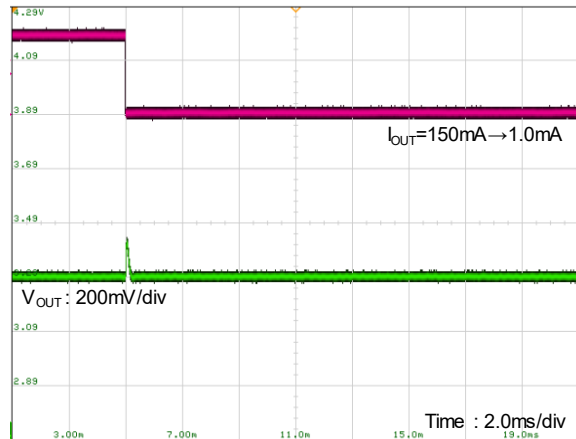
MODE=PWM

$V_{IN}=12V, V_{OUTSET}=3.3V$
 $L = 22\mu H(\text{CLF5030NIT-220M-D})$
 $C_{IN} = 4.7\mu F(\text{GCM32DC72A475KE02L})$
 $C_L = 44\mu F(\text{GRM21BD71A226ME44L} \times 2)$



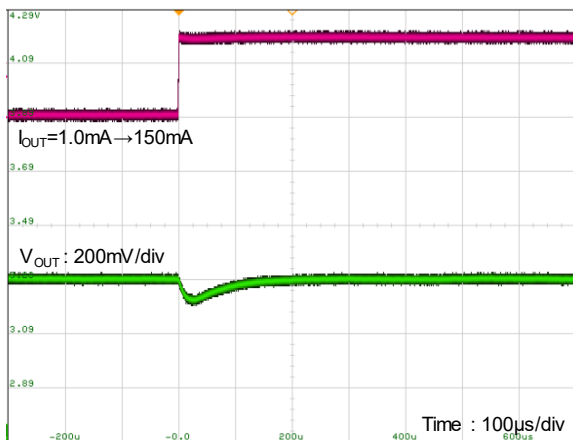
MODE=PWM

$V_{IN}=12V, V_{OUTSET}=3.3V$
 $L = 22\mu H(\text{CLF5030NIT-220M-D})$
 $C_{IN} = 4.7\mu F(\text{GCM32DC72A475KE02L})$
 $C_L = 44\mu F(\text{GRM21BD71A226ME44L} \times 2)$



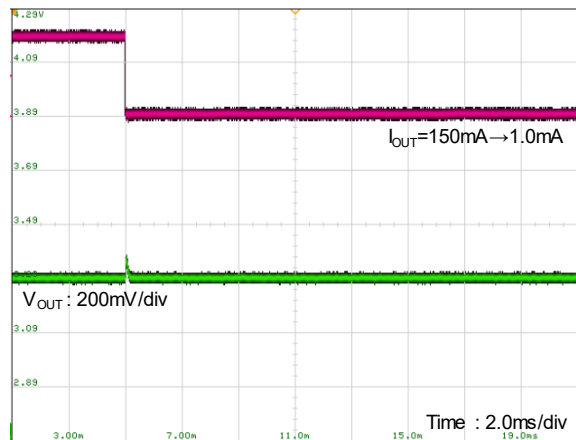
MODE=PWM

$V_{IN}=24V, V_{OUTSET}=3.3V$
 $L = 22\mu H(\text{CLF5030NIT-220M-D})$
 $C_{IN} = 4.7\mu F(\text{GCM32DC72A475KE02L})$
 $C_L = 44\mu F(\text{GRM21BD71A226ME44L} \times 2)$



MODE=PWM

$V_{IN}=24V, V_{OUTSET}=3.3V$
 $L = 22\mu H(\text{CLF5030NIT-220M-D})$
 $C_{IN} = 4.7\mu F(\text{GCM32DC72A475KE02L})$
 $C_L = 44\mu F(\text{GRM21BD71A226ME44L} \times 2)$

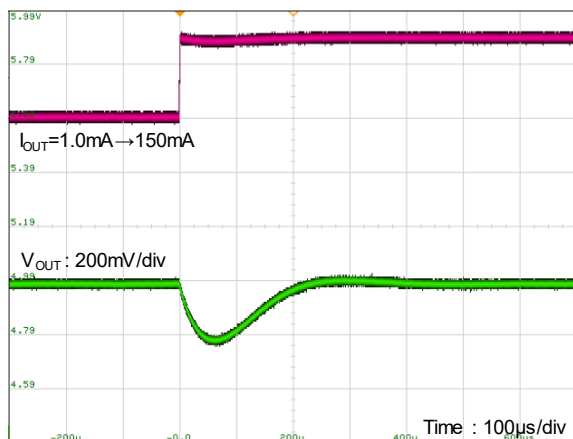


■ 特性例

(28-4) Load Transient Response

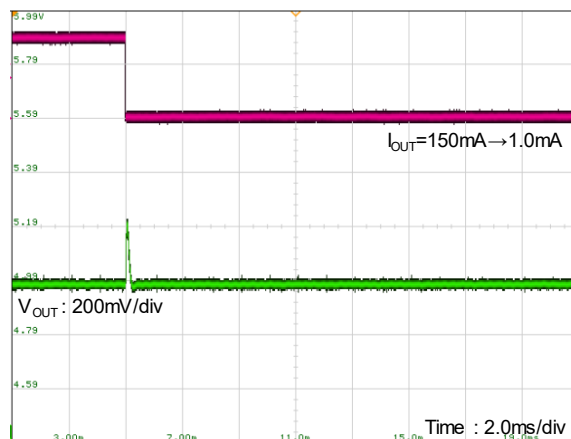
MODE=PWM

$V_{IN}=12V, V_{OUTSET}=5.0V$
 $L = 22\mu H(\text{CLF5030NIT-220M-D})$
 $C_{IN} = 4.7\mu F(\text{GCM32DC72A475KE02L})$
 $C_L = 44\mu F(\text{GRM21BD71A226ME44L} \times 2)$



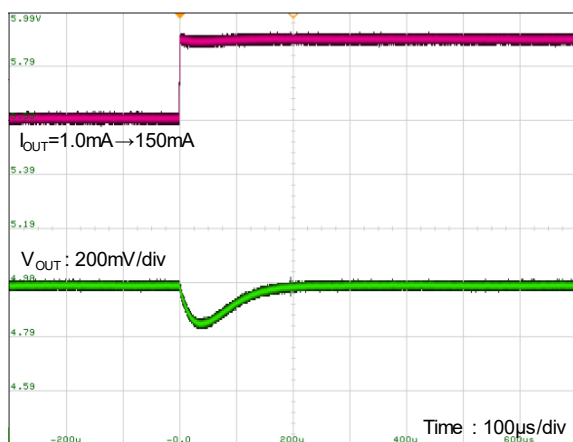
MODE=PWM

$V_{IN}=12V, V_{OUTSET}=5.0V$
 $L = 22\mu H(\text{CLF5030NIT-220M-D})$
 $C_{IN} = 4.7\mu F(\text{GCM32DC72A475KE02L})$
 $C_L = 44\mu F(\text{GRM21BD71A226ME44L} \times 2)$



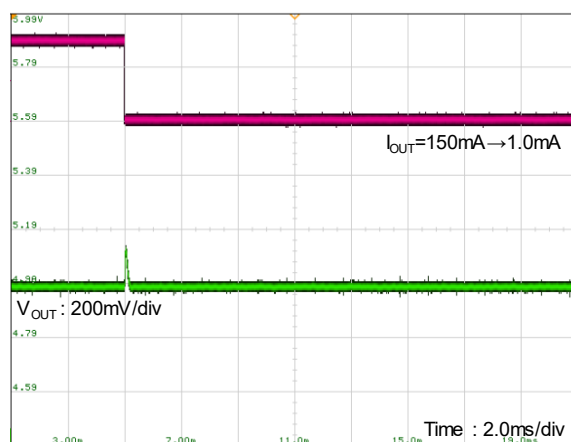
MODE=PWM

$V_{IN}=24V, V_{OUTSET}=5.0V$
 $L = 22\mu H(\text{CLF5030NIT-220M-D})$
 $C_{IN} = 4.7\mu F(\text{GCM32DC72A475KE02L})$
 $C_L = 44\mu F(\text{GRM21BD71A226ME44L} \times 2)$



MODE=PWM

$V_{IN}=24V, V_{OUTSET}=5.0V$
 $L = 22\mu H(\text{CLF5030NIT-220M-D})$
 $C_{IN} = 4.7\mu F(\text{GCM32DC72A475KE02L})$
 $C_L = 44\mu F(\text{GRM21BD71A226ME44L} \times 2)$



■ パッケージインフォメーション

最新のパッケージ情報については www.torex.co.jp/technical-support/packages/ をご覧ください。

PACKAGE	OUTLINE / LAND PATTERN	THERMAL CHARACTERISTICS
USP-10B	USP-10B PKG	USP-10B Power Dissipation
HSOP-8N	HSOP-8N PKG	HSOP-8N Power Dissipation

■マーキング

マーク①

製品番号を表す。

シンボル	品名表記例
5	XC9702*****-G

マーク②

基準電圧を表す。

シンボル	電圧(V)	品名表記例
0	0.75	XC9702A75***-G

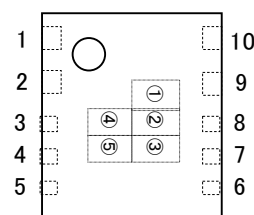
マーク③

発振周波数を表す。

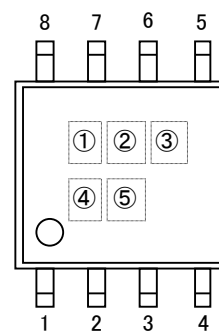
シンボル	発振周波数(MHz)	品名表記例
1	1.0	XC9702***C**-G

マーク④,⑤ 製造ロットを表す。01~09, 0A~0Z, 11~9Z, A1~A9, AA~AZ, B1~ZZ を繰り返す。
(但し、G, I, J, O, Q, Wは除く。反転文字は使用しない。)

USP-10B



HSOP-8N



1. 本データシートに記載された内容(製品仕様、特性、データ等)は、改善のために予告なしに変更することがあります。製品のご使用にあたっては、その最新情報を当社または当社代理店へお問い合わせ下さい。
2. 本データシートに記載された内容は、製品の代表的動作及び特性を説明するものでありそれらの使用に関連して発生した第三者の知的財産権の侵害などに関し当社は一切その責任を負いません。
又その使用に際して当社及び第三者の知的財産権の実施許諾を行うものではありません。
3. 本データシートに記載された製品或いは内容の情報を海外へ持ち出される際には、「外国為替及び外国貿易法」その他適用がある輸出関連法令を遵守し、必要な手続きを行って下さい。
4. 本製品は、1)原子力制御機器、2)航空宇宙機器、3)医療機器、4)車両・その他輸送機器、5)各種安全装置及び燃焼制御装置等々のように、その機器が生命、身体、財産等へ重大な損害を及ぼす可能性があるような非常に高い信頼性を要求される用途に使用されることを意図しておりません。
これらの用途への使用は当社の事前の書面による承諾なしに使用しないで下さい。
5. 当社は製品の品質及び信頼性の向上に努めておりますが、半導体製品はある確率で故障が発生します。故障のために生じる人身事故、財産への損害を防ぐためにも設計上のフェールセーフ、冗長設計及び延焼対策にご留意をお願いします。
6. 本データシートに記載された製品には耐放射線設計はなされていません。
7. 保証値を超えた使用、誤った使用、不適切な使用等に起因する損害については、当社では責任を負いかねますので、ご了承下さい。
8. 本データシートに記載された内容を当社の事前の書面による承諾なしに転載、複製することは、固くお断りします。

トレックス・セミコンダクター株式会社