

# XC9270/XC9271 シリーズ

JTR05048-004a

## 30V 動作ドライバ Tr 内蔵降圧 DC/DC コンバータ

### ■概要

XC9270/XC9271 シリーズは、ドライバ Tr 内蔵 30V 動作降圧 DC/DC コンバータ IC です。ブートストラップにより内蔵の Nch ドライバ Tr を駆動し、出力電流 2.0A までの高効率で安定した電源を実現しております。また負荷コンデンサ( $C_L$ )としてセラミックコンデンサ等の低 ESR コンデンサが使用可能です。

0.8V の基準電圧源を内蔵し、外付け抵抗( $R_{FB1}$ 、 $R_{FB2}$ )により 1.2V~12.0V に出力電圧の設定が可能です。スイッチング周波数は 300kHz/500kHz から選択可能です。また SYNC 端子により自走周波数の  $\pm 25\%$  の範囲で外部 CLK と同期することで不要なノイズの生成を抑えることが出来ます。PWM/PFM 自動制御では、軽負荷時に PFM 制御で動作することで、軽負荷から重負荷までの全領域で、高効率を実現します。

ソフトスタート時間は SS 端子に外付けで容量を追加することで、任意のソフトスタート時間の設定が可能です。

UVLO 機能を内蔵しており入力電圧が 4.6V 以下ではドライバ Tr を強制的にオフさせます。

保護回路として過電流保護回路、積分ラッチ保護回路、短絡保護回路、サーマルシャットダウン回路を内蔵しており、安全に使用することが可能です。

### ■用途

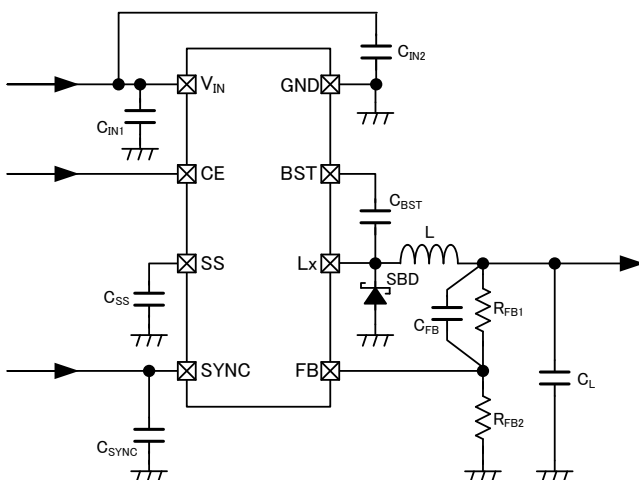
- カーナビゲーション
- カーオーディオ
- 産業機器

### ■特長

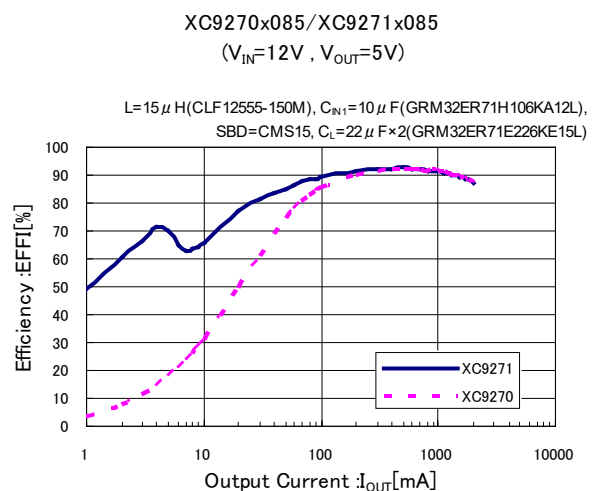
入力電圧範囲	: 7V ~ 30V
FB 電圧	: 0.8V ( $\pm 2\%$ )
発振周波数	: 300kHz, 500kHz
最大電流	: 2.0A
制御方式	: PWM 制御 (XC9270) PWM/PFM (XC9271)
ソフトスタート機能	: 外部設定 (C 外付け)
保護回路	: 過電流リミット 3.2A (TYP.) 積分ラッチ保護 (XC9270 / XC9271A) 自動復帰 (XC9270 / XC9271B) サーマルシャットダウン
低 ESR コンデンサ	: セラミックコンデンサ対応
動作周囲温度	: $-40^{\circ}\text{C} \sim 105^{\circ}\text{C}$
パッケージ	: SOP-8FD
環境への配慮	: EU RoHS 指令対応、鉛フリー

\* 特性は外付け部品・基板配線等により変化します。

### ■代表標準回路



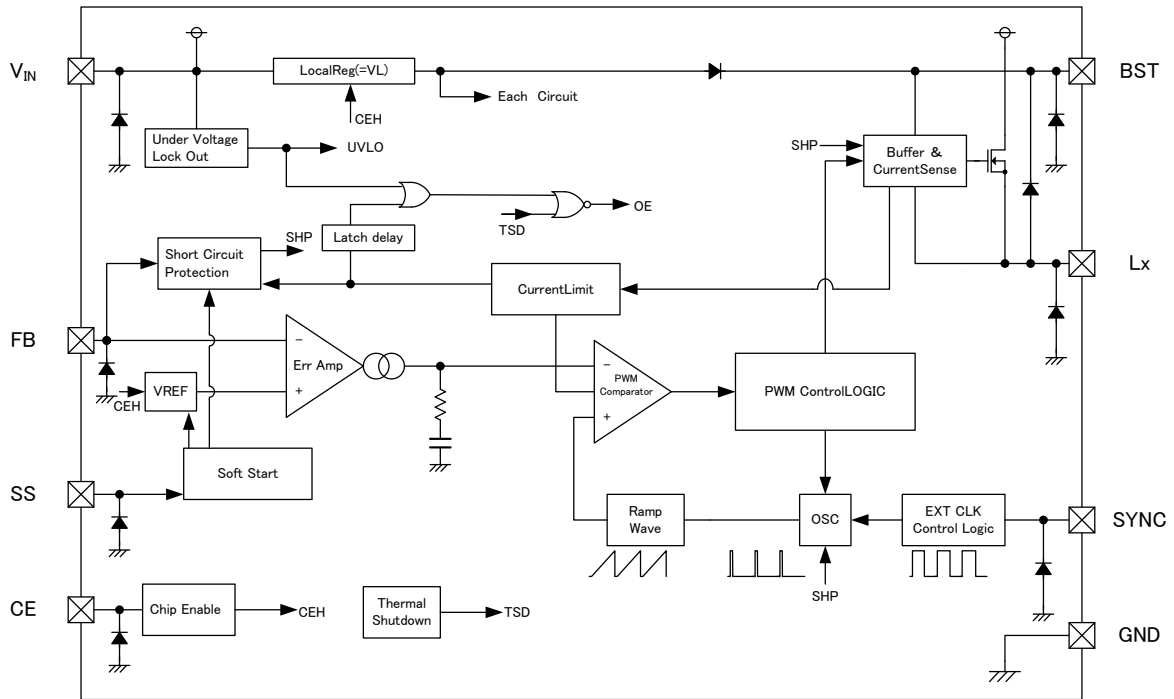
### ■代表特性例



# XC9270/XC9271 シリーズ

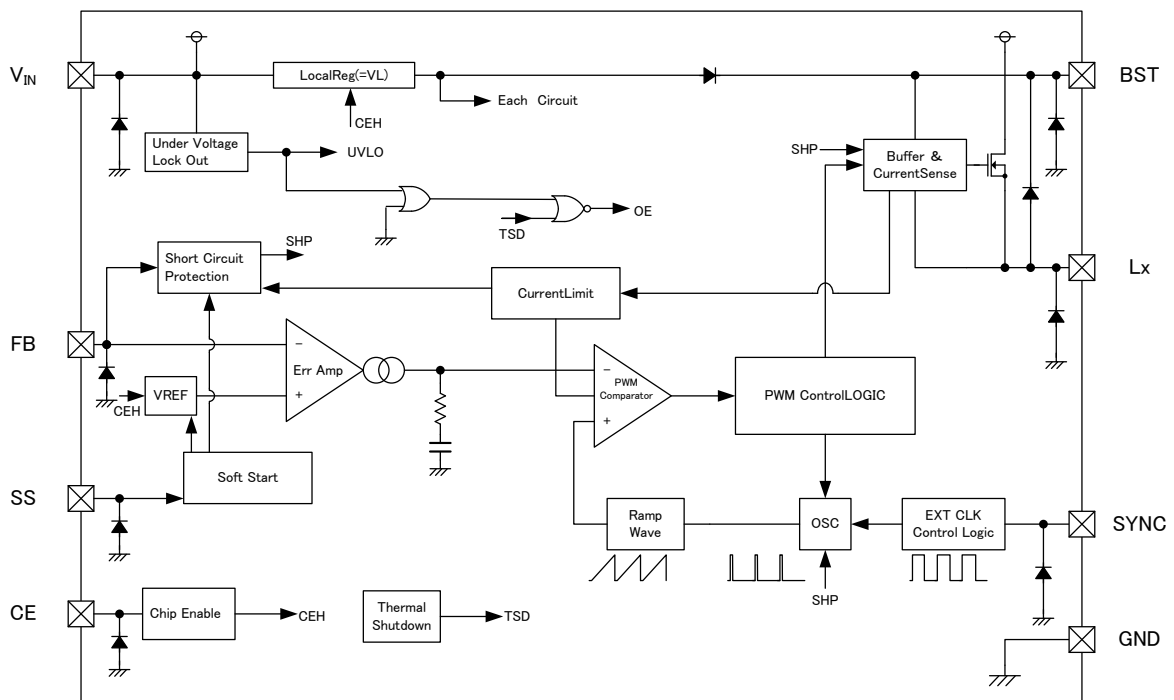
## ■ブロック図

### 1) XC9270 シリーズ A タイプ



\* 上図のダイオードは、静電保護用のダイオードと寄生ダイオードです。

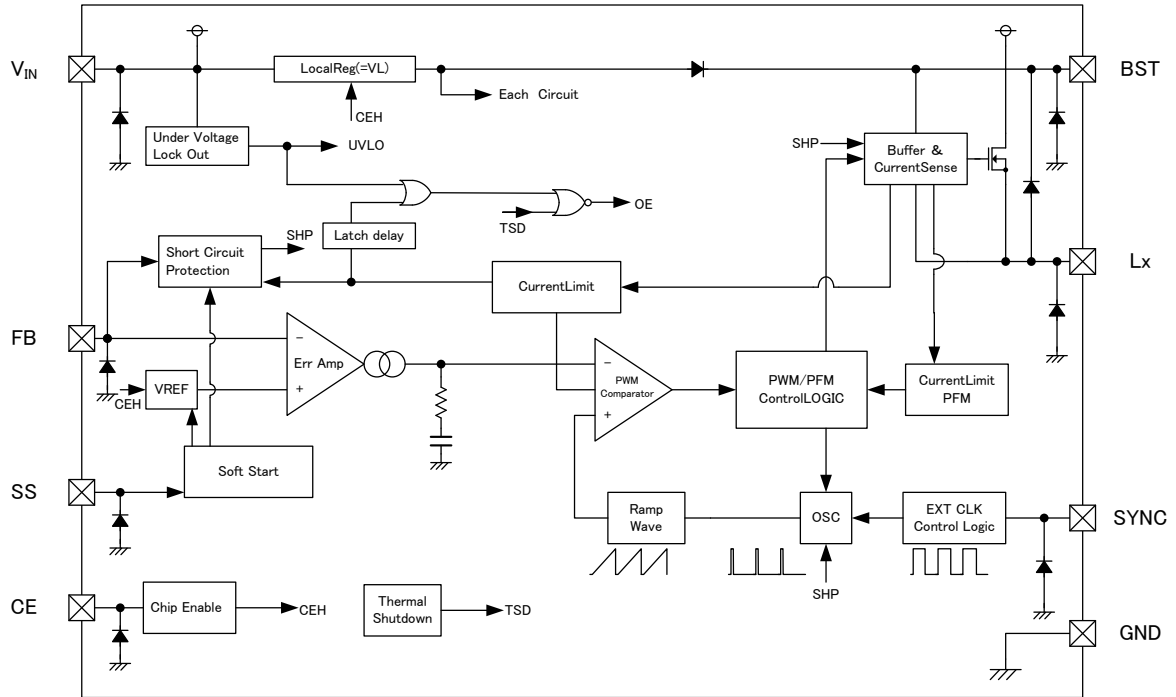
### 2) XC9270 シリーズ B タイプ



\* 上図のダイオードは、静電保護用のダイオードと寄生ダイオードです。

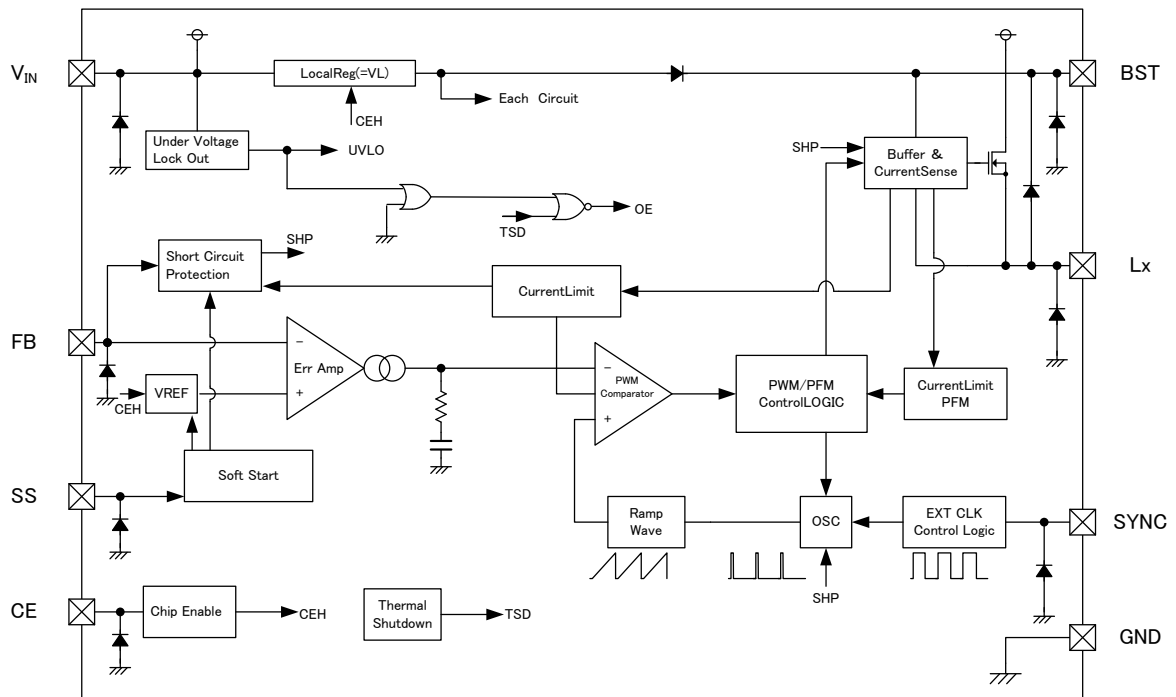
## ■ブロック図

### 3) XC9271 シリーズ A タイプ



\* 上図のダイオードは、静電保護用のダイオードと寄生ダイオードです。

### 4) XC9271 シリーズ B タイプ



\* 上図のダイオードは、静電保護用のダイオードと寄生ダイオードです。

# XC9270/XC9271 シリーズ

## ■製品分類

### ●品番ルール

XC9270①②③④⑤⑥-⑦ PWM 制御

XC9271①②③④⑤⑥-⑦ PWM/PFM 自動切替制御

DESIGNATOR	ITEM	SYMBOL	DESCRIPTION
①	Functional selection	A	Refer to Selection Guide
		B	
②③	Adjustable Output Voltage	08	Output voltage can be adjusted in 1.2V to 12V
④	Oscillation Frequency	3	300kHz
		5	500kHz
⑤⑥-⑦ <sup>(*)</sup>	Package (Order Unit)	QR-G	SOP-8FD (1,000pcs/Reel)

(\*) “-G” は、ハロゲン&アンチモンフリーかつ EU RoHS 対応製品です。

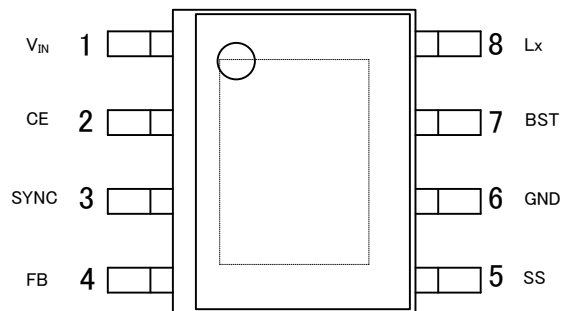
### ●セレクション表

TYPE	CURRENT LIMITER	LATCH PROTECTION	CHIP ENABLE	UVLO
A	YES	YES <sup>(*)</sup>	YES	YES
B	YES	NO	YES	YES

TYPE	THERMAL SHUTDOWN	SOFT-START	SYNCHRONIZED with EXTERNAL CLOCK
A	YES	YES	YES
B	YES	YES	YES

(\*) 過電流保護ラッチは、積分ラッチタイプとなります。

## ■端子配列



SOP-8FD  
(TOP VIEW)

\* SOP-8FDの放熱板は実装強度強化および放熱の為、  
参考パターンレイアウト と 参考メタルマスクデザインではんだ付けを推奨しております。  
尚、マウントパターンは GND(6番Pin)へ接続してください。

## ■ 端子説明

PIN NUMBER	PIN NAME	FUNCTIONS
1	V <sub>IN</sub>	Power Input
2	CE	Chip Enable
3	SYNC	External CLK Sync Pin
4	FB	Output Voltage Sense
5	SS	Soft-start Adjustment
6	GND	Ground
7	BST	Bootstrap
8	Lx	Switching Output

## ■ 機能表

PIN NAME	SIGNAL	STATUS
CE	L	Stand-by
	H	Active
	OPEN	Undefined State <sup>(*)</sup>
SYNC	L	Operates with internal clock frequency
	H	
	CLK	Synchronizes with External Clock Signal
	OPEN	Undefined State <sup>(*)</sup>

<sup>(\*)</sup> CE 端子、SYNC 端子をオープンで使用しないでください。

## ■ 絶対最大定格

T<sub>a</sub>=25°C

PARAMETER	SYMBOL	RATINGS	UNITS
V <sub>IN</sub> Pin Voltage	V <sub>IN</sub>	-0.3 ~ 36	V
BST Pin Voltage	V <sub>BST</sub>	-0.3 or V <sub>Lx</sub> -0.3 <sup>(*)</sup> ~ V <sub>Lx</sub> +6.5 or +36 <sup>(2)</sup>	V
FB Pin Voltage	V <sub>FB</sub>	-0.3 ~ 6.5	V
SYNC Pin Voltage	V <sub>SYNC</sub>	-0.3 ~ 6.5	V
CE Pin Voltage	V <sub>CE</sub>	-0.3 ~ 36	V
SS Pin Voltage	V <sub>CSS</sub>	-0.3 ~ 6.5	V
Lx Pin Voltage	V <sub>Lx</sub>	-0.3 ~ V <sub>IN</sub> +0.3 or +36 <sup>(3)</sup>	V
Lx Pin Current	I <sub>Lx</sub>	4.2	A
Power Dissipation	Pd	300	mW
		1500 (40mm x 40mm 標準基板) <sup>(5)</sup>	
		2500 (JESD51-7 基板) <sup>(5)</sup>	
Surge Voltage	V <sub>SURGE</sub>	46 <sup>(4)</sup>	V
Operating Ambient Temperature	T <sub>opr</sub>	-40 ~ 105	°C
Storage Temperature	T <sub>stg</sub>	-55 ~ 125	°C

各電圧定格はGNDを基準とする。

<sup>(\*)</sup> 最小値は-0.3VとV<sub>Lx</sub>-0.3V いずれか高い方になります。

<sup>(2)</sup> 最大値はV<sub>Lx</sub>+6.5Vと36V いずれか低い方になります。

<sup>(3)</sup> 最大値はV<sub>IN</sub>+0.3Vと36V いずれか低い方になります。

<sup>(4)</sup> 印加時間≤400ms

<sup>(5)</sup> 基板実装時の許容損失の参考データとなります。実装条件はパッケージインフォメーションをご参照下さい。

# XC9270/XC9271 シリーズ

## ■電気的特性

●XC9270A/B083

Ta=25°C

PARAMETER	SYMBOL	CONDITIONS	MIN.	TYP.	MAX.	UNITS	CIRCUIT
FB Voltage	V <sub>FB1</sub>	V <sub>FB</sub> =0.816V→0.784V, V <sub>SS</sub> =6V, V <sub>FB</sub> Voltage when Lx pin oscillates	0.784	0.8	0.816	V	③
FB Voltage Temperature Characteristics	$\frac{\Delta V_{FB}}{(\Delta T_{opr} \cdot V_{FB})}$	-40°C ≤ T <sub>opr</sub> ≤ 105°C	-	±50	-	ppm/°C	③
Output Voltage Setting Range	V <sub>OUTSET</sub>	-	1.2 <sup>(1)</sup>	-	12	V	-
Operating Voltage Range	V <sub>IN</sub>	-	7	-	30	V	-
UVLO detect voltage	V <sub>UVLO1</sub>	V <sub>IN</sub> =4.9V→4.3V, V <sub>FB</sub> =0.65V, V <sub>SS</sub> =6V V <sub>IN</sub> Voltage when Lx pin voltage changes from "H" level to "L" level	4.3	4.6	4.9	V	③
UVLO release voltage	V <sub>UVLO2</sub>	V <sub>IN</sub> =4.7V→5.3V, V <sub>FB</sub> =0.65V, V <sub>SS</sub> =6V V <sub>IN</sub> Voltage when Lx pin voltage changes from "L" level to "H" level	4.7	5.0	5.3	V	③
Quiescent Current	I <sub>q</sub>	V <sub>IN</sub> =V <sub>CE</sub> =30V, V <sub>FB</sub> =0.95V	-	200	310	μA	④
Stand-by Current	I <sub>STB</sub>	V <sub>IN</sub> =30V, V <sub>CE</sub> =0V, V <sub>SS</sub> =0V, V <sub>SYNC</sub> =0V	-	0.01	0.1	μA	④
Oscillation Frequency	f <sub>OSC</sub>	Connected to external components, I <sub>OUT</sub> =300mA	276	300	324	kHz	①
External Clock Signal Synchronized Frequency	SYNCOSC	Connected to external components, I <sub>OUT</sub> =0mA	f <sub>OSC</sub> ×0.75	f <sub>OSC</sub>	f <sub>OSC</sub> ×1.25	kHz	②
External Clock Signal Duty Cycle	D <sub>SYNC</sub>	Connected to external components, I <sub>OUT</sub> =0mA	25	-	75	%	②
Maximum Duty Cycle	D <sub>MAX</sub>	V <sub>FB</sub> =0.65V	83	85	88	%	③
Minimum Duty Cycle	D <sub>MIN</sub>	V <sub>FB</sub> =0.95V	-	-	0	%	③
Lx SW On Resistance	R <sub>LX</sub>	V <sub>FB</sub> =0.65V, V <sub>SS</sub> =6V	-	0.3	-	Ω	③
Current Limit <sup>(2)</sup>	I <sub>LIM</sub>	V <sub>FB</sub> =0.65V, V <sub>SS</sub> =6V	2.4	3.2	-	A	③
Latch Time	t <sub>LAT</sub>	XC9270A series only Connected to external components, V <sub>FB</sub> =0.65V, V <sub>SS</sub> =6V	0.8	1.3	1.8	ms	⑤
Short Detect Voltage	V <sub>SHORT</sub>	XC9270B series only, Connected to external components, V <sub>FB</sub> =0.45V→0.35V, V <sub>SS</sub> =6V V <sub>FB</sub> Voltage when Oscillation Frequency is decreased	0.35	0.40	0.45	V	⑤
Internal Soft-start Time	t <sub>SS1</sub>	V <sub>CE</sub> =0→12V, V <sub>SS</sub> =6V, V <sub>FB</sub> =V <sub>FB1</sub> ×0.9V Time until Lx pin oscillates	0.8	1.3	2.0	ms	③
External Soft-start Time	t <sub>SS2</sub>	V <sub>CE</sub> =0→12V, V <sub>SS</sub> =6V, V <sub>FB</sub> =V <sub>FB1</sub> ×0.9V, C <sub>SS</sub> =0.01 μF Time until Lx pin oscillates	9	15	24	ms	③
Efficiency <sup>(3)</sup>	EFFI	Connected to external components, I <sub>OUT</sub> =1A	-	91	-	%	①
SYNC 'H' Voltage	V <sub>SYNCH</sub>	Connected to external components, I <sub>OUT</sub> =0mA	1.5	-	6	V	②
SYNC 'L' Voltage	V <sub>SYNCL</sub>	Connected to external components, I <sub>OUT</sub> =0mA	-	-	0.4	V	②
SYNC 'H' Current	I <sub>SYNCH</sub>	V <sub>IN</sub> =V <sub>CE</sub> =30V, V <sub>SYNC</sub> =6V, V <sub>FB</sub> =0.95V	-0.1	0	0.1	μA	④
SYNC 'L' Current	I <sub>SYNCL</sub>	V <sub>IN</sub> =V <sub>CE</sub> =30V, V <sub>SYNC</sub> =0V, V <sub>FB</sub> =0.95V	-0.1	0	0.1	μA	④
FB 'H' Current	I <sub>FBH</sub>	V <sub>IN</sub> =V <sub>CE</sub> =30V, V <sub>FB</sub> =6V, V <sub>SS</sub> =6V	-0.1	0	0.1	μA	④
FB 'L' Current	I <sub>FB L</sub>	V <sub>IN</sub> =V <sub>CE</sub> =30V, V <sub>FB</sub> =0V, V <sub>SS</sub> =6V	-0.1	0	0.1	μA	④
CE 'H' Voltage	V <sub>CEH</sub>	V <sub>CE</sub> =1.0V→2.8V, V <sub>FB</sub> =0.65V, V <sub>SS</sub> =6V V <sub>CE</sub> Voltage when Lx pin voltage changes from "L" level to "H"	2.8	-	30	V	③
CE 'L' Voltage	V <sub>CEL</sub>	V <sub>CE</sub> =2.8V→1.0V, V <sub>FB</sub> =0.65V, V <sub>SS</sub> =6V V <sub>CE</sub> Voltage when Lx pin voltage changes from "H" level to "L"	-	-	1	V	③
CE 'H' Current	I <sub>CEH</sub>	V <sub>IN</sub> =V <sub>CE</sub> =30V, V <sub>FB</sub> =0.95V	-0.1	0	0.1	μA	④
CE 'L' Current	I <sub>CEL</sub>	V <sub>IN</sub> =30V, V <sub>CE</sub> =0V, V <sub>FB</sub> =0.95V	-0.1	0	0.1	μA	④
Thermal Shutdown Temperature	T <sub>TSD</sub>	Junction Temperature	-	150	-	°C	-
Hysteresis Width	T <sub>HYS</sub>	Junction Temperature	-	25	-	°C	-

測定条件: 特に指定無き場合、V<sub>IN</sub>=V<sub>CE</sub>=12V, V<sub>SYNC</sub>=2V, V<sub>SS</sub>=2V

周辺部品接続条件: 特に指定無き場合、L=22 μH, C<sub>IN</sub>=10 μF, C<sub>L</sub>=47 μF, C<sub>BST</sub>=1 μF, R<sub>FB1</sub>=2kΩ, R<sub>FB2</sub>=390Ω, C<sub>FB</sub>=10nF

<sup>(1)</sup> 最小ON時間 0.22 μs(TYP.)により制限されます。

<sup>(2)</sup> 電流制限はコイルに流れる電流ピークの検出レベルを示します。

<sup>(3)</sup> EFFI=[(出力電圧×出力電流)÷(入力電圧×入力電流)]×100

## ■ 電気的特性

●XC9271A/B083

Ta=25°C

PARAMETER	SYMBOL	CONDITIONS	MIN.	TYP.	MAX.	UNITS	CIRCUIT
FB Voltage	V <sub>FB1</sub>	V <sub>FB</sub> =0.816V→0.784V, V <sub>SS</sub> =6V V <sub>FB</sub> Voltage when Lx pin oscillates	0.784	0.8	0.816	V	③
FB Voltage Temperature Characteristics	$\frac{\Delta V_{FB}}{(\Delta T_{opr} \cdot V_{FB})}$	-40°C ≤ T <sub>opr</sub> ≤ 105°C	-	±50	-	ppm/°C	③
Output Voltage Setting Range	V <sub>OUTSET</sub>	-	1.2 <sup>(*)1</sup>	-	V <sub>IN</sub> -3 or 12 <sup>(*)2</sup>	V	-
Operating Voltage Range	V <sub>IN</sub>	-	7	-	30	V	-
UVLO detect voltage	V <sub>UVLO1</sub>	V <sub>IN</sub> =4.9V→4.3V, V <sub>FB</sub> =0.65V, V <sub>SS</sub> =6V V <sub>IN</sub> Voltage when Lx pin voltage changes from "H" level to "L" level	4.3	4.6	4.9	V	③
UVLO release voltage	V <sub>UVLO2</sub>	V <sub>IN</sub> =4.7V→5.3V, V <sub>FB</sub> =0.65V, V <sub>SS</sub> =6V V <sub>IN</sub> Voltage when Lx pin voltage changes from "L" level to "H" level	4.7	5.0	5.3	V	③
Quiescent Current	I <sub>q</sub>	V <sub>IN</sub> =V <sub>CE</sub> =30V, V <sub>FB</sub> =0.95V	-	200	310	μA	④
Stand-by Current	I <sub>STB</sub>	V <sub>IN</sub> =30V, V <sub>CE</sub> =0V, V <sub>SS</sub> =0V, V <sub>SYNC</sub> =0V	-	0.01	0.1	μA	④
Oscillation Frequency	f <sub>OSC</sub>	Connected to external components, I <sub>OUT</sub> =300mA	276	300	324	kHz	①
External Clock Signal Synchronized Frequency	SYNCOSC	Connected to external components, I <sub>OUT</sub> =0mA	f <sub>OSC</sub> ×0.75	f <sub>OSC</sub>	f <sub>OSC</sub> ×1.25	kHz	②
External Clock Signal Duty Cycle	D <sub>SYNC</sub>	Connected to external components, I <sub>OUT</sub> =0mA	25	-	75	%	②
Maximum Duty Cycle	D <sub>MAX</sub>	V <sub>FB</sub> =0.65V	83	85	88	%	③
Minimum Duty Cycle	D <sub>MIN</sub>	V <sub>FB</sub> =0.95V	-	-	0	%	③
Lx SW On Resistance	R <sub>Lx</sub>	V <sub>FB</sub> =0.65V, V <sub>SS</sub> =6V	-	0.3	-	Ω	③
PFM Switch Current	I <sub>PFM</sub>	Connected to external components, I <sub>OUT</sub> =0mA	80	160	240	mA	①
Current Limit <sup>(*)3</sup>	I <sub>LIM</sub>	V <sub>FB</sub> =0.65V, V <sub>SS</sub> =6V	2.4	3.2	-	A	③
Latch Time	t <sub>LAT</sub>	XC9271A series only, Connected to external components, V <sub>FB</sub> =0.65V, V <sub>SS</sub> =6V	0.8	1.3	1.8	ms	⑤
Short Detect Voltage	V <sub>SHORT</sub>	XC9271B series only, Connected to external components, V <sub>FB</sub> =0.45V→0.35V, V <sub>SS</sub> =6V V <sub>FB</sub> Voltage when Oscillation Frequency is decreased	0.35	0.40	0.45	V	⑤
Internal Soft-start Time	t <sub>SS1</sub>	V <sub>CE</sub> =0→12V, V <sub>SS</sub> =6V, V <sub>FB</sub> =V <sub>FB1</sub> ×0.9V Time until Lx pin oscillates	0.8	1.3	2.0	ms	③
External Soft-start Time	t <sub>SS2</sub>	V <sub>CE</sub> =0→12V, V <sub>SS</sub> =6V, V <sub>FB</sub> =V <sub>FB1</sub> ×0.9V, C <sub>SS</sub> =0.01 μF Time until Lx pin oscillates	9	15	24	ms	③
Efficiency <sup>(*)4</sup>	EFFI	Connected to external components, I <sub>OUT</sub> =1A	-	91	-	%	①
SYNC 'H' Voltage	V <sub>SYNCH</sub>	Connected to external components, I <sub>OUT</sub> =0mA	1.5	-	6	V	②
SYNC 'L' Voltage	V <sub>SYNCL</sub>	Connected to external components, I <sub>OUT</sub> =0mA	-	-	0.4	V	②
SYNC 'H' Current	I <sub>SYNCH</sub>	V <sub>IN</sub> =V <sub>CE</sub> =30V, V <sub>SYNC</sub> =6V, V <sub>FB</sub> =0.95V	-0.1	0	0.1	μA	④
SYNC 'L' Current	I <sub>SYNCL</sub>	V <sub>IN</sub> =V <sub>CE</sub> =30V, V <sub>SYNC</sub> =0V, V <sub>FB</sub> =0.95V	-0.1	0	0.1	μA	④
FB 'H' Current	I <sub>FBH</sub>	V <sub>IN</sub> =V <sub>CE</sub> =30V, V <sub>FB</sub> =6V, V <sub>SS</sub> =6V	-0.1	0	0.1	μA	④
FB 'L' Current	I <sub>FBL</sub>	V <sub>IN</sub> =V <sub>CE</sub> =30V, V <sub>FB</sub> =0V, V <sub>SS</sub> =6V	-0.1	0	0.1	μA	④
CE 'H' Voltage	V <sub>CEH</sub>	V <sub>CE</sub> =1.0V→2.8V, V <sub>FB</sub> =0.65V, V <sub>SS</sub> =6V V <sub>CE</sub> Voltage when Lx pin voltage changes from "L" level to "H"	2.8	-	30	V	③
CE 'L' Voltage	V <sub>CEL</sub>	V <sub>CE</sub> =2.8V→1.0V, V <sub>FB</sub> =0.65V, V <sub>SS</sub> =6V V <sub>CE</sub> Voltage when Lx pin voltage changes from "H" level to "L"	-	-	1	V	③
CE 'H' Current	I <sub>CEH</sub>	V <sub>IN</sub> =V <sub>CE</sub> =30V, V <sub>FB</sub> =0.95V	-0.1	0	0.1	μA	④
CE 'L' Current	I <sub>CEL</sub>	V <sub>IN</sub> =30V, V <sub>CE</sub> =0V, V <sub>FB</sub> =0.95V	-0.1	0	0.1	μA	④
Thermal Shutdown Temperature	T <sub>TSD</sub>	Junction Temperature	-	150	-	°C	-
Hysteresis Width	T <sub>HYS</sub>	Junction Temperature	-	25	-	°C	-

測定条件: 特に指定無き場合、V<sub>IN</sub>=V<sub>CE</sub>=12V, V<sub>SYNC</sub>=2V, V<sub>SS</sub>=2V

周辺部品接続条件: 特に指定無き場合、L=22 μH, C<sub>IN</sub>=10 μF, C<sub>L</sub>=47 μF, C<sub>BST</sub>=1 μF, R<sub>FB1</sub>=2kΩ, R<sub>FB2</sub>=390Ω, C<sub>FB</sub>=10nF

(\*)1 最小ON時間 0.22 μs (TYP.)により制限されます。

(\*)2 V<sub>IN</sub>-3V と 12V いずれか低い方になります。

(\*)3 電流制限はコイルに流れる電流ピークの検出レベルを示します。

(\*)4 EFFI=[(出力電圧×出力電流)/(入力電圧×入力電流)]×100

# XC9270/XC9271 シリーズ

## ■電気的特性

●XC9270A/B085

Ta=25°C

PARAMETER	SYMBOL	CONDITIONS	MIN.	TYP.	MAX.	UNITS	CIRCUIT
FB Voltage	V <sub>FB1</sub>	V <sub>FB</sub> =0.816V→0.784V, V <sub>SS</sub> =6V V <sub>FB</sub> Voltage when Lx pin oscillates	0.784	0.8	0.816	V	③
FB Voltage Temperature Characteristics	$\frac{\Delta V_{FB}}{(\Delta T_{opr} \cdot V_{FB})}$	-40°C ≤ T <sub>opr</sub> ≤ 105°C	-	±50	-	ppm/°C	③
Output Voltage Setting Range	V <sub>OUTSET</sub>		1.2 <sup>(*)</sup>	-	12	V	-
Operating Voltage Range	V <sub>IN</sub>		7	-	30	V	-
UVLO detect voltage	V <sub>UVLO1</sub>	V <sub>IN</sub> =4.9V→4.3V, V <sub>FB</sub> =0.65V, V <sub>SS</sub> =6V V <sub>IN</sub> Voltage when Lx pin voltage changes from "H" level to "L" level	4.3	4.6	4.9	V	③
UVLO release voltage	V <sub>UVLO2</sub>	V <sub>IN</sub> =4.7V→5.3V, V <sub>FB</sub> =0.65V, V <sub>SS</sub> =6V V <sub>IN</sub> Voltage when Lx pin voltage changes from "L" level to "H" level	4.7	5.0	5.3	V	③
Quiescent Current	I <sub>q</sub>	V <sub>IN</sub> =V <sub>CE</sub> =30V, V <sub>FB</sub> =0.95V	-	250	360	μA	④
Stand-by Current	I <sub>STB</sub>	V <sub>IN</sub> =30V, V <sub>CE</sub> =0V, V <sub>SS</sub> =0V, V <sub>SYNC</sub> =0V	-	0.01	0.1	μA	④
Oscillation Frequency	f <sub>OSC</sub>	Connected to external components, I <sub>OUT</sub> =300mA	460	500	540	kHz	①
External Clock Signal Synchronized Frequency	SYNCOSC	Connected to external components, I <sub>OUT</sub> =0mA	f <sub>osc</sub> ×0.75	f <sub>osc</sub>	f <sub>osc</sub> ×1.25	kHz	②
External Clock Signal Duty Cycle	D <sub>SYNC</sub>	Connected to external components, I <sub>OUT</sub> =0mA	25	-	75	%	②
Maximum Duty Cycle	D <sub>MAX</sub>	V <sub>FB</sub> =0.65V	83	85	88	%	③
Minimum Duty Cycle	D <sub>MIN</sub>	V <sub>FB</sub> =0.95V	-	-	0	%	③
Lx SW On Resistance	R <sub>Lx</sub>	V <sub>FB</sub> =0.65V, V <sub>SS</sub> =6V	-	0.3	-	Ω	③
Current Limit <sup>(*)</sup>	I <sub>LIM</sub>	V <sub>FB</sub> =0.65V, V <sub>SS</sub> =6V	2.4	3.2	-	A	③
Latch Time	t <sub>LAT</sub>	XC9270A series only, Connected to external components, V <sub>FB</sub> =0.65V, V <sub>SS</sub> =6V	0.4	0.7	1.0	ms	⑤
Short Detect Voltage	V <sub>SHORT</sub>	XC9270B series only, Connected to external components, V <sub>FB</sub> =0.45V→0.35V, V <sub>SS</sub> =6V V <sub>FB</sub> Voltage when Oscillation Frequency is decreased	0.35	0.40	0.45	V	⑤
Internal Soft-start Time	t <sub>SS1</sub>	V <sub>CE</sub> =0→12V, V <sub>SS</sub> =6V, V <sub>FB</sub> =V <sub>FB1</sub> ×0.9V Time until Lx pin oscillates	0.4	0.7	1.2	ms	③
External Soft-start Time	t <sub>SS2</sub>	V <sub>CE</sub> =0→12V, V <sub>SS</sub> =6V, V <sub>FB</sub> =V <sub>FB1</sub> ×0.9V, C <sub>SS</sub> =0.01 μF Time until Lx pin oscillates	5	9	15	ms	③
Efficiency <sup>(*)</sup>	EFFI	Connected to external components, I <sub>OUT</sub> =1A	-	91	-	%	①
SYNC 'H' Voltage	V <sub>SYNCH</sub>	Connected to external components, I <sub>OUT</sub> =0mA	1.5	-	6	V	②
SYNC 'L' Voltage	V <sub>SYNCL</sub>	Connected to external components, I <sub>OUT</sub> =0mA	-	-	0.4	V	②
SYNC 'H' Current	I <sub>SYNCH</sub>	V <sub>IN</sub> =V <sub>CE</sub> =30V, V <sub>SYNC</sub> =6V, V <sub>FB</sub> =0.95V	-0.1	0	0.1	μA	④
SYNC 'L' Current	I <sub>SYNCL</sub>	V <sub>IN</sub> =V <sub>CE</sub> =30V, V <sub>SYNC</sub> =0V, V <sub>FB</sub> =0.95V	-0.1	0	0.1	μA	④
FB 'H' Current	I <sub>FBH</sub>	V <sub>IN</sub> =V <sub>CE</sub> =30V, V <sub>FB</sub> =6V, V <sub>SS</sub> =6V	-0.1	0	0.1	μA	④
FB 'L' Current	I <sub>FB L</sub>	V <sub>IN</sub> =V <sub>CE</sub> =30V, V <sub>FB</sub> =0V, V <sub>SS</sub> =6V	-0.1	0	0.1	μA	④
CE 'H' Voltage	V <sub>CEH</sub>	V <sub>CE</sub> =1.0V→2.8V, V <sub>FB</sub> =0.65V, V <sub>SS</sub> =6V V <sub>CE</sub> Voltage when Lx pin voltage changes from "L" level to "H"	2.8	-	30	V	③
CE 'L' Voltage	V <sub>CEL</sub>	V <sub>CE</sub> =2.8V→1.0V, V <sub>FB</sub> =0.65V, V <sub>SS</sub> =6V V <sub>CE</sub> Voltage when Lx pin voltage changes from "H" level to "L"	-	-	1	V	③
CE 'H' Current	I <sub>CEH</sub>	V <sub>IN</sub> =V <sub>CE</sub> =30V, V <sub>FB</sub> =0.95V	-0.1	0	0.1	μA	④
CE 'L' Current	I <sub>CEL</sub>	V <sub>IN</sub> =30V, V <sub>CE</sub> =0V, V <sub>FB</sub> =0.95V	-0.1	0	0.1	μA	④
Thermal Shutdown Temperature	T <sub>TSD</sub>	Junction Temperature	-	150	-	°C	-
Hysteresis Width	T <sub>HYS</sub>	Junction Temperature	-	25	-	°C	-

測定条件: 特に指定無き場合、V<sub>IN</sub>=V<sub>CE</sub>=12V, V<sub>SYNC</sub>=2V, V<sub>SS</sub>=2V

周辺部品接続条件: 特に指定無き場合、L=22 μH, C<sub>IN</sub>=10 μF, C<sub>L</sub>=47 μF, C<sub>BST</sub>=1 μF, R<sub>FB1</sub>=2kΩ, R<sub>FB2</sub>=390Ω, C<sub>FB</sub>=10nF

(\*) 最小ON時間 0.15 μs(TYP.)により制限されます。

(\*) 電流制限はコイルに流れる電流ピークの検出レベルを示します。

(\*) EFFI=[(出力電圧×出力電流)+(入力電圧×入力電流)]×100



## ■ 電気的特性

●XC9271A/B085

Ta=25°C

PARAMETER	SYMBOL	CONDITIONS	MIN.	TYP.	MAX.	UNITS	CIRCUIT
FB Voltage	V <sub>FB1</sub>	V <sub>FB</sub> =0.816V→0.784V, V <sub>SS</sub> =6V V <sub>FB</sub> Voltage when Lx pin oscillates	0.784	0.8	0.816	V	③
FB Voltage Temperature Characteristics	$\frac{\Delta V_{FB}}{(\Delta T_{opr} \cdot V_{FB})}$	-40°C ≤ T <sub>opr</sub> ≤ 105°C	-	±50	-	ppm/°C	③
Output Voltage Setting Range	V <sub>OUTSET</sub>		1.2 <sup>(*)</sup>	-	V <sub>IN</sub> -3 or 12 <sup>(**)</sup>	V	-
Operating Voltage Range	V <sub>IN</sub>		7	-	30	V	-
UVLO detect voltage	V <sub>UVLO1</sub>	V <sub>IN</sub> =4.9V→4.3V, V <sub>FB</sub> =0.65V, V <sub>SS</sub> =6V V <sub>IN</sub> Voltage when Lx pin voltage changes from "H" level to "L" level	4.3	4.6	4.9	V	③
UVLO release voltage	V <sub>UVLO2</sub>	V <sub>IN</sub> =4.7V→5.3V, V <sub>FB</sub> =0.65V, V <sub>SS</sub> =6V V <sub>IN</sub> Voltage when Lx pin voltage changes from "L" level to "H" level	4.7	5.0	5.3	V	③
Quiescent Current	I <sub>q</sub>	V <sub>IN</sub> =V <sub>CE</sub> =30V, V <sub>FB</sub> =0.95V	-	250	360	μA	④
Stand-by Current	I <sub>STB</sub>	V <sub>IN</sub> =30V, V <sub>CE</sub> =0V, V <sub>SS</sub> =0V, V <sub>SYNC</sub> =0V	-	0.01	0.1	μA	④
Oscillation Frequency	f <sub>OSC</sub>	Connected to external components, I <sub>OUT</sub> =300mA	460	500	540	kHz	①
External Clock Signal Synchronized Frequency	SYNCOSC	Connected to external components, I <sub>OUT</sub> =0mA	f <sub>osc</sub> ×0.75	f <sub>osc</sub>	f <sub>osc</sub> ×1.25	kHz	②
External Clock Signal Duty Cycle	D <sub>SYNC</sub>	Connected to external components, I <sub>OUT</sub> =0mA	25	-	75	%	②
Maximum Duty Cycle	D <sub>MAX</sub>	V <sub>FB</sub> =0.65V	83	85	88	%	③
Minimum Duty Cycle	D <sub>MIN</sub>	V <sub>FB</sub> =0.95V	-	-	0	%	③
Lx SW On Resistance	R <sub>Lx</sub>	V <sub>FB</sub> =0.65V, V <sub>SS</sub> =6V	-	0.3	-	Ω	③
PFM Switch Current	I <sub>PFM</sub>	Connected to external components, I <sub>OUT</sub> =0mA	80	160	240	mA	①
Current Limit <sup>(*)</sup>	I <sub>LIM</sub>	V <sub>FB</sub> =0.65V, V <sub>SS</sub> =6V	2.4	3.2	-	A	③
Latch Time	t <sub>LAT</sub>	XC9271A series only, Connected to external components, V <sub>FB</sub> =0.65V, V <sub>SS</sub> =6V	0.4	0.7	1.0	ms	⑤
Short Detect Voltage	V <sub>SHORT</sub>	XC9271B series only, Connected to external components, V <sub>FB</sub> =0.45V→0.35V, V <sub>SS</sub> =6V V <sub>FB</sub> Voltage when Oscillation Frequency is decreased	0.35	0.40	0.45	V	⑤
Internal Soft-Start Time	t <sub>SS1</sub>	V <sub>CE</sub> =0→12V, V <sub>SS</sub> =6V, V <sub>FB</sub> =V <sub>FB1</sub> ×0.9V Time until Lx pin oscillates	0.4	0.7	1.2	ms	③
External Soft-Start Time	t <sub>SS2</sub>	V <sub>CE</sub> =0→12V, V <sub>SS</sub> =6V, V <sub>FB</sub> =V <sub>FB1</sub> ×0.9V, C <sub>SS</sub> =0.01 μF Time until Lx pin oscillates	5	9	15	ms	③
Efficiency <sup>(*)</sup>	EFFI	Connected to external components, I <sub>OUT</sub> =1A	-	91	-	%	①
SYNC 'H' Voltage	V <sub>SYNCH</sub>	Connected to external components, I <sub>OUT</sub> =0mA	1.5	-	6	V	②
SYNC 'L' Voltage	V <sub>SYNCL</sub>	Connected to external components, I <sub>OUT</sub> =0mA	-	-	0.4	V	②
SYNC 'H' Current	I <sub>SYNCH</sub>	V <sub>IN</sub> =V <sub>CE</sub> =30V, V <sub>SYNC</sub> =6V, V <sub>FB</sub> =0.95V	-0.1	0	0.1	μA	④
SYNC 'L' Current	I <sub>SYNCL</sub>	V <sub>IN</sub> =V <sub>CE</sub> =30V, V <sub>SYNC</sub> =0V, V <sub>FB</sub> =0.95V	-0.1	0	0.1	μA	④
FB 'H' Current	I <sub>FBH</sub>	V <sub>IN</sub> =V <sub>CE</sub> =30V, V <sub>FB</sub> =6V, V <sub>SS</sub> =6V	-0.1	0	0.1	μA	④
FB 'L' Current	I <sub>FBL</sub>	V <sub>IN</sub> =V <sub>CE</sub> =30V, V <sub>FB</sub> =0V, V <sub>SS</sub> =6V	-0.1	0	0.1	μA	④
CE 'H' Voltage	V <sub>CEH</sub>	V <sub>CE</sub> =0.8V→2.8V, V <sub>FB</sub> =0.65V, V <sub>SS</sub> =6V V <sub>CE</sub> Voltage when Lx pin voltage changes from "L" level to "H"	2.8	-	30	V	③
CE 'L' Voltage	V <sub>CEL</sub>	V <sub>CE</sub> =2.8V→0.8V, V <sub>FB</sub> =0.65V, V <sub>SS</sub> =6V V <sub>CE</sub> Voltage when Lx pin voltage changes from "H" level to "L"	-	-	1	V	③
CE 'H' Current	I <sub>CEH</sub>	V <sub>IN</sub> =V <sub>CE</sub> =30V, V <sub>FB</sub> =0.95V	-0.1	0	0.1	μA	④
CE 'L' Current	I <sub>CEL</sub>	V <sub>IN</sub> =30V, V <sub>CE</sub> =0V, V <sub>FB</sub> =0.95V	-0.1	0	0.1	μA	④
Thermal Shutdown Temperature	T <sub>TS</sub>	Junction Temperature	-	150	-	°C	-
Hysteresis Width	T <sub>HYS</sub>	Junction Temperature	-	25	-	°C	-

測定条件: 特に指定無き場合、V<sub>IN</sub>=V<sub>CE</sub>=12V, V<sub>SYNC</sub>=2V, V<sub>SS</sub>=2V

周辺部品接続条件: 特に指定無き場合、L=22 μH, C<sub>IN</sub>=10 μF, C<sub>L</sub>=47 μF, C<sub>BST</sub>=1 μF, R<sub>FB1</sub>=2kΩ, R<sub>FB2</sub>=390Ω, C<sub>FB</sub>=10nF

(\*) 最小ON時間 0.15 μs (TYP.)により制限されます。

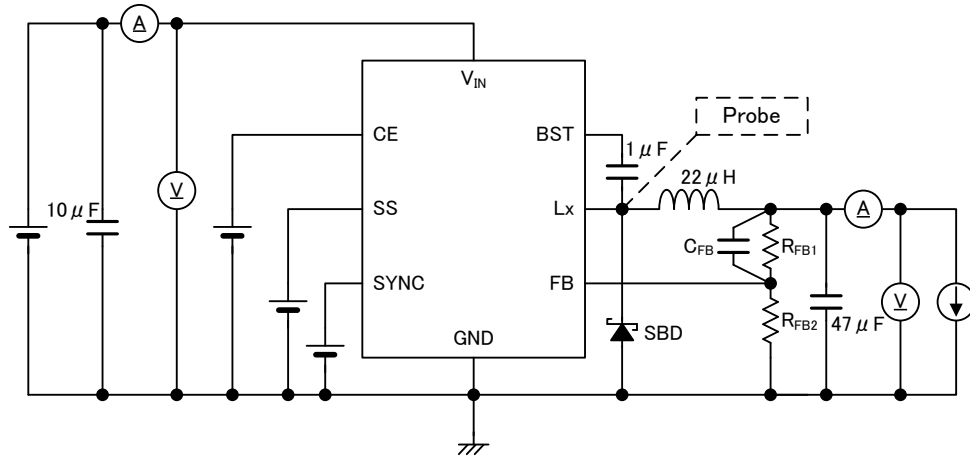
(\*\*) V<sub>IN</sub>-3V と 12V いずれか低い方になります。

(\*) 電流制限はコイルに流れる電流ピークの検出レベルを示します。

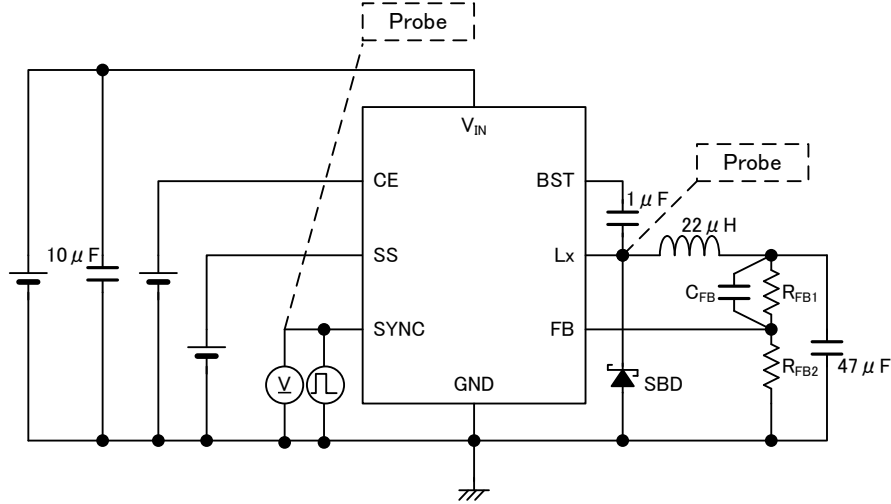
(\*) EFFI=[(出力電圧×出力電流)÷(入力電圧×入力電流)]×100

## ■測定回路図

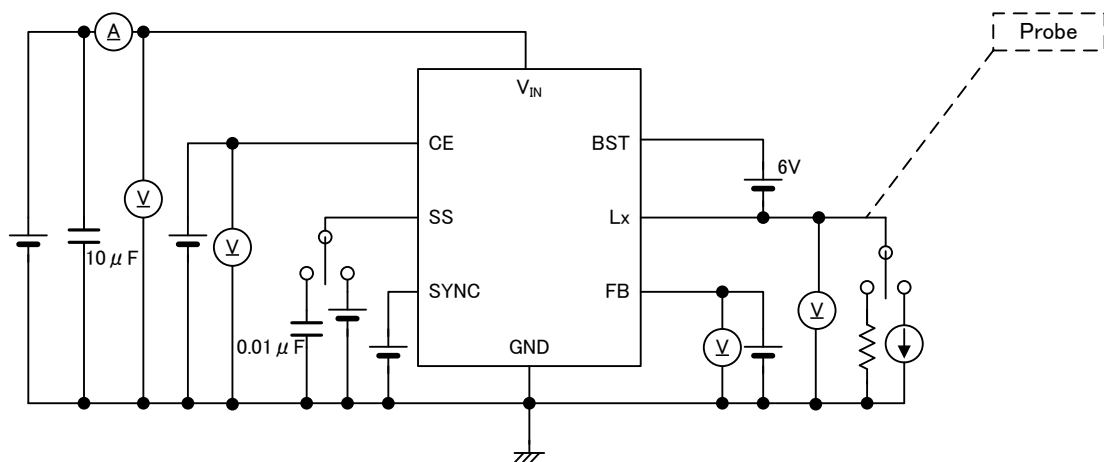
Circuit①



Circuit②

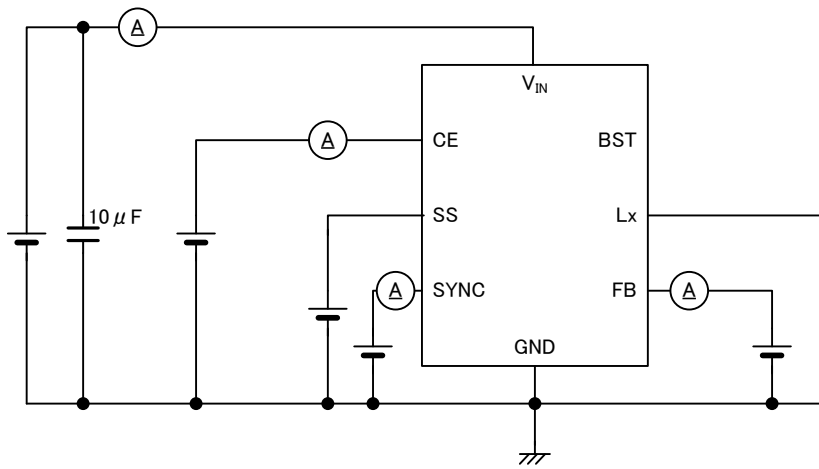


Circuit③

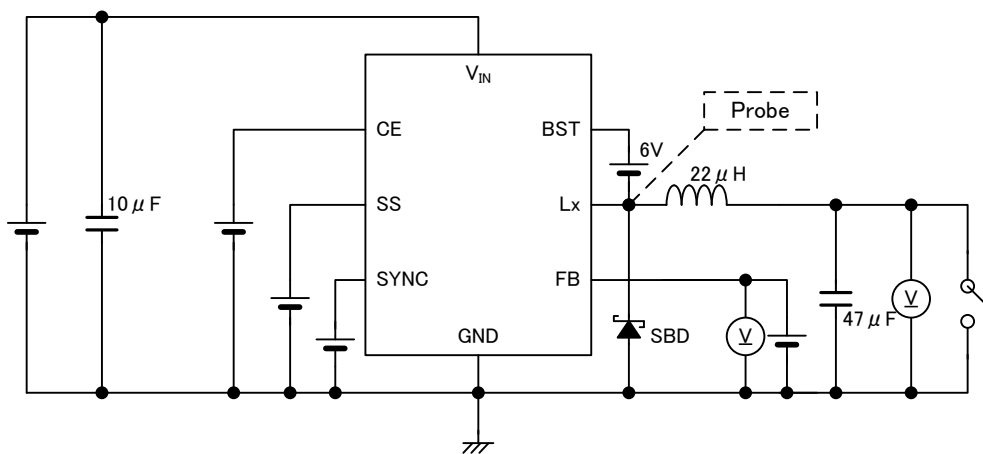


■測定回路図

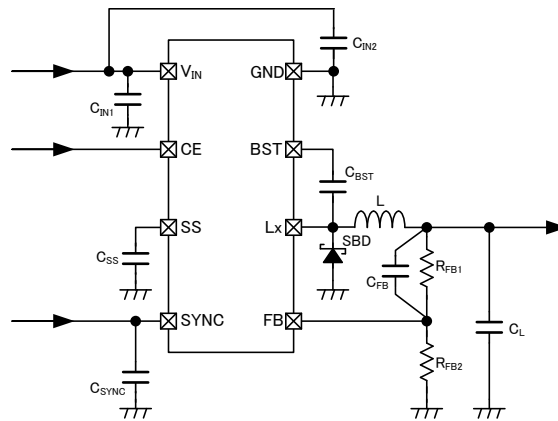
Circuit④



Circuit⑤



## ■標準回路例



### 【Typical Examples】

	MANUFACTURER	PRODUCT NUMBER	VALUE
L	TDK	CLF12555-150M	15 $\mu$ H
		CLF12555-220M	22 $\mu$ H
		CLF12555-330M	33 $\mu$ H
	東邦亜鉛	TCM-0840-200	20 $\mu$ H
CIN1	Murata	GRM32ER71H106K	10 $\mu$ F/50V
CIN2	Murata	GRM21BB31H105K	1 $\mu$ F/50V
CL	Murata	GRM32ER71A476K	47 $\mu$ F/10V
		GRM32ER71E226K	22 $\mu$ F/25V 2parallel
	Panasonic	25SVPD47M	47 $\mu$ F/25V, ESR=30m $\Omega$
SBD	TOREX	XBS304S19R-G	V <sub>F</sub> =0.51V (3A)
	TOSHIBA	CMS15	V <sub>F</sub> =0.58V (3A)
	VISHAY	SS5P5	V <sub>F</sub> =0.69V (5A)
CSS			0.01 $\mu$ F/10V <sup>(*)1</sup>
CSYNC			1000pF/10V <sup>(*)2</sup>
CBST			1 $\mu$ F/10V

<sup>(\*)1</sup> C<sub>SS</sub> 無し(SS 端子は OPEN)でも使用可能です。C<sub>SS</sub> 無しの場合、IC は内部で設定されたソフトスタート時間で起動します。

<sup>(\*)2</sup> 外部 CLK 同期機能を使用しない場合は、C<sub>SYNC</sub> 無しでも使用可能です。この場合、SYNC 端子は IC 直近の GND に接続して下さい。

### <出力電圧の設定>

外部に分割抵抗を付けることで出力電圧が設定できます。出力電圧は、R<sub>FB1</sub> と R<sub>FB2</sub> の値によって下記の式で決まります。

$$V_{OUT} = 0.8 \times (R_{FB1} + R_{FB2}) / R_{FB2}$$

ただし、R<sub>FB2</sub> ≤ 15k $\Omega$

位相補償用スピードアップコンデンサ C<sub>FB</sub> の値は、fzfb = 1/(2 ×  $\pi$  × C<sub>FB</sub> × R<sub>FB1</sub>) が 10kHz 程度となるように調整してください。

### 【計算例】

R<sub>FB1</sub>=68k $\Omega$ , R<sub>FB2</sub>=13k $\Omega$  の時、 $V_{OUT} = 0.8 \times (68k\Omega + 13k\Omega) / 13k\Omega \approx 4.98V$   
 fzfb=10.64kHz に設定すると C<sub>FB</sub>= 1/(2 ×  $\pi$  × 10.64kHz × 68k $\Omega$ ) ≈ 220pF

尚、入出力電圧差が大きくなり Lx の最小 ON 時間未満になるとパルススキップし出力電圧が不安定となります。Lx の最小 ON 時間以上でご使用下さい。

最小 ON 時間は設定周波数が 300kHz の場合は 0.22  $\mu$ s (TYP.)、設定周波数が 500kHz の場合は 0.15  $\mu$ s (TYP.) となります。

## ■標準回路例

### <インダクタンス値の設定>

XC9270、XC9271 シリーズは設定周波数、設定出力電圧に応じて以下のインダクタンス値を設定いただくことで最適となります。

$f_{OSCSET}$ : 設定周波数

$V_{OUTSET}$ : 設定出力電圧

$f_{OSCSET}$	$1.2V \leq V_{OUTSET} \leq 6V$	$6V < V_{OUTSET} \leq 12V$
300kHz	20 $\mu$ H 22 $\mu$ H	33 $\mu$ H
500kHz	15 $\mu$ H	20 $\mu$ H 22 $\mu$ H

### <ソフトスタート機能>

ソフトスタート時間は  $V_{CE}$  立ち上がり時から出力電圧が設定電圧の 90%に到達するまでの時間としております。

XC9270、XC9271 シリーズはソフトスタート時間を外部(SS 端子)にて調整可能です。ソフトスタート時間  $t_{SS2}$  は外付け容量  $C_{SS}$  により、以下の式で決まります。

$$t_{SS2} = 1.08 \times C_{SS} / I_{SS} \text{ [ms]}$$

$C_{SS}$ : 外付け容量 [nF]

$I_{SS}$ :  $f_{OSCSET}=300\text{kHz}$  時 0.72 [ $\mu$ A (TYP.)]、 $f_{OSCSET}=500\text{kHz}$  時 1.2 [ $\mu$ A (TYP.)]

$f_{OSCSET}$ : 設定周波数 [kHz]

\* ソフトスタート時間  $t_{SS2}$  の値は遅延容量  $C_{SS}$  の実効容量値により変わるのでご注意ください。

### 【計算例】

$f_{OSCSET}=300\text{kHz}$ 、 $C_{SS}=10\text{nF}$  時、 $t_{SS2}=1.08 \times 10 / 0.72 = 15\text{ms}$

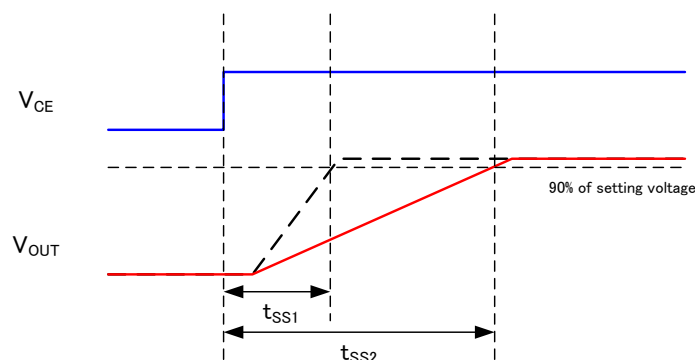
$f_{OSCSET}=500\text{kHz}$ 、 $C_{SS}=10\text{nF}$  時、 $t_{SS2}=1.08 \times 10 / 1.2 = 9\text{ms}$

尚、ソフトスタート時間  $t_{SS2}$  の最小値は IC 内部で設定されております。このソフトスタート時間  $t_{SS1}$  は

$f_{OSCSET}=300\text{kHz}$  時、 $t_{SS1}=1.3\text{ms}$  (TYP.)

$f_{OSCSET}=500\text{kHz}$  時、 $t_{SS1}=0.7\text{ms}$  (TYP.)

となります。



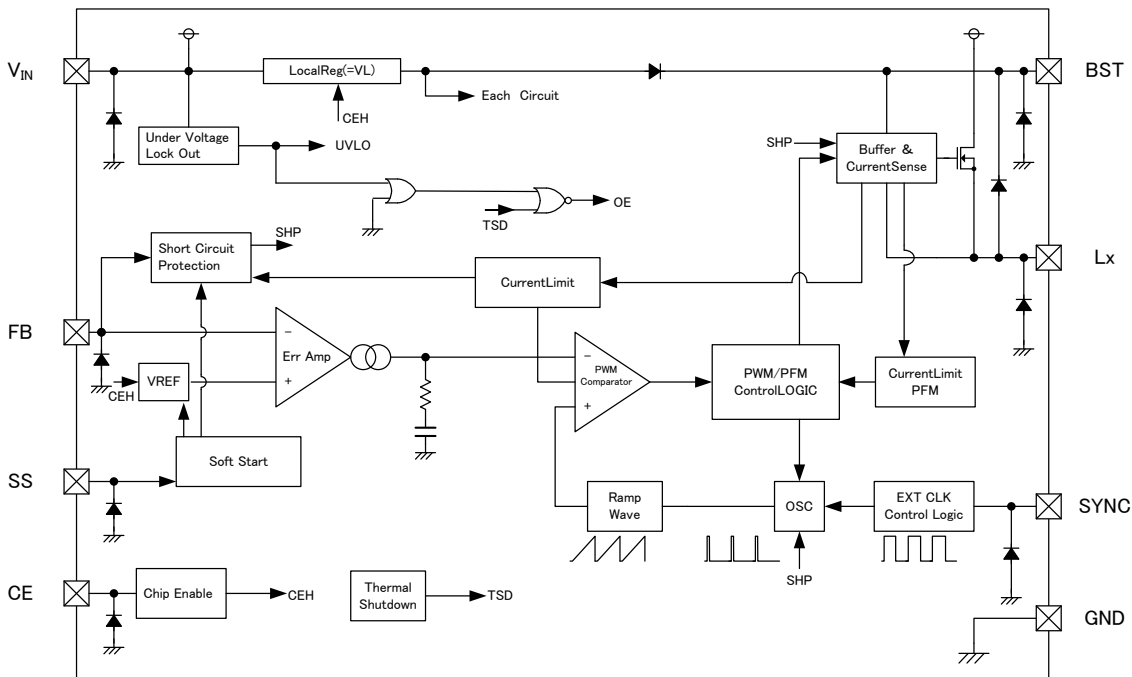
## ■動作説明

XC9270、XC9271 シリーズの内部は、基準電圧源、ランプ波回路、エラーアンプ、PWM コンパレータ、位相補償回路、N-ch MOS ドライバトランジスタ、電流制限回路、アンダーボルテージロックアウト(UVLO)回路、内部電源(VL)回路、サーマルシャットダウン(TSD)回路、オシレータ(OSC)回路、ソフトスタート回路、コントロールブロック等で構成されています。

内部基準電圧と FB 端子よりフィードバックされた電圧をエラーアンプで比較し、エラーアンプの出力に位相補償をかけ、PWM 動作時のスイッチングの ON タイムを決定するために PWM コンパレータに信号を入力します。PWM コンパレータにてエラーアンプの出力信号とランプ波を比較した出力をバッファードライブ回路に送り、Lx 端子よりスイッチングのデューティ幅として出力します。この動作を連続的に行い、出力電圧を安定させています。

またカレントフィードバック回路により、スイッチング毎の N-ch MOS ドライバトランジスタの電流がモニタリングされており、エラーアンプの出力信号に多重帰還信号として変調をかけています。これにより、セラミックコンデンサなどの低 ESR コンデンサを使用しても安定した帰還系が得られ、出力電圧の安定化が図られています。

本 IC は Hi サイドのドライバに N-ch MOS トランジスタを使用しているためドライバを ON させるには  $V_{IN}$  電圧よりも高い電圧が必要となります。 $V_{IN}$  電圧よりも高い電圧の発生方法としてブートストラップ方式を採用しております。



XC9271 シリーズ B タイプ

### <基準電圧源>

本 IC の出力電圧の基準となるリファレンス電圧です。

### <オシレータ回路>

スイッチング周波数はこの回路により決定されています。周波数は内部で固定化されており、300kHz,500kHz から選択出来ます。ここで生成されたクロックで PWM 動作に必要なランプ波が作られています。

### <エラーアンプ>

エラーアンプは出力電圧監視用のアンプです。外部抵抗  $R_{FB1}$ 、 $R_{FB2}$  で分割された出力電圧が、フィードバックされ基準電圧と比較されます。基準電圧より低い電圧がフィードバックされるとエラーアンプの出力電圧は高くなるように動作します。エラーアンプによって最適化された信号がミキサーへ送られます。

### <チップイネーブル>

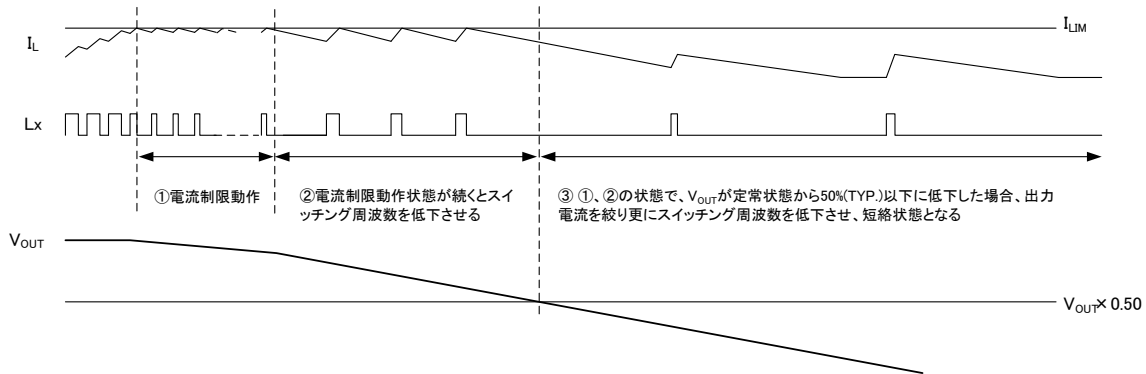
CE 端子に L レベルを入力することでスタンバイ状態に出来ます。スタンバイ状態では、IC の消費電流は  $0.01 \mu A$ (TYP.)となります。CE 端子に H レベルを入力することで動作開始します。CE 端子の入力は、CMOS 入力になっておりシンク電流は  $0 \mu A$ (TYP.)となります。

## ■動作説明

### <電流制限、短絡保護>

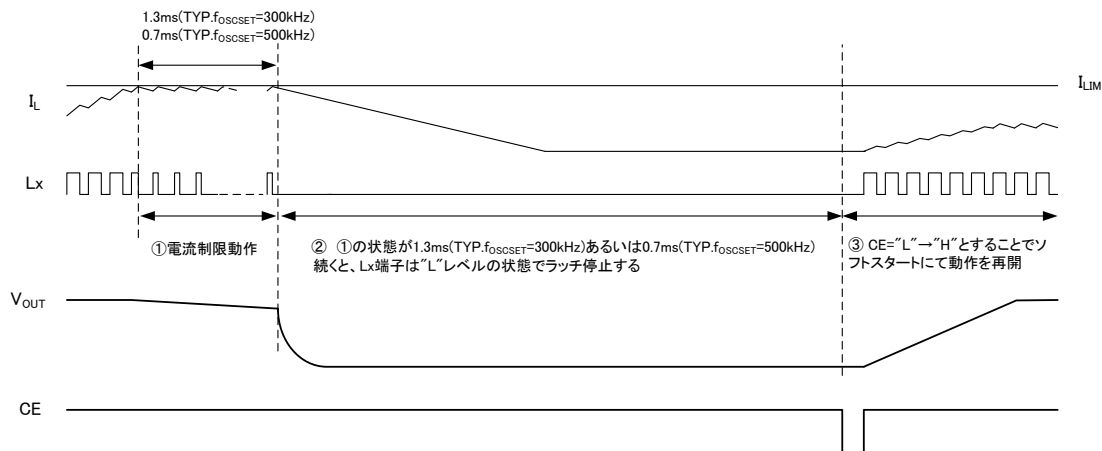
B タイプの電流制限回路は、電流制限と短絡保護を組み合わせで動作するようになっています。

- ① Lx に接続された N-ch MOS ドライバトランジスタを流れる電流を監視しており、制限電流に負荷電流が達すると電流制限回路が動作し出力電圧が低下します。
- ② 電流制限動作状態が続くと、スイッチング周波数が低下しコイル電流( $I_L$ )が重畳することを防ぎます。スイッチング周波数は電流制限状態が解除されることで設定されたスイッチング周波数に戻ります。
- ③ ②の状態から更に出力電圧が下がると出力電流を絞り、更にスイッチング周波数低下させ短絡状態に入ります。短絡状態から負荷が軽くなることで自動的に再起動します。再起動時のオーバーシュートを防ぐために再起動はソフトスタートによる起動を行います。



### <積分ラッチ保護>

A タイプの電流制限回路は、電流制限の状態が一定時間続くと、Lx 端子を"L"レベルの状態(ドライバ Tr をオフさせる)でラッチ停止します。一旦、ラッチ停止状態となると再起動するために、CE 端子に"L"レベルを入力した後に"H"レベルを入力するか、もしくは一旦 VIN 電圧を UVLO 検出電圧以下にすることでソフトスタートにて動作を再開します。



### <サーマルシャットダウン>

XC9270、XC9271 シリーズは、過熱保護としてサーマルシャットダウン (TSD) 回路を内蔵しています。ジャンクション温度が検出温度に達するとドライバトランジスタを強制的にオフさせます。ドライバトランジスタがオフ状態を継続したままジャンクション温度が解除温度まで下がるとドライバトランジスタがオン状態となり(自動復帰)、再度ソフトスタートにより再起動します。

### <UVLO>

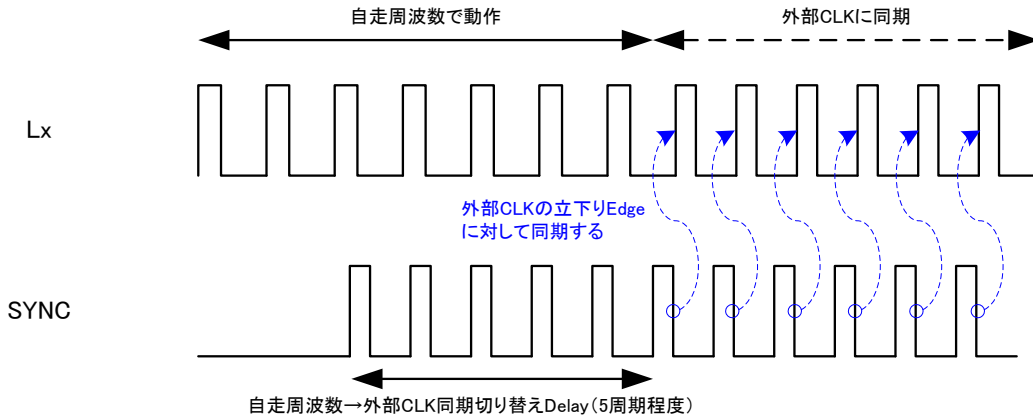
V<sub>IN</sub> 端子電圧が 4.6V(TYP.)以下になると内部回路の動作不安定による誤パルス出力防止のため、ドライバトランジスタを強制的にオフさせます。V<sub>IN</sub> 端子電圧が 5.0V(TYP.)以上になると UVLO 機能が解除されソフトスタート機能が働き出力立上げ動作が開始されます。UVLO での停止は、シャットダウンではなくパルス出力を停止している状態なので内部回路は動作しています。

## ■動作説明

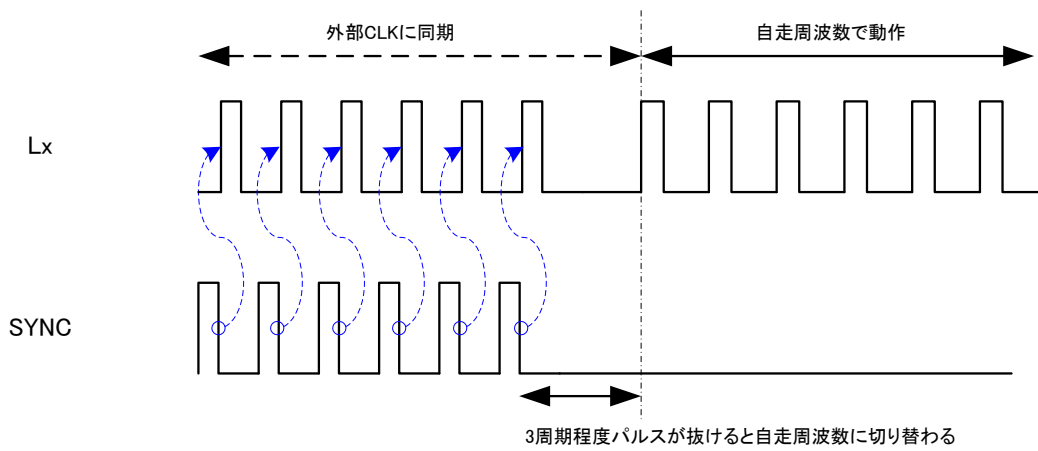
### <SYNC 機能>

SYNC 端子に外部 CLK(自走周波数の $\pm 25\%$ 、オン Duty25%~75%)を入力すると、外部 CLK の立下りエッジに同期して動作します(外部 CLK 同期機能)。外部 CLK と同期している時は自動的に PWM 制御となります。外部 CLK が自走周波数の 3 周期程度“H”電圧または“L”電圧に固定されると外部 CLK 同期をやめ、自走周波数での動作に切替わります。

#### ①自走周波数 ⇒ 外部 CLK 同期への切り替え



#### ②外部 CLK 同期 ⇒ 自走周波数への切り替え





## ■使用上の注意

1. 一時的、過渡的な電圧降下および電圧上昇等の現象について。  
絶対最大定格を超える場合には、劣化または破壊する可能性があります。
2. 外付け部品および本 IC の絶対最大定格を超えないようにご注意下さい。
3. DC/DC コンバータの特性は外付け部品に大きく依存しますので、各部品の仕様及び標準回路例を参考の上、十分注意して部品選定を行って下さい。特にコンデンサの特性には注意し B 特性(JIS 規格)または X7R, X5R(EIA 規格)のセラミックコンデンサを使用して下さい。
4. 本 IC は電流制限回路により、コイルのピーク電流を監視しております。入出力電位差が大きい場合や負荷電流が大きい場合にピーク電流が増加する為、電流制限がかかりやすくなり、動作が不安定になる可能性があります。ピーク電流が大きくなる場合はコイルのインダクタンス値を調整し十分に動作を確認してご使用下さい。尚、以下の式にてピーク電流は示されます。  
ピーク電流 :  $I_{pk} = (V_{IN} - V_{OUT}) \times \text{OnDuty} / (2 \times L \times f_{osc}) + I_{OUT}$   
L : コイルのインダクタンス値 [H]  
f<sub>osc</sub> : スイッチング周波数 [Hz]  
I<sub>OUT</sub> : 負荷電流 [A]
5. 入出力電圧差が大きい場合などは回路遅延により電流制限値以上にコイル電流が重畳する場合があります。
6. 非連続モードと連続モード、PFM 制御と PWM 制御の切り替わり付近でリップル電圧が成長する場合があります。実機にて十分ご確認の上ご使用ください。
7. XC9271 シリーズは軽負荷時においてリップル電圧が上昇する場合があります。CBST をチャージするための動作であり正常な動作となります。
8. 本 IC では、SS 端子に 6V の外部電源を印加する事でテストモードとなります。使用時には SS 端子に外部電源を印加しないで下さい。
9. 本 IC では、最低動作電圧以下において動作不安定になることがあります。
10. ラッチ時間は周囲のノイズによる影響や基板の状態によっては電流制限の状態から解除されることがあり、ラッチ時間が長くなる場合やラッチ動作に至らない場合があります。実機にて十分ご確認の上ご使用ください。
11. 自走周波数と外部 CLK 同期の切り替わり時において出力電圧が変動する場合があります。  
実機にて十分ご確認の上ご使用ください。

## ■使用上の注意

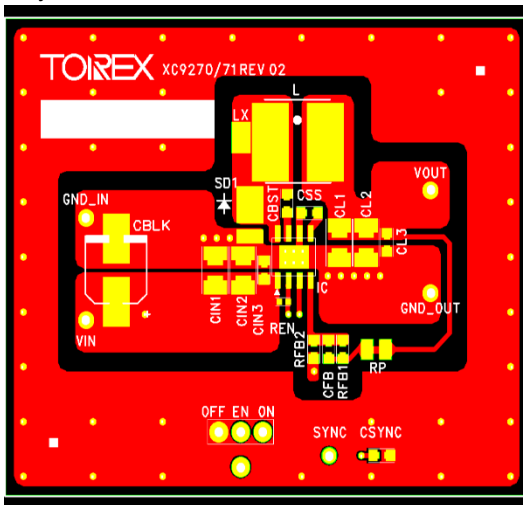
### 12. 基板レイアウト上の注意

配線のインピーダンスが高い場合、出力電流によるノイズの回り込みや位相ずれを起こしやすくなり、動作が不安定になる事がありますので入力コンデンサ( $C_{IN1}$ 、 $C_{IN2}$ )、出力コンデンサ( $C_L$ )はできる限り IC の近くに実装して下さい。

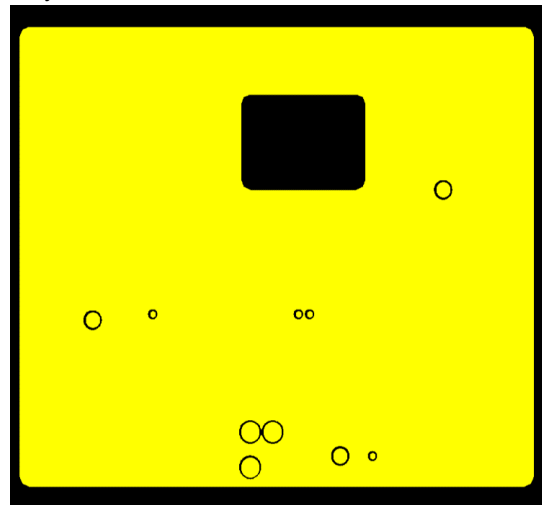
- (1)  $V_{IN}$  電位の変動をできるだけ抑える為に  $V_{IN}$  端子に最短でバイパスコンデンサ( $C_{IN1}$ )を接続して下さい。
- (2) GND 電位の変動をできるだけ抑える為に GND 端子に最短でバイパスコンデンサ( $C_{IN2}$ )を接続して下さい。
- (3) 各周辺部品はできる限り IC の近くに実装して下さい。
- (4) 周辺部品は配線のインピーダンスを下げる為、太く短く配線して下さい。
- (5) スwitchング時の GND 電流による GND 電位の変動は IC の動作を不安定にする場合がありますので GND 配線を十分強化して下さい。
- (6) 本製品はドライバ内蔵のため  $I_{OUT}$  の電流と N-ch MOS ドライバトランジスタの ON 抵抗により発熱が生じます。

<参考パターンレイアウト>

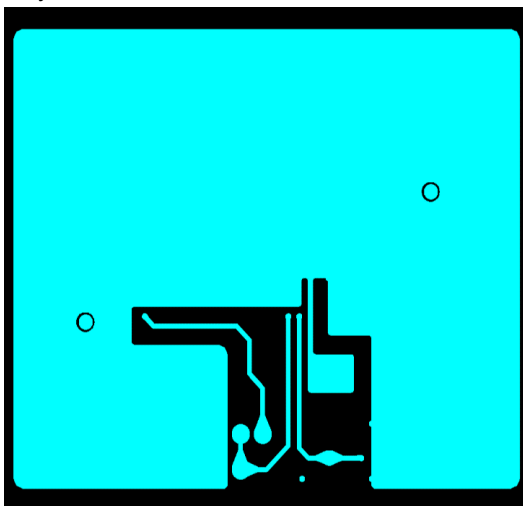
Layer 1



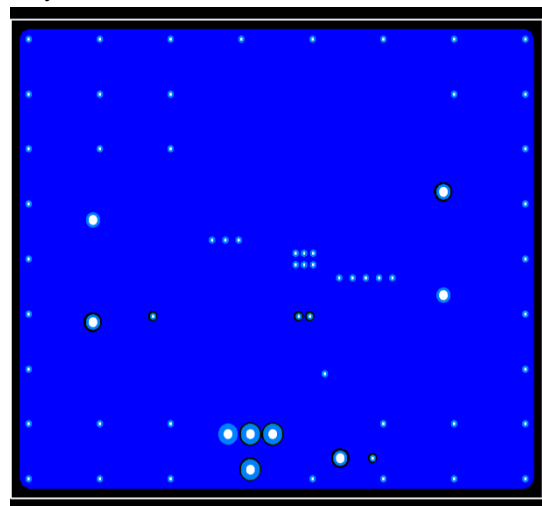
Layer 2



Layer 3



Layer 4

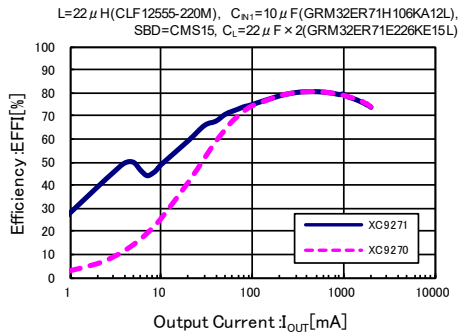


13. 半導体部品は放射線や宇宙線の被曝を受けると、電気的特性が変化する等の不具合に至る事があり、本 IC も例外ではありません。  
組立、検査、使用時に放射線/宇宙線の発生または被曝を受ける事が懸念される場合には事前に当社までご連絡をお願いします。
14. 当社では製品の改善、信頼性の向上に努めております。しかしながら、万が一のためにフェールセーフとなる設計およびエージング処理など、装置やシステム上で十分な安全設計をお願いします。

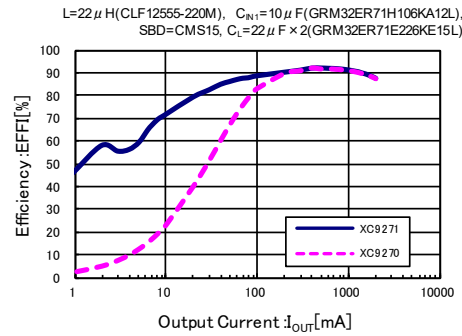
■ 特性例

(1) Efficiency vs. Output current

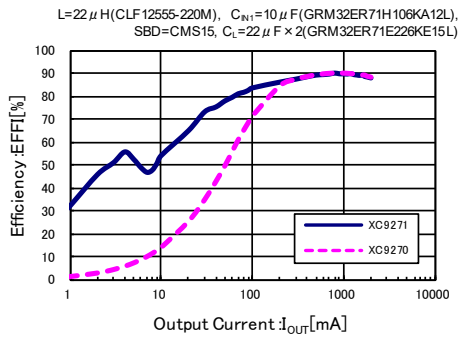
XC9270x083/XC9271x083  
( $V_{IN}=12V, V_{OUT}=1.8V$ )



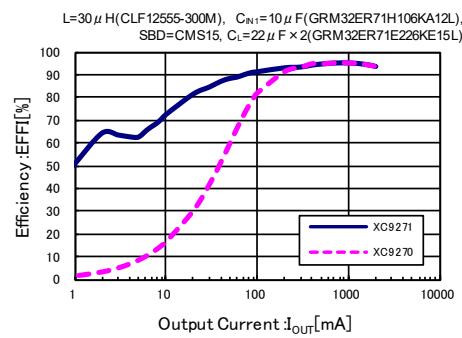
XC9270x083/XC9271x083  
( $V_{IN}=12V, V_{OUT}=5V$ )



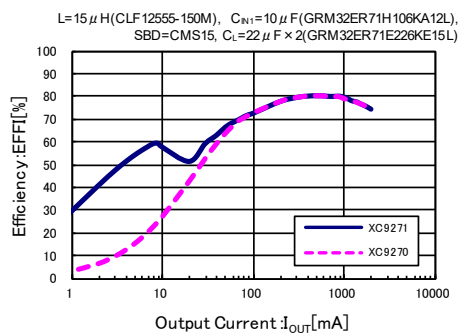
XC9270x083/XC9271x083  
( $V_{IN}=24V, V_{OUT}=5V$ )



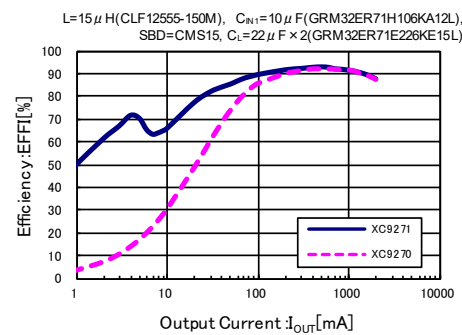
XC9270x083/XC9271x083  
( $V_{IN}=24V, V_{OUT}=12V$ )



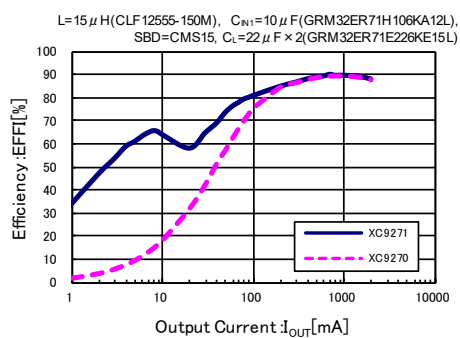
XC9270x085/XC9271x085  
( $V_{IN}=12V, V_{OUT}=1.8V$ )



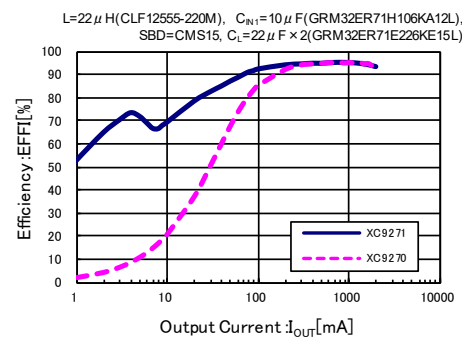
XC9270x085/XC9271x085  
( $V_{IN}=12V, V_{OUT}=5V$ )



XC9270x085/XC9271x085  
( $V_{IN}=24V, V_{OUT}=5V$ )



XC9270x085/XC9271x085  
( $V_{IN}=24V, V_{OUT}=12V$ )

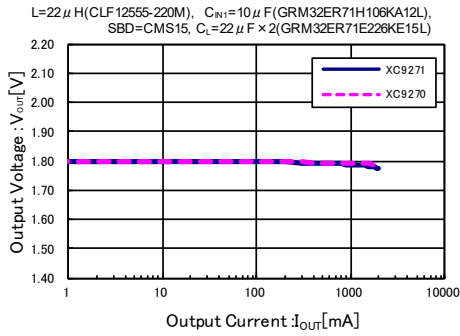


# XC9270/XC9271 シリーズ

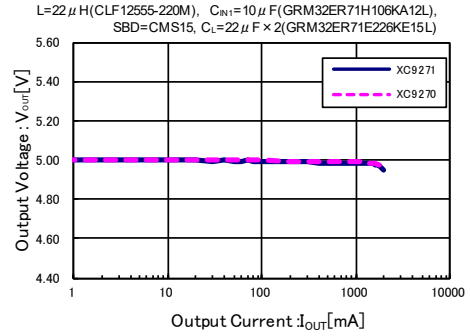
## ■ 特性例

### (2) Output Voltage vs. Output Current

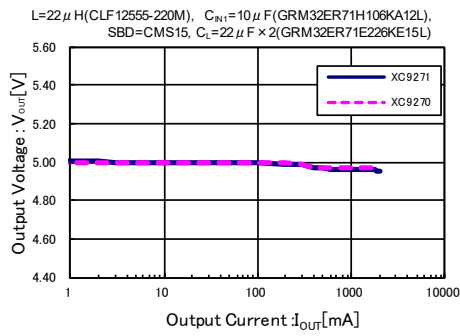
XC9270x083/XC9271x083  
( $V_{IN}=12V$ ,  $V_{OUT}=1.8V$ )



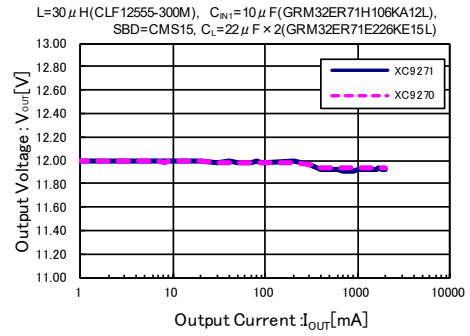
XC9270x083/XC9271x083  
( $V_{IN}=12V$ ,  $V_{OUT}=5V$ )



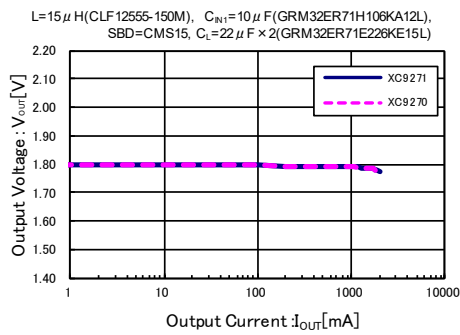
XC9270x083/XC9271x083  
( $V_{IN}=24V$ ,  $V_{OUT}=5V$ )



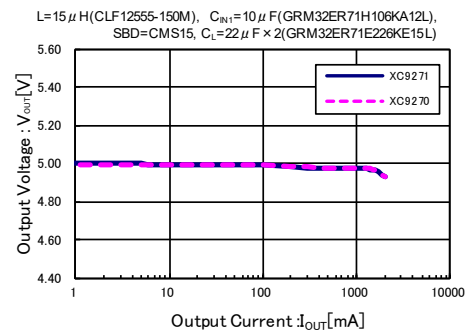
XC9270x083/XC9271x083  
( $V_{IN}=24V$ ,  $V_{OUT}=12V$ )



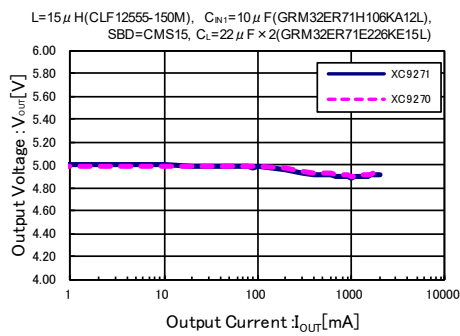
XC9270x085/XC9271x085  
( $V_{IN}=12V$ ,  $V_{OUT}=1.8V$ )



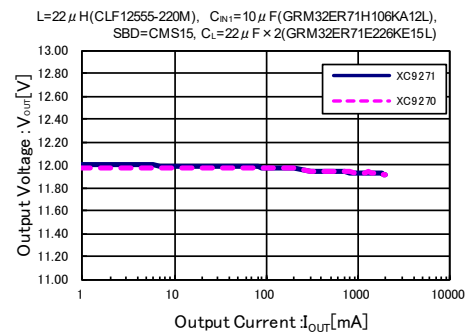
XC9270x085/XC9271x085  
( $V_{IN}=12V$ ,  $V_{OUT}=5V$ )



XC9270x085/XC9271x085  
( $V_{IN}=24V$ ,  $V_{OUT}=5V$ )



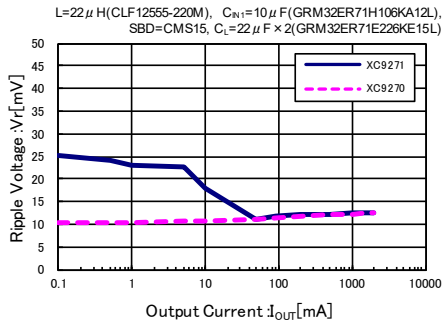
XC9270x085/XC9271x085  
( $V_{IN}=24V$ ,  $V_{OUT}=12V$ )



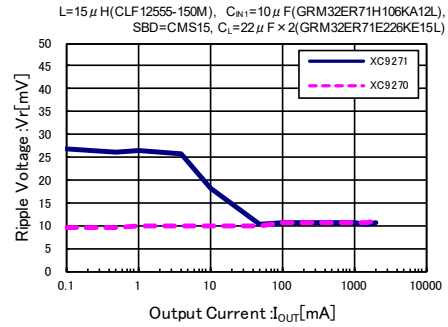
■ 特性例

(3) Ripple Voltage vs. Output Current

XC9270x083/XC9271x083  
( $V_{IN}=12V$ ,  $V_{OUT}=5V$ )

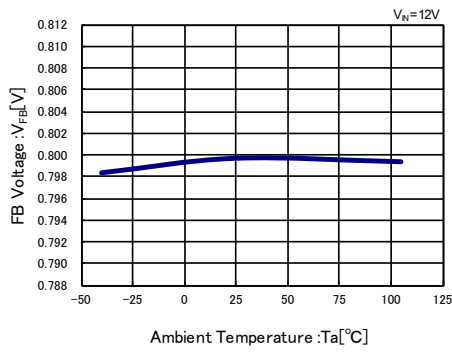


XC9270x085/XC9271x085  
( $V_{IN}=12V$ ,  $V_{OUT}=5V$ )



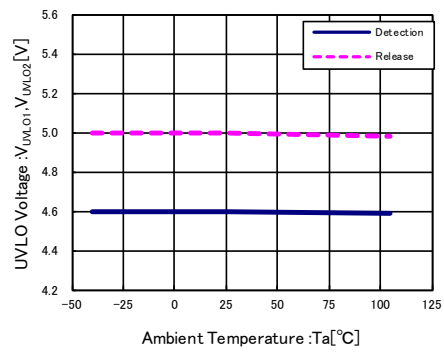
(4) FB Voltage vs. Ambient Temperature

XC9270/XC9271



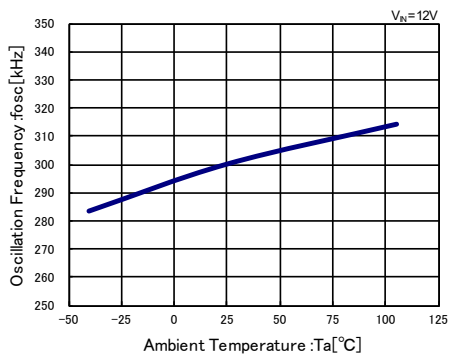
(5) UVLO Voltage vs. Ambient Temperature

XC9270/XC9271

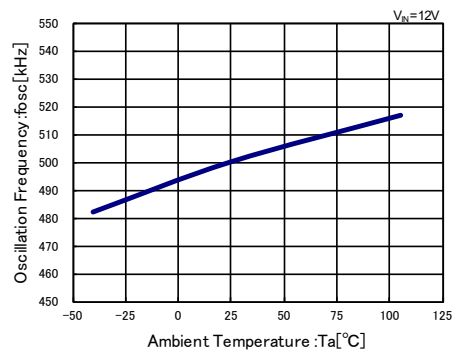


(6) Oscillation Frequency vs. Ambient Temperature

XC9270x083/XC9271x083

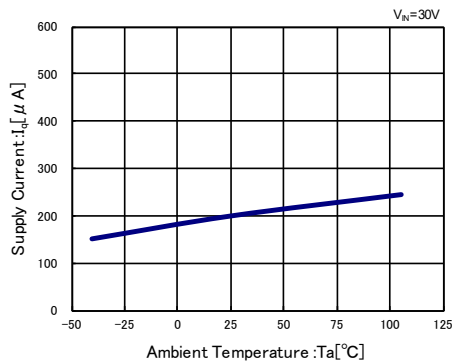


XC9270x085/XC9271x085

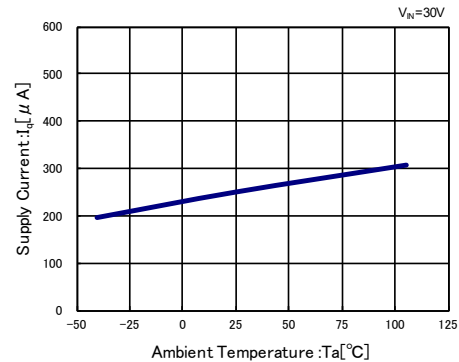


(7) Supply Current vs. Ambient Temperature

XC9270x083/XC9271x083



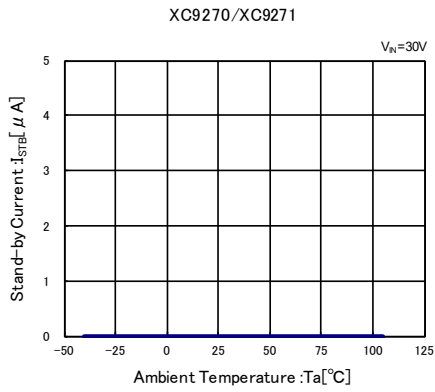
XC9270x085/XC9271x085



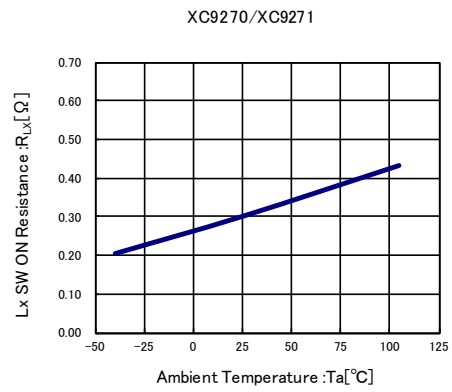
# XC9270/XC9271 シリーズ

## ■ 特性例

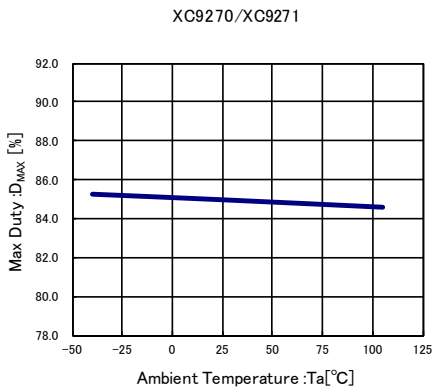
(8) Stand-by Current vs. Ambient Temperature



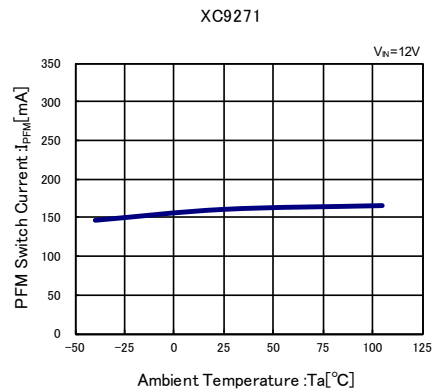
(9) Lx SW ON Resistance vs. Ambient Temperature



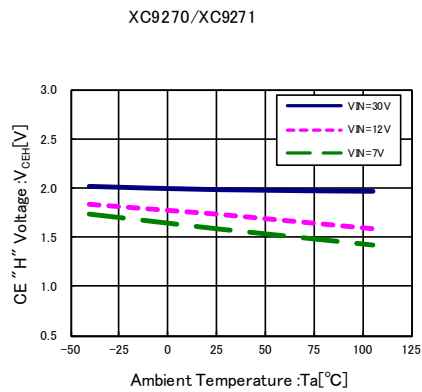
(10) Max Duty vs. Ambient Temperature



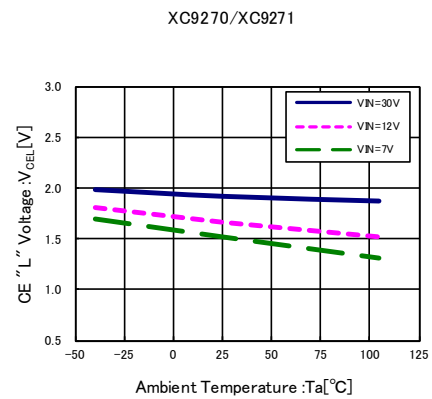
(11) PFM Switch Current vs. Ambient Temperature



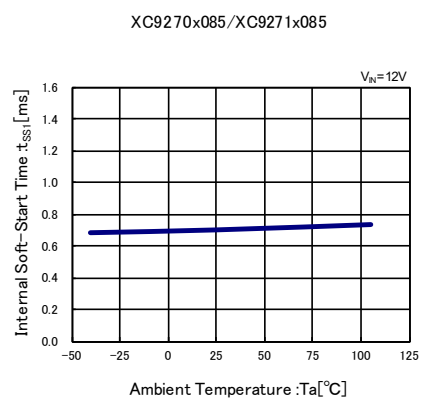
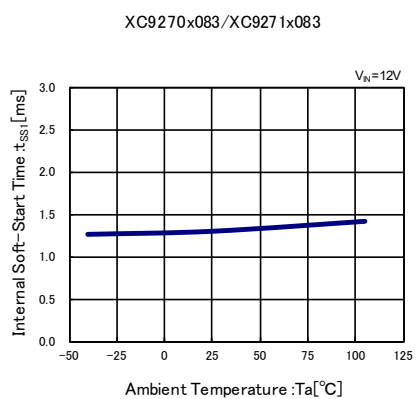
(12) CE "H" Voltage vs. Ambient Temperature



(13) CE "L" Voltage vs. Ambient Temperature

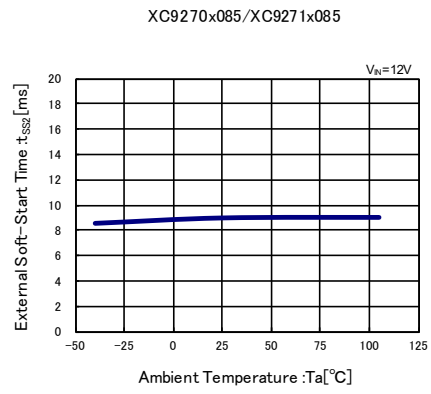
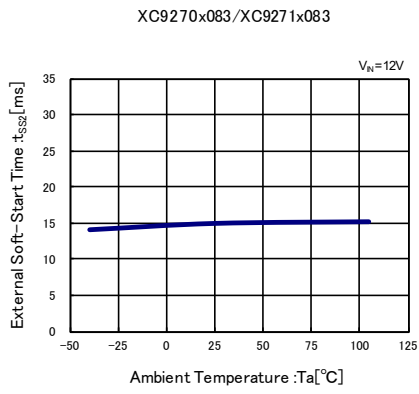


(14) Internal Soft-Start Time vs. Ambient Temperature



■ 特性例

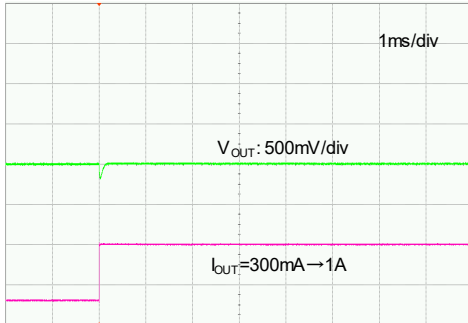
(15) External Soft-Start Time vs. Ambient Temperature



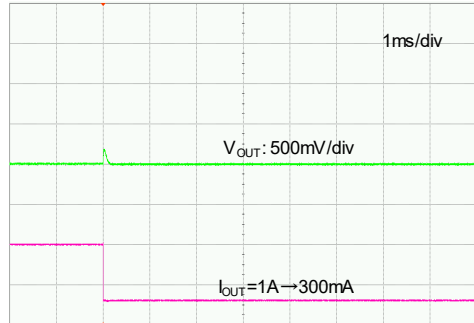
## ■ 特性例

### (16) Load Transient Response

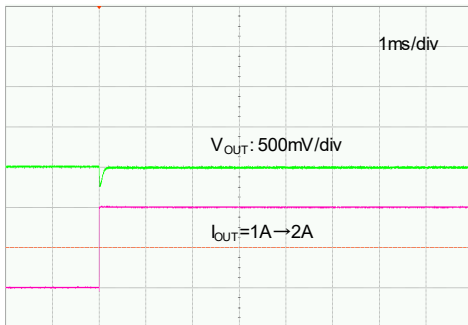
XC9270x083/XC9271x083  
 $V_N=12V$ ,  $V_{OUT}=5V$ ,  $I_{OUT}=300mA \rightarrow 1A$   
 $L=22\mu H$  (CLF12555-220M),  $C_{N1}=10\mu F$  (GRM32ER71H106KA12L),  
 $SBD=CMS15$ ,  $C_L=22\mu F \times 2$  (GRM32ER71E226KE15L)



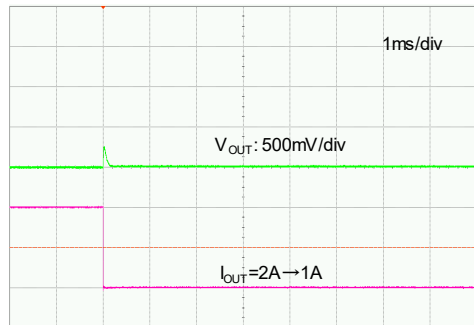
XC9270x083/XC9271x083  
 $V_N=12V$ ,  $V_{OUT}=5V$ ,  $I_{OUT}=1A \rightarrow 300mA$   
 $L=22\mu H$  (CLF12555-220M),  $C_{N1}=10\mu F$  (GRM32ER71H106KA12L),  
 $SBD=CMS15$ ,  $C_L=22\mu F \times 2$  (GRM32ER71E226KE15L)



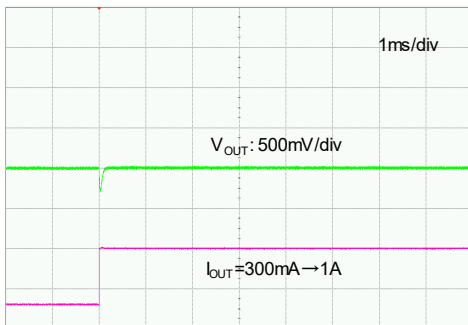
XC9270x083/XC9271x083  
 $V_N=12V$ ,  $V_{OUT}=5V$ ,  $I_{OUT}=1A \rightarrow 2A$   
 $L=22\mu H$  (CLF12555-220M),  $C_{N1}=10\mu F$  (GRM32ER71H106KA12L),  
 $SBD=CMS15$ ,  $C_L=22\mu F \times 2$  (GRM32ER71E226KE15L)



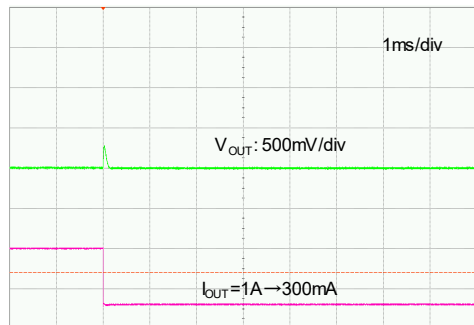
XC9270x083/XC9271x083  
 $V_N=12V$ ,  $V_{OUT}=5V$ ,  $I_{OUT}=2A \rightarrow 1A$   
 $L=22\mu H$  (CLF12555-220M),  $C_{N1}=10\mu F$  (GRM32ER71H106KA12L),  
 $SBD=CMS15$ ,  $C_L=22\mu F \times 2$  (GRM32ER71E226KE15L)



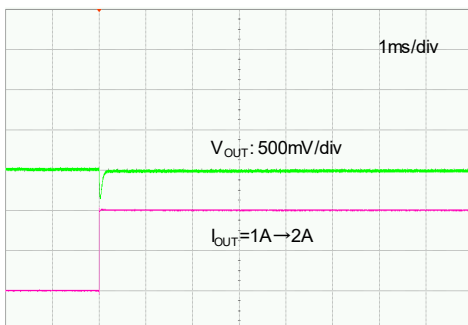
XC9270x085/XC9271x085  
 $V_N=12V$ ,  $V_{OUT}=5V$ ,  $I_{OUT}=300mA \rightarrow 1A$   
 $L=15\mu H$  (CLF12555-150M),  $C_{N1}=10\mu F$  (GRM32ER71H106KA12L),  
 $SBD=CMS15$ ,  $C_L=22\mu F \times 2$  (GRM32ER71E226KE15L)



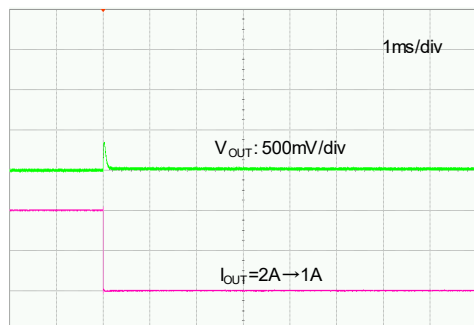
XC9270x085/XC9271x085  
 $V_N=12V$ ,  $V_{OUT}=5V$ ,  $I_{OUT}=1A \rightarrow 300mA$   
 $L=15\mu H$  (CLF12555-150M),  $C_{N1}=10\mu F$  (GRM32ER71H106KA12L),  
 $SBD=CMS15$ ,  $C_L=22\mu F \times 2$  (GRM32ER71E226KE15L)



XC9270x085/XC9271x085  
 $V_N=12V$ ,  $V_{OUT}=5V$ ,  $I_{OUT}=1A \rightarrow 2A$   
 $L=15\mu H$  (CLF12555-150M),  $C_{N1}=10\mu F$  (GRM32ER71H106KA12L),  
 $SBD=CMS15$ ,  $C_L=22\mu F \times 2$  (GRM32ER71E226KE15L)



XC9270x085/XC9271x085  
 $V_N=12V$ ,  $V_{OUT}=5V$ ,  $I_{OUT}=2A \rightarrow 1A$   
 $L=15\mu H$  (CLF12555-150M),  $C_{N1}=10\mu F$  (GRM32ER71H106KA12L),  
 $SBD=CMS15$ ,  $C_L=22\mu F \times 2$  (GRM32ER71E226KE15L)

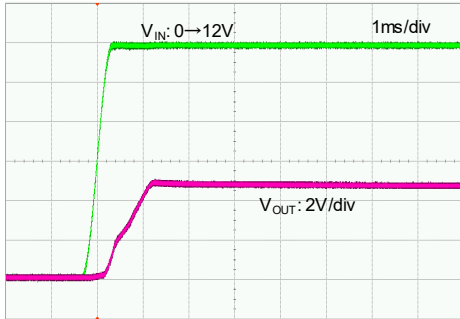




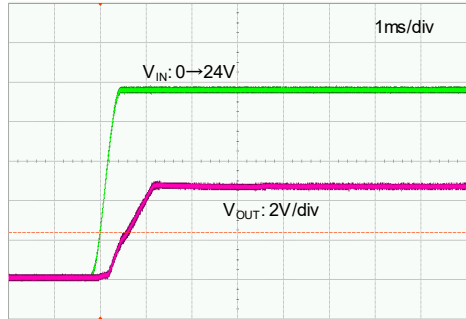
■ 特性例

(17) Rising Response Time

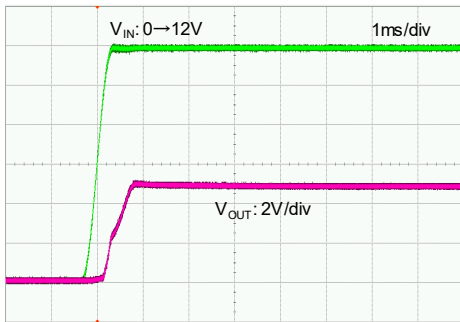
XC9270x083/XC9271x083  
 $V_{IN}=0 \rightarrow 12V$ ,  $V_{OUT}=5V$ ,  $I_{OUT}=1mA$   
 $L=22 \mu H$  (CLF12555-220M),  $C_{N1}=10 \mu F$  (GRM32ER71H106KA12L),  
 $SBD=CMS15$ ,  $C_L=22 \mu F \times 2$  (GRM32ER71E226KE15L)



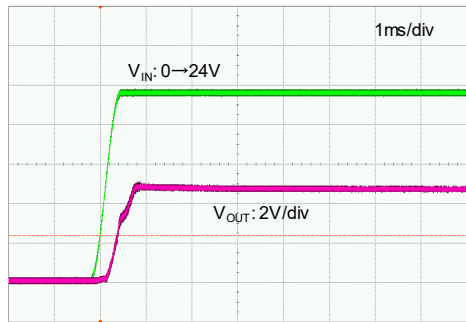
XC9270x083/XC9271x083  
 $V_{IN}=0 \rightarrow 24V$ ,  $V_{OUT}=5V$ ,  $I_{OUT}=1mA$   
 $L=22 \mu H$  (CLF12555-220M),  $C_{N1}=10 \mu F$  (GRM32ER71H106KA12L),  
 $SBD=CMS15$ ,  $C_L=22 \mu F \times 2$  (GRM32ER71E226KE15L)



XC9270x085/XC9271x085  
 $V_{IN}=0 \rightarrow 12V$ ,  $V_{OUT}=5V$ ,  $I_{OUT}=1mA$   
 $L=15 \mu H$  (CLF12555-150M),  $C_{N1}=10 \mu F$  (GRM32ER71H106KA12L),  
 $SBD=CMS15$ ,  $C_L=22 \mu F \times 2$  (GRM32ER71E226KE15L)

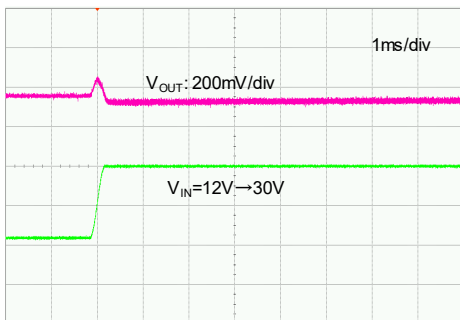


XC9270x085/XC9271x085  
 $V_{IN}=0 \rightarrow 24V$ ,  $V_{OUT}=5V$ ,  $I_{OUT}=1mA$   
 $L=15 \mu H$  (CLF12555-150M),  $C_{N1}=10 \mu F$  (GRM32ER71H106KA12L),  
 $SBD=CMS15$ ,  $C_L=22 \mu F \times 2$  (GRM32ER71E226KE15L)

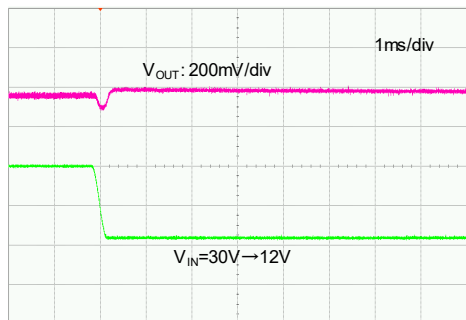


(18) Input Transient Response

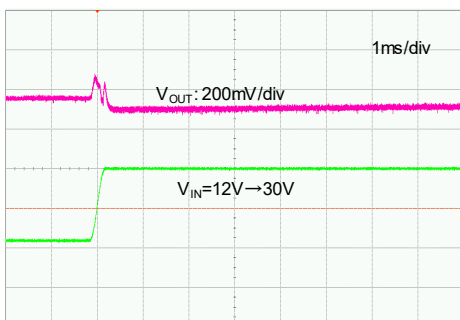
XC9270x083/XC9271x083  
 $V_{IN}=12V \rightarrow 30V$ ,  $V_{OUT}=5V$ ,  $I_{OUT}=1A$   
 $L=22 \mu H$  (CLF12555-220M),  $C_{N1}=10 \mu F$  (GRM32ER71H106KA12L),  
 $SBD=CMS15$ ,  $C_L=22 \mu F \times 2$  (GRM32ER71E226KE15L)



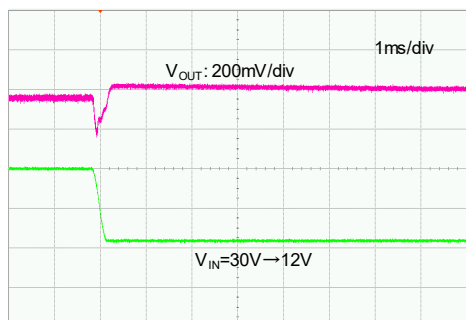
XC9270x083/XC9271x083  
 $V_{IN}=30V \rightarrow 12V$ ,  $V_{OUT}=5V$ ,  $I_{OUT}=1A$   
 $L=22 \mu H$  (CLF12555-220M),  $C_{N1}=10 \mu F$  (GRM32ER71H106KA12L),  
 $SBD=CMS15$ ,  $C_L=22 \mu F \times 2$  (GRM32ER71E226KE15L)



XC9270x085/XC9271x085  
 $V_{IN}=12V \rightarrow 30V$ ,  $V_{OUT}=5V$ ,  $I_{OUT}=1A$   
 $L=15 \mu H$  (CLF12555-150M),  $C_{N1}=10 \mu F$  (GRM32ER71H106KA12L),  
 $SBD=CMS15$ ,  $C_L=22 \mu F \times 2$  (GRM32ER71E226KE15L)



XC9270x085/XC9271x085  
 $V_{IN}=30V \rightarrow 12V$ ,  $V_{OUT}=5V$ ,  $I_{OUT}=1A$   
 $L=15 \mu H$  (CLF12555-150M),  $C_{N1}=10 \mu F$  (GRM32ER71H106KA12L),  
 $SBD=CMS15$ ,  $C_L=22 \mu F \times 2$  (GRM32ER71E226KE15L)



# XC9270/XC9271 シリーズ

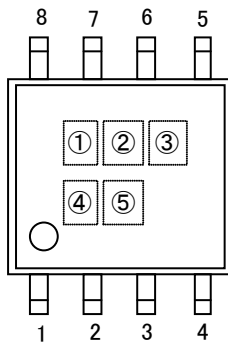
## ■ パッケージインフォメーション

最新のパッケージ情報については [www.torex.co.jp/technical-support/packages/](http://www.torex.co.jp/technical-support/packages/) をご覧ください。

PACKAGE	OUTLINE / LAND PATTERN	THERMAL CHARACTERISTICS
SOP-8FD	<a href="#">SOP-8FD PKG</a>	<a href="#">SOP-8FD Power Dissipation</a>

## ■マーキング

SOP-8FD



### マーク①

製品シリーズを表す。

シンボル	品名表記例
C	XC9270*****-G
D	XC9271*****-G

### マーク②

タイプを表す。

シンボル	品名表記例
A	XC9270A*****-G
	XC9271A*****-G
B	XC9270B*****-G
	XC9271B*****-G

### マーク③

FB 電圧及び、発振周波数を表す。

シンボル	電圧(V)	発振周波数	品名表記例
3	0.8	300kHz	XC9270*083**-G
5		500kHz	XC9270*085**-G
3	0.8	300kHz	XC9271*083**-G
5		500kHz	XC9271*085**-G

### マーク④⑤

製造ロットを表す。

01~09, 0A~0Z, 11~9Z, A1~A9, AA~AZ, B1~ZZ を繰り返す。  
(但し、G, I, J, O, Q, W は除く。反転文字は使用しない。)

1. 本データシートに記載された内容(製品仕様、特性、データ等)は、改善のために予告なしに変更することがあります。製品のご使用にあたっては、その最新情報を当社または当社代理店へお問い合わせ下さい。
2. 本データシートに記載された内容は、製品の代表的動作及び特性を説明するものでありそれらの使用に関連して発生した第三者の知的財産権の侵害などに関し当社は一切その責任を負いません。又その使用に際して当社及び第三者の知的財産権の実施許諾を行うものではありません。
3. 本データシートに記載された製品或いは内容の情報を海外へ持ち出される際には、「外国為替及び外国貿易法」その他適用がある輸出関連法令を遵守し、必要な手続きを行って下さい。
4. 本製品は、1)原子力制御機器、2)航空宇宙機器、3)医療機器、4)車両・その他輸送機器、5)各種安全装置及び燃焼制御装置等々のように、その機器が生命、身体、財産等へ重大な損害を及ぼす可能性があるような非常に高い信頼性を要求される用途に使用されることを意図しておりません。これらの用途への使用は当社の事前の書面による承諾なしに使用しないで下さい。
5. 当社は製品の品質及び信頼性の向上に努めておりますが、半導体製品はある確率で故障が発生します。故障のために生じる人身事故、財産への損害を防ぐためにも設計上のフェールセーフ、冗長設計及び延焼対策にご留意をお願いします。
6. 本データシートに記載された製品には耐放射線設計はなされておられません。
7. 保証値を超えた使用、誤った使用、不適切な使用等に起因する損害については、当社では責任を負いかねますので、ご了承下さい。
8. 本データシートに記載された内容を当社の事前の書面による承諾なしに転載、複製することは、固くお断りします。

トレックス・セミコンダクター株式会社