

XC6222 シリーズ

JTR03044-009b

700mA 高速 LDO レギュレータ

■ 概要

XC6222 シリーズは、高精度、低ノイズ、高リップル除去、低ドロップアウト、低消費電流を実現した高速 LDO レギュレータです。内部は基準電圧源、誤差増幅器、ドライバトランジスタ、電流制限回路、過熱保護回路、位相補償回路等から構成されています。

CE 端子に L レベルを入力することで IC はスタンバイ状態になります。またスタンバイ状態のとき、出力安定化コンデンサ(C_L)にチャージされた電荷を VOUT 端子-VSS 端子間の内部スイッチによりディスチャージすることが可能です。このディスチャージ機能により VOUT 端子を高速に VSS レベルに戻すことができます。

過電流保護回路と過熱保護回路を内蔵しており、出力電流が制限電流に達するか、ジャンクション温度が制限温度に達するかによって、保護回路が動作します。

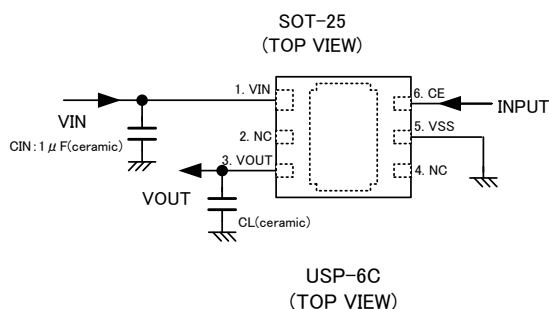
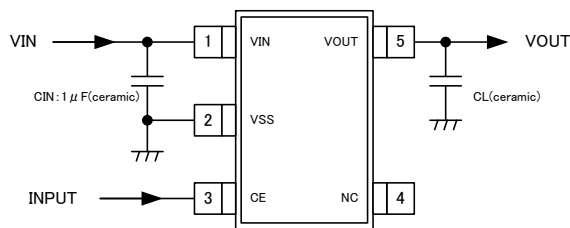
■ 用途

- USB、HDMI 使用機器
- 光ディスクドライブ(BD, DVD, CD)
- 磁気ディスクドライブ(HDD)
- スマートフォン・携帯電話
- 携帯ゲーム機
- モジュール(ワイヤレス、カメラ、etc.)
- 電子ブックリーダー・電子辞書

■ 特長

最大出力電流	: 700mA
入出力電位差	: 120mV@ $I_{OUT}=300mA(V_{OUT}=3.0V)$
動作電圧範囲	: 1.7V ~ 6.0V
出力電圧	: 0.8V ~ 5.0V (0.05V ステップ)
高精度	: $\pm 1\%$ ($V_{OUT} > 2.0V$) $\pm 0.02V$ ($V_{OUT} \leq 2.0V$)
低消費電流	: 100 μA
CE 端子付	: H アクティブ, C_L 放電機能付 : スタンバイ電流 0.1 μA 以下
高リップル除去	: 65dB @1kHz
低 ESR コンデンサ	: セラミックコンデンサ対応
動作周囲温度	: $-40^\circ C \sim 85^\circ C$
パッケージ	: USP-6C, SOT-25, SOT-89-5
環境への配慮	: EU RoHS 指令対応、鉛フリー

■ 代表標準回路



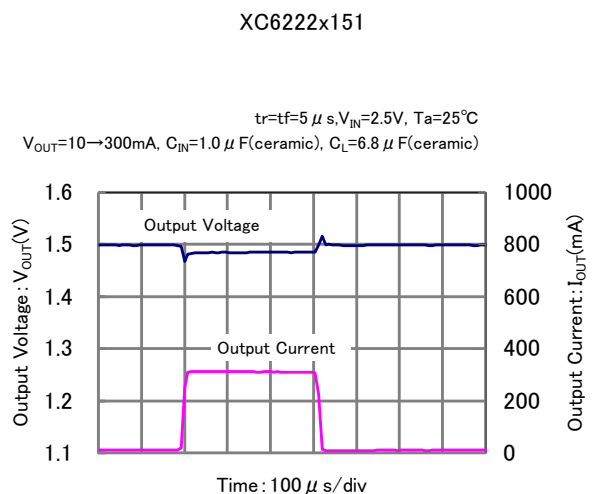
※ C_L : 2.2 μF 以上($V_{OUT}=2.5\sim 5.0V$)

4.7 μF 以上($V_{OUT}=2.1\sim 2.45V$)

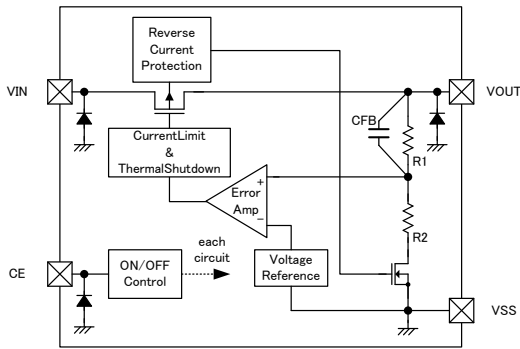
6.8 μF 以上($V_{OUT}=0.8\sim 2.05V$)

■ 代表特性例

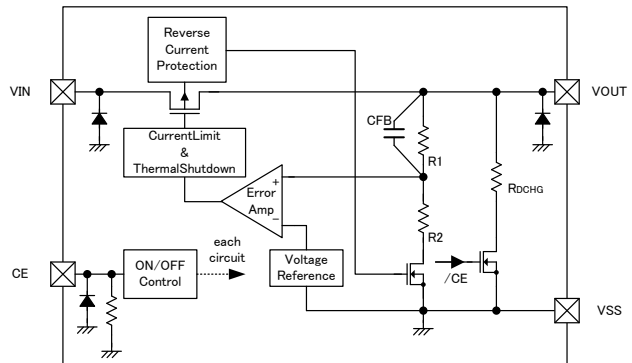
● 負荷過渡応答特性例



■ ブロック図



XC6222Aseries



XC6222Dseries

*上図のダイオードは、静電保護用のダイオードです。

■ 製品分類

● 品番ルール

XC6222①②③④⑤⑥-⑦(*1)

記号	項目	シンボル	説明
①	レギュレータタイプ	A	CE Pull Down 無し、C _L 放電機能無し
		B	CE Pull Down 無し、C _L 放電機能有り
		C	CE Pull Down 有り、C _L 放電機能無し
		D (推奨タイプ)	CE Pull Down 有り、C _L 放電機能有り
②③	出力電圧	08 ~ 50	例) 2.8V → ②=2,③=8 設定出力電圧範囲: 0.8 ~ 5.0V (0.05V ステップ)
④	出力電圧精度	1	出力電圧{O.00V} (小数点 2 位が“0”) 精度 ±1% (V _{OUT} > 2.0V), ±0.02V (V _{OUT} ≤ 2.0V)
		B	出力電圧{O.05V} (小数点 2 位が“5”) 精度 ±1% (V _{OUT} > 2.0V), ±0.02V (V _{OUT} ≤ 2.0V)
⑤⑥-⑦	パッケージ (発注単位)	MR-G	SOT-25 (3,000pcs/Reel)
		PR-G	SOT-89-5 (1,000pcs/Reel)
		ER-G	USP-6C (3,000pcs/Reel)

(*1) “-G”は、ハロゲン&アンチモンフリーかつ EU RoHS 対応製品です。

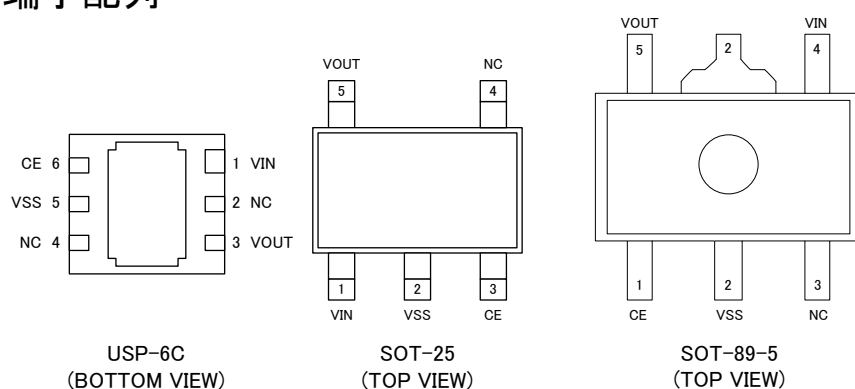
■絶対最大定格

項目	記号	定格	単位
入力電圧	V_{IN}	-0.3 ~ 6.5	V
出力電流	I_{OUT}	1400 ^{(*)1}	mA
出力電圧	V_{OUT}	$V_{SS} - 0.3 \sim 6.5$	V
CE 入力電圧	V_{CE}	$V_{SS} - 0.3 \sim 6.5$	V
許容損失	Pd	120 (IC 単体)	mW
		1000 (40mm x 40mm 標準基板) ^{(*)2}	
		1250 (JESD51-7 基板) ^{(*)2}	
		250 (IC 単体)	
		600 (40mm x 40mm 標準基板) ^{(*)2}	
		760 (JESD51-7 基板) ^{(*)2}	
		500 (IC 単体)	
		1750 (JESD51-7 基板) ^{(*)2}	
動作周囲温度	T_{opr}	-40 ~ 85	°C
保存温度	T_{stg}	-55 ~ 125	°C

*1. $P_d > \{ (V_{IN} - V_{OUT}) \times I_{OUT} \}$ の範囲内でご使用下さい。

*2. 基板実装時の許容損失の参考データとなります。実装条件はパッケージインフォメーションをご参照下さい。

■端子配列



*USP-6C の放熱板は実装強度強化および放熱の為、推奨マウントパターンと推奨メタルマスクにてのはんだ付けを推奨しております。尚マウントパターンは電氣的にオープンまたは V_{SS} (5 番 P_{IN}) へ接続して下さい。

■端子説明

端子番号			端子名	機能
USP-6C	SOT-25	SOT-89-5		
1	1	4	V_{IN}	電源入力端子
3	5	5	V_{OUT}	出力端子
2,4	4	3	NC	未接続
5	2	2	V_{SS}	グランド端子
6	3	1	CE	ON/OFF 制御端子

XC6222 シリーズ

電気的特性

●XC6222 シリーズ

Ta=25°C

電気的特性	記号	測定条件	MIN.	TYP.	MAX.	単位	測定回路
出力電圧	V _{OUT(E)} ^(注2)	V _{OUT(T)} > 2.0V V _{CE} =V _{IN} , I _{OUT} =10mA	×0.99 ^(注3)	V _{OUT(T)} ^(注4)	×1.01 ^(注3)	V	①
		V _{OUT(T)} ≤ 2.0V V _{CE} =V _{IN} , I _{OUT} =10mA	-0.02 ^(注3)		+0.02 ^(注3)		
出力電流	I _{OUTMAX}	V _{CE} =V _{IN} , V _{IN} =V _{OUT(T)} +1.0V V _{OUT(T)} ≥ 1.5V	700			mA	①
		V _{CE} =V _{IN} , V _{IN} =2.5V V _{OUT(T)} < 1.5V					
負荷安定度	ΔV _{OUT}	V _{CE} =V _{IN} , 0.1mA ≤ I _{OUT} ≤ 300mA	電圧別一覧表参照 E-1			mV	①
入出力電位差 ^(注5)	V _{dif}	I _{OUT} =300mA, V _{CE} =V _{IN}	電圧別一覧表参照 E-2			mV	①
消費電流	I _{SS}	V _{IN} =V _{CE} =V _{OUT(T)} +1.0V、 I _{OUT} =0mA		100	220	μA	②
スタンバイ電流	I _{STBY}	V _{IN} =6.0V、V _{CE} =V _{SS}		0.01	0.1	μA	②
入力安定度	ΔV _{OUT} / (ΔV _{IN} ・V _{OUT})	V _{OUT(T)} +0.5V ≤ V _{IN} ≤ 6.0V : V _{OUT(T)} ≥ 1.0V V _{CE} =V _{IN} , I _{OUT} =30mA		0.01	0.1	%V	①
		1.5V ≤ V _{IN} ≤ 6.0V : V _{OUT(T)} ≤ 0.95V V _{CE} =V _{IN} , I _{OUT} =30mA					
入力電圧	V _{IN}		1.7		6.0	V	①
出力電圧温度特性	ΔV _{OUT} / (ΔTa・V _{OUT})	V _{CE} =V _{IN} , I _{OUT} =30mA -40°C ≤ Ta ≤ 85°C		±100		ppm/°C	①
リップル除去率	PSRR	V _{OUT(T)} ≥ 1.0V V _{IN} ={V _{OUT(T)} +1.0}V _{DC} +0.5V _{p-pAC} V _{CE} =V _{IN} , I _{OUT} =30mA, f=1kHz		65		dB	③
		V _{OUT(T)} < 1.0V V _{IN} =2.0V _{DC} +0.5V _{p-pAC} V _{CE} =V _{IN} , I _{OUT} =30mA, f=1kHz					
制限電流	I _{lim}	V _{CE} =V _{IN} , V _{IN} =V _{OUT(T)} +1.0V V _{OUT(T)} ≥ 1.5V	720	950		mA	①
		V _{CE} =V _{IN} , V _{IN} =2.5V V _{OUT(T)} < 1.5V					
短絡電流	I _{short}	V _{CE} =V _{IN} V _{OUT} はV _{SS} レベルに短絡		55		mA	①
CE"H"レベル電圧	V _{CEH}		1.2		6.0	V	①
CE"L"レベル電圧	V _{CEL}				0.3	V	①
CE"H"レベル電流	I _{CEH}	V _{CE} =V _{IN} =6.0V、XC6222A/B シリーズ	-0.1		0.1	μA	①
		V _{CE} =V _{IN} =6.0V、XC6222C/D シリーズ	17.7	24	36.9	μA	①
CE"L"レベル電流	I _{CEL}	V _{CE} =V _{SS}	-0.1		0.1	μA	①
逆流電流 ^(注6)	I _{REV}	V _{IN} =0V、V _{OUT} =6.0V		0.01	1.5	μA	①
逆流時 V _{OUT} 端子シンク電流 ^(注7)	I _{REVS}	V _{IN} =V _{CE} =5.0V、V _{OUT} =6.0V		95	215	μA	①
		V _{IN} =5.0V、V _{CE} =V _{SS} 、V _{OUT} =6.0V、 XC6222A/C シリーズ ^(注8)		2.8	5.3	μA	①
サーマルシャットダウン 検出温度	T _{TSD}	ジャンクション温度		150		°C	①
サーマルシャットダウン 解除温度	T _{TSR}	ジャンクション温度		125		°C	①
C _L 放電抵抗 ^(注9)	R _{DCHG}	V _{IN} =6.0V、V _{OUT} =4.0V、V _{CE} =V _{SS} 、 XC6222B/D シリーズ ^(注9)	370	530	690	Ω	①

※ 注釈については次頁参照。

■電気的特性

(注 1)入力電圧条件について特に指定がない場合は $V_{IN}=V_{OUT(T)}+1.0V$ とする。

(注 2) $V_{OUT(E)}$:実際の出力電圧値(電圧別一覧表を参照)。

I_{OUT} を固定し、十分安定した $(V_{OUT(T)}+1.0V)$ を入力したときの出力電圧。

(注 3)設定出力電圧ごとの実際の出力電圧 $V_{OUT(E)}$ の規定値は電圧別一覧表を参照。

(注 4) $V_{OUT(T)}$:設定出力電圧値

(注 5) $V_{dif}=\{V_{IN1}-V_{OUT1}\}$ と定義する。

V_{OUT1} : I_{OUT} 毎に十分安定した $(V_{OUT(T)}+1.0V)$ を入力したときの出力電圧に対して98%の電圧。

V_{IN1} :入力電圧を徐々に下げて V_{OUT1} が出力されたときの入力電圧。

(注 6)逆流電流 I_{REV} は V_{OUT} 端子から V_{IN} 端子に流れる電流。

(注 7)逆流時 V_{OUT} 端子シンク電流 I_{REVS} は V_{OUT} 端子から V_{SS} 端子に流れる電流。

(注 8)XC6222A/C シリーズのみ。XC6222B/D シリーズでは CE 端子に L レベルを入力すると CL 放電抵抗を介して定常的に V_{OUT} 端子から V_{SS} 端子

に電流が流れ IC を破壊するおそれがあるので V_{OUT} 端子に外部電源を接続しないで下さい。また、XC6222A/C シリーズで外部電源を V_{OUT} 端子

に接続する場合は、 $V_{OUT(E)}$ (実際の出力電圧値)以上、6.0V 以下の範囲でご使用下さい。 V_{OUT} 端子に $V_{OUT(E)}$ 以下の外部電源やバッテリー等を

接続する場合は $V_{IN}<V_{OUT}$ 時に CE 端子に L レベル信号(IC 内部回路停止信号)を印加する事で逆流電流を防止する事ができます。

(注 9)XC6222B/D シリーズのみ。XC6222A/C シリーズでは、ブロック図の R1+R2 の抵抗と内部回路での放電となります。

■電気的特性

●電圧別一覧表 1

設定電圧 (V)	出力電圧値 (V)		負荷安定度 E-1(mV)		入出力電位差 E-2(mV)	
	$V_{OUT(E)}$		ΔV_{OUT}		V_{dif}	
	MIN	MAX	TYP	MAX	TYP	MAX
0.80	0.7800	0.8200	25	50	720	880
0.85	0.8300	0.8700	25	50	720	880
0.90	0.8800	0.9200	25	50	720	880
0.95	0.9300	0.9700	25	50	720	880
1.00	0.9800	1.0200	25	50	570	740
1.05	1.0300	1.0700	30	60	570	740
1.10	1.0800	1.1200	30	60	570	740
1.15	1.1300	1.1700	30	60	570	740
1.20	1.1800	1.2200	30	60	420	570
1.25	1.2300	1.2700	30	60	420	570
1.30	1.2800	1.3200	30	60	420	570
1.35	1.3300	1.3700	30	60	420	570
1.40	1.3800	1.4200	30	60	320	470
1.45	1.4300	1.4700	30	60	320	470
1.50	1.4800	1.5200	30	60	280	410
1.55	1.5300	1.5700	30	60	280	410
1.60	1.5800	1.6200	30	60	280	410
1.65	1.6300	1.6700	30	60	280	410
1.70	1.6800	1.7200	30	60	280	410
1.75	1.7300	1.7700	30	60	280	410
1.80	1.7800	1.8200	30	60	220	350
1.85	1.8300	1.8700	30	60	220	350
1.90	1.8800	1.9200	30	60	220	350
1.95	1.9300	1.9700	30	60	220	350
2.00	1.9800	2.0200	30	60	200	320
2.05	2.0295	2.0705	35	70	200	320
2.10	2.0790	2.1210	35	70	200	320
2.15	2.1285	2.1715	35	70	200	320
2.20	2.1780	2.2220	35	70	200	320
2.25	2.2275	2.2725	35	70	200	320
2.30	2.2770	2.3230	35	70	200	320
2.35	2.3265	2.3735	35	70	200	320
2.40	2.3760	2.4240	35	70	200	320
2.45	2.4255	2.4745	35	70	200	320
2.50	2.4750	2.5250	35	70	160	260
2.55	2.5245	2.5755	35	70	160	260
2.60	2.5740	2.6260	35	70	160	260
2.65	2.6235	2.6765	35	70	160	260
2.70	2.6730	2.7270	35	70	160	260
2.75	2.7225	2.7775	35	70	160	260
2.80	2.7720	2.8280	35	70	160	260
2.85	2.8215	2.8785	35	70	160	260
2.90	2.8710	2.9290	35	70	160	260
2.95	2.9205	2.9795	35	70	160	260

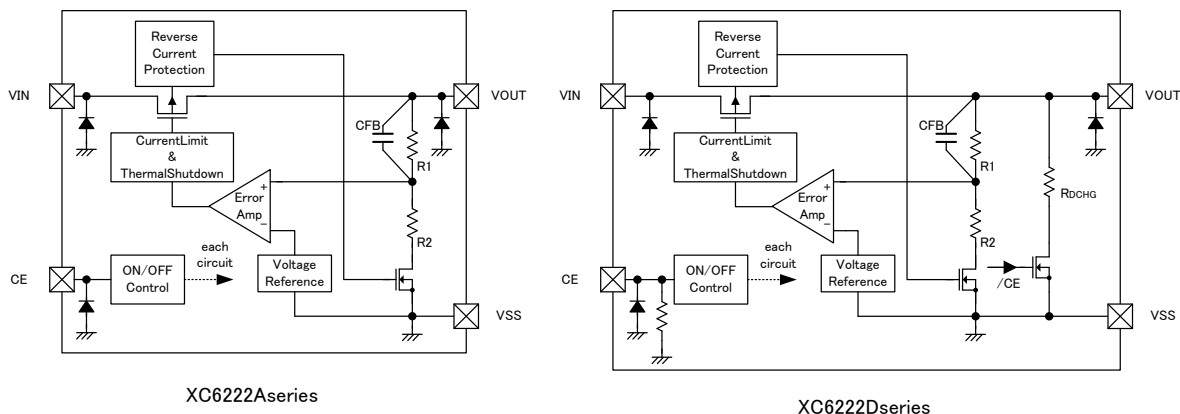
■電気的特性

●電圧別一覧表 2

設定電圧 (V)	出力電圧値 (V)		負荷安定度 E-1(mV)		入出力電位差 E-2(mV)	
	$V_{OUT(E)}$		ΔV_{OUT}		V_{dif}	
	MIN	MAX	TYP	MAX	TYP	MAX
3.00	2.9700	3.0300	43	85	120	200
3.05	3.0195	3.0805	43	85	120	200
3.10	3.0690	3.1310	43	85	120	200
3.15	3.1185	3.1815	43	85	120	200
3.20	3.1680	3.2320	43	85	120	200
3.25	3.2175	3.2825	43	85	120	200
3.30	3.2670	3.3330	43	85	120	200
3.35	3.3165	3.3835	43	85	120	200
3.40	3.3660	3.4340	43	85	120	200
3.45	3.4155	3.4845	43	85	120	200
3.50	3.4650	3.5350	43	85	120	200
3.55	3.5145	3.5855	43	85	120	200
3.60	3.5640	3.6360	43	85	120	200
3.65	3.6135	3.6865	43	85	120	200
3.70	3.6630	3.7370	43	85	120	200
3.75	3.7125	3.7875	43	85	120	200
3.80	3.7620	3.8380	43	85	120	200
3.85	3.8115	3.8885	43	85	120	200
3.90	3.8610	3.9390	43	85	120	200
3.95	3.9105	3.9895	43	85	120	200
4.00	3.9600	4.0400	43	85	120	200
4.05	4.0095	4.0905	50	100	120	200
4.10	4.0590	4.1410	50	100	120	200
4.15	4.1085	4.1915	50	100	120	200
4.20	4.1580	4.2420	50	100	120	200
4.25	4.2075	4.2925	50	100	120	200
4.30	4.2570	4.3430	50	100	120	200
4.35	4.3065	4.3935	50	100	120	200
4.40	4.3560	4.4440	50	100	120	200
4.45	4.4055	4.4945	50	100	120	200
4.50	4.4550	4.5450	50	100	120	200
4.55	4.5045	4.5955	50	100	120	200
4.60	4.5540	4.6460	50	100	120	200
4.65	4.6035	4.6965	50	100	120	200
4.70	4.6530	4.7470	50	100	120	200
4.75	4.7025	4.7975	50	100	120	200
4.80	4.7520	4.8480	50	100	120	200
4.85	4.8015	4.8985	50	100	120	200
4.90	4.8510	4.9490	50	100	120	200
4.95	4.9005	4.9995	50	100	120	200
5.00	4.9500	5.0500	50	100	120	200

■動作説明

XC6222シリーズの出力電圧制御は、V_{OUT}端子に接続されたR1とR2によって分割された電圧と内部基準電源の電圧を誤差増幅器で比較し、その出力信号でV_{OUT}端子に接続されたPch-MOSトランジスタを駆動し、V_{OUT}端子の電圧が安定になるように負帰還をかけてコントロールしています。出力電流、発熱により、電流制限回路、短絡保護回路と過熱保護回路が動作し、V_{OUT}端子の電圧がV_{IN}端子の電圧より大きくなると逆流防止回路が動作します。またCE端子の信号によりレギュレータ回路を停止できます。



<入出力コンデンサ>

XC6222 シリーズは、出力コンデンサ(C_L)を使用して位相補償を行います。位相補償に必要な容量値は下記の表通りとなります。また、バイアス依存、温度依存等によるコンデンサの容量抜け等で安定した位相補償が出来なくなる場合がありますので、使用するコンデンサは温度依存、バイアス依存が少ないものをお使い下さい。

また、入力電源安定化のため V_{IN} 端子と V_{SS} 端子の間に入力コンデンサ(C_{IN})1.0 μF 以上を付けてください。

出力コンデンサ(C_L)対応表

設定電圧	出力コンデンサ
0.8V~2.05V	C _L =6.8 μF 以上
2.1V~2.45V	C _L =4.7 μF 以上
2.5V~5.0V	C _L =2.2 μF 以上

<逆流防止機能>

XC6222 シリーズは、V_{OUT} 端子から V_{IN} 端子に逆流する電流によって V_{IN} 端子に接続されたバッテリー等が破壊する事を防ぐ為、逆流防止機能を搭載しています。V_{IN}<V_{OUT} 時は逆流防止回路が動作し、V_{OUT} 端子から V_{IN} 端子に流れる逆流電流を 1.5 μA(MAX.)に抑えます。

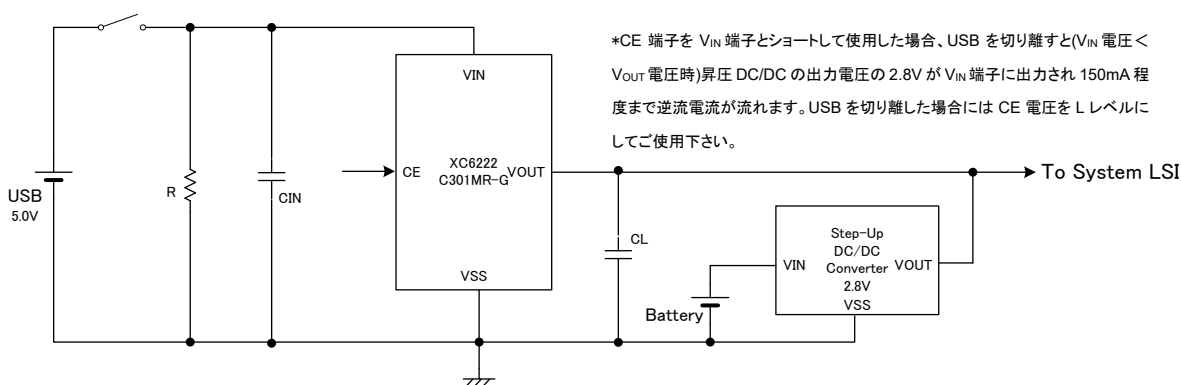
V_{IN}<V_{OUT} 時の V_{OUT} 端子から V_{SS} 端子に流れる V_{OUT} 端子シンク電流は IC の動作電流として 95 μA(TYP.)流れます。

XC6222A/C シリーズでは CE 端子に L レベルを入力する事で V_{OUT} 端子シンク電流を 2.8 μA(TYP.)に抑える事ができます。

ただし、XC6222B/D シリーズでは CE 端子に L レベルを入力すると C_L 放電抵抗を介して定常的に V_{OUT} 端子から V_{SS} 端子に電流が流れ IC を破壊するおそれがあるので V_{OUT} 端子に外部電源を接続しないで下さい。

また、XC6222A/C シリーズで外部電源を V_{OUT} 端子に接続する場合は、V_{OUT(E)}(実際の出力電圧)以上、6.0V 以下の範囲でご使用下さい。V_{OUT} 端子に V_{OUT(E)}以下の外部電源やバッテリー等を接続する場合は V_{IN}<V_{OUT} 時に CE 端子に L レベル信号(IC 内部回路停止信号)を印加する事で逆流電流を防止する事ができます。

例) V_{OUT(E)} (実際の出力電圧値)以下の電源を V_{OUT} 端子に OR 接続した場合



■動作説明

<電流制限、短絡保護>

XC6222 シリーズは、フォールドバック(フの字)回路により出力電流の制限と出力端子の短絡保護として動作します。負荷電流が制限電流に達するとフォールドバック回路が動作し出力電圧が低下し、出力電流も低下します。出力端子が V_{SS} レベル短絡時には 55mA(TYP)程度の電流になります。

<過熱保護(サーマルシャットダウン)>

XC6222シリーズは、過熱保護回路を内蔵しており、IC 内部のジャンクション温度が制限温度(TYP: 150°C)に達するとドライバ出力を停止させます。IC の動作停止後、ジャンクション温度がサーマルシャットダウン解除温度(TYP: 125°C)まで下がると過熱保護機能が解除され(自動復帰)再度レギュレーション動作を開始致します。

<CL 高速ディスチャージ機能>

XC6222B/D シリーズはブロック図内 V_{OUT} - V_{SS} 端子間接続の Nch トランジスタにより、CE 端子 L レベル信号(IC 内部回路停止信号)入力時、出力コンデンサ(C_L)にチャージされた電荷を高速ディスチャージする事が可能です。この C_L 放電抵抗は 530Ω(TYP)に設定されています。また出力コンデンサ(C_L)放電時間はこの C_L 放電抵抗と出力コンデンサ(C_L)により決定されます。 C_L 放電抵抗 R_{DCHG} と出力コンデンサ(C_L)値 C の時定数を τ ($\tau = C \times R$)とすると以下 CR 放電式より Nch トランジスタによる放電後の出力電圧を求めることが出来ます。

$$V = V_{OUT(E)} \times e^{-t/\tau} \quad \text{また } t \text{ について展開すると } \quad t = \tau \ln(V_{OUT(E)}/V)$$

V : 放電後の出力電圧, $V_{OUT(E)}$: 出力電圧, t : 放電時間,
 τ : C_L 放電抵抗 R_{DCHG} × 出力コンデンサ(C_L)値 C

<CE 端子>

XC6222シリーズは、CE 端子の信号によりレギュレータ回路を停止することができます。停止状態では、 V_{OUT} 端子は R_1, R_2 によりプルダウンされ V_{SS} レベルになります。又、XC6222B/D タイプは、 V_{IN} に電源供給されているときには R_1, R_2 に対して並列に C_L 放電用抵抗が接続されますので V_{SS} レベルになるまでの時間が短くなります。

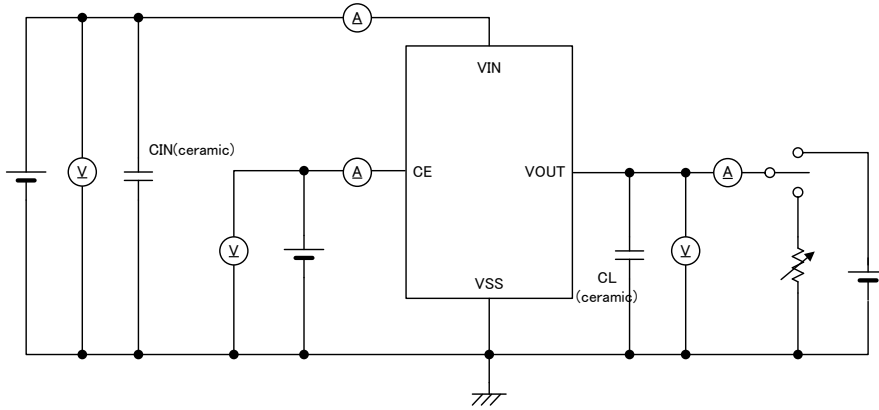
XC6222A/B シリーズでは CE 端子オープン時の出力は不定となります。CE 端子電圧規格内であれば論理は確定され動作に支障はありませんが、中間電圧を入力すると IC 内部回路の貫通電流により消費電流が多くなります。XC6222C/D シリーズでは CE 端子のプルダウン抵抗により CE 端子オープン時の出力電圧は V_{SS} レベルになります。

■使用上の注意

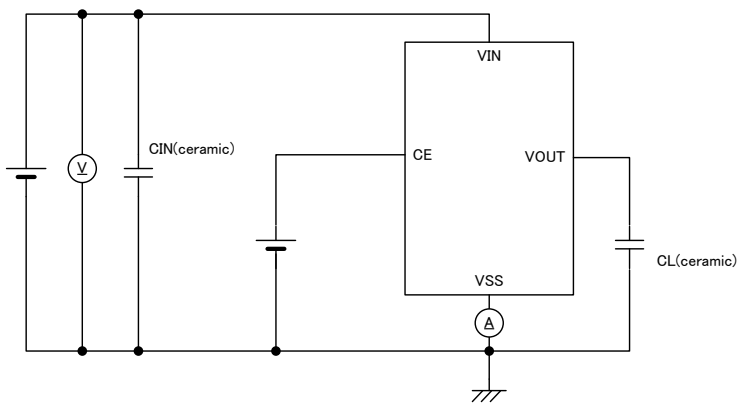
1. 一時的、過渡的な電圧降下および電圧上昇等の現象について。
絶対最大定格を超える場合には、劣化または破壊する可能性があります。
2. 配線のインピーダンスが高い場合、出力電流によるノイズの回り込みや位相ずれを起こしやすくなり動作が不安定になることがありますので入力コンデンサ(C_{IN})、出力コンデンサ(C_L)はできるだけ配線を短く IC の近くに配置してください。
3. IC の起動時突入電流が発生する場合があります。突入電流により入力電圧の低下等が発生する場合があります。入力電圧の低下を抑制する場合は、入力容量を増加等の対策を行って下さい。
4. 当社では製品の改善、信頼性の向上に努めております。しかしながら、万が一のためにフェールセーフとなる設計およびエージング処理など、装置やシステム上で十分な安全設計をお願いします。

■測定回路図

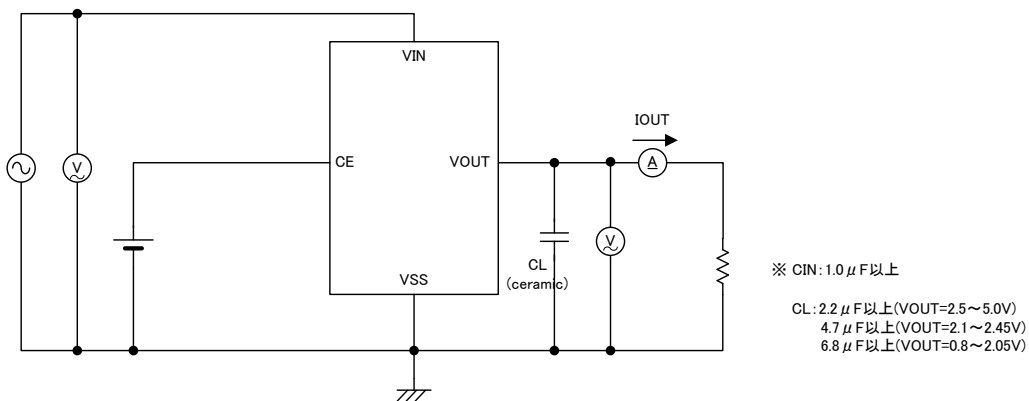
●測定回路①



●測定回路②



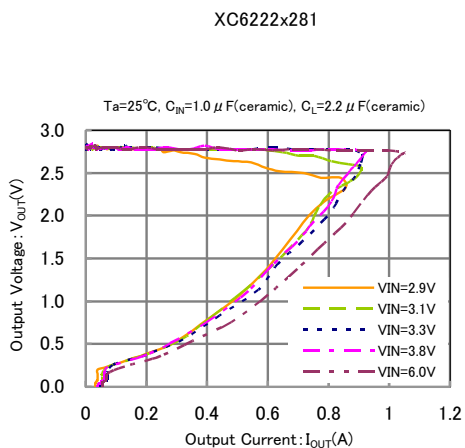
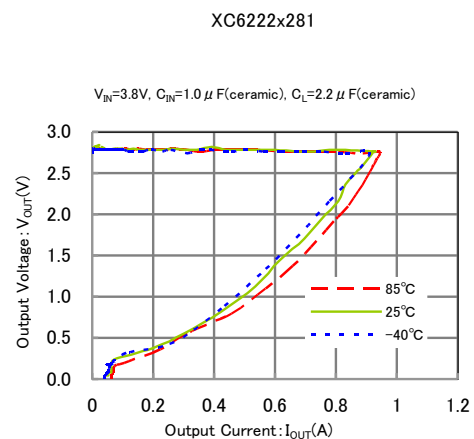
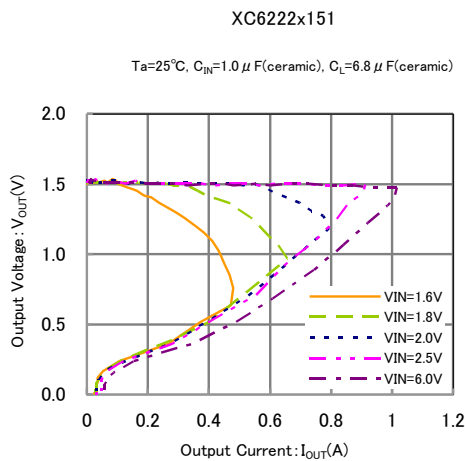
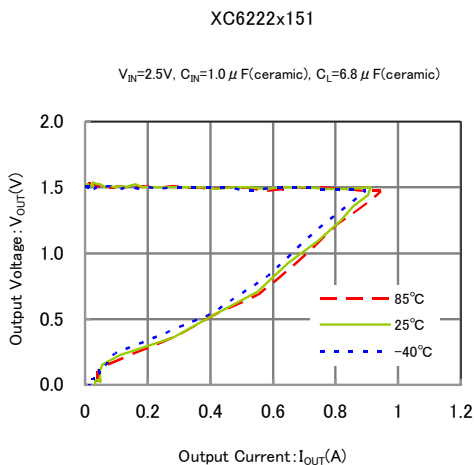
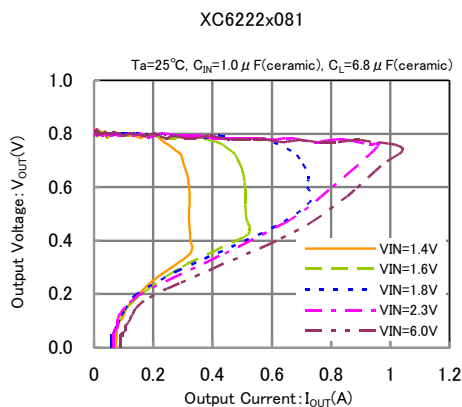
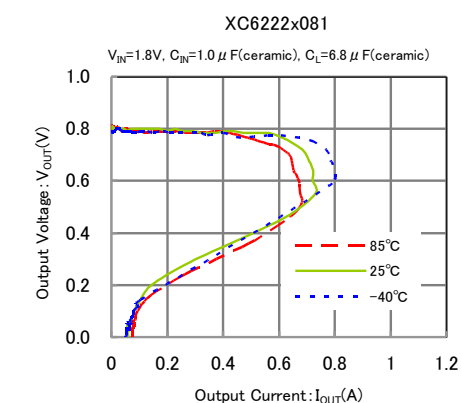
●測定回路③



■ 特性例

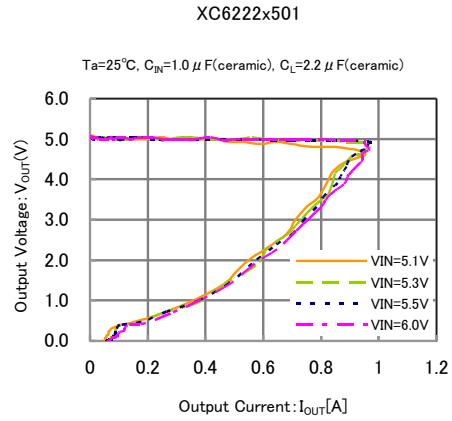
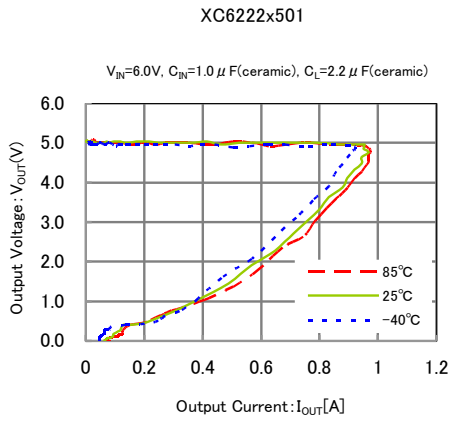
(1) 出力電圧-出力電流特性例

※ CE 電圧について特に指定のない場合 $V_{CE}=V_{IN}$ とする。

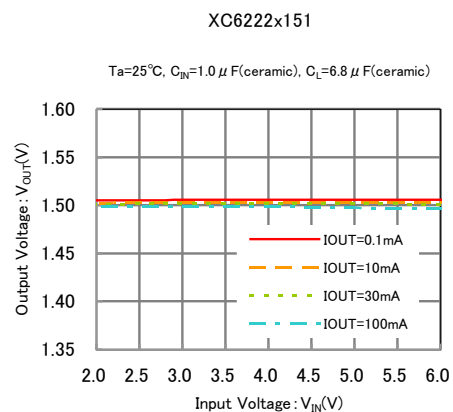
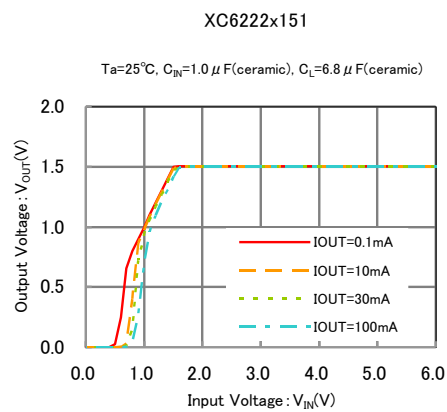
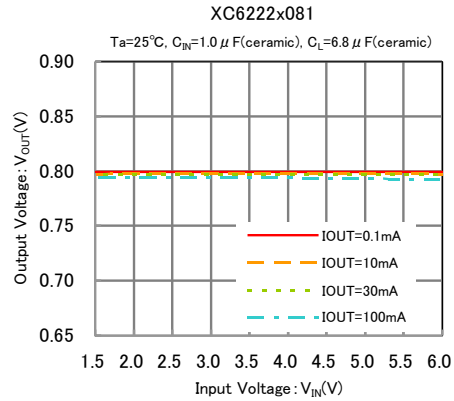
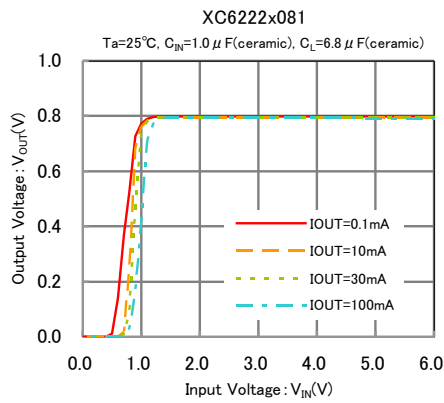


■ 特性例

(1) 出力電圧-出力電流特性例

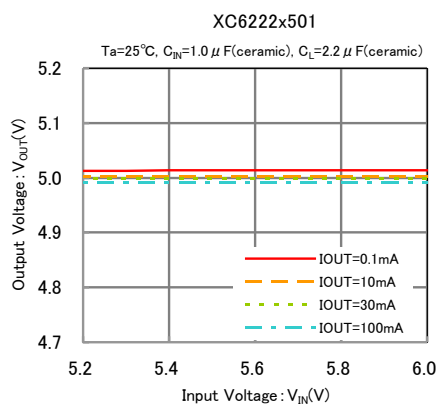
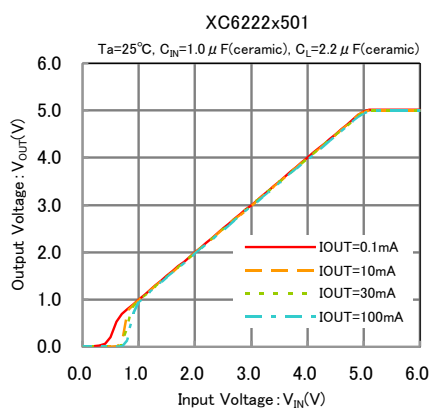
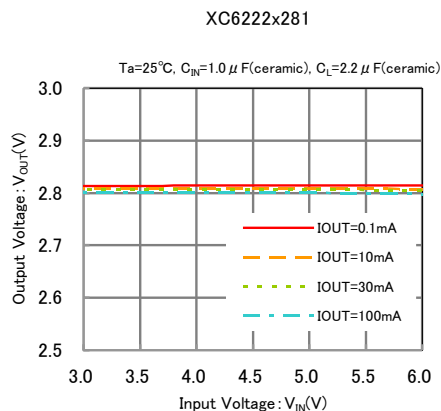
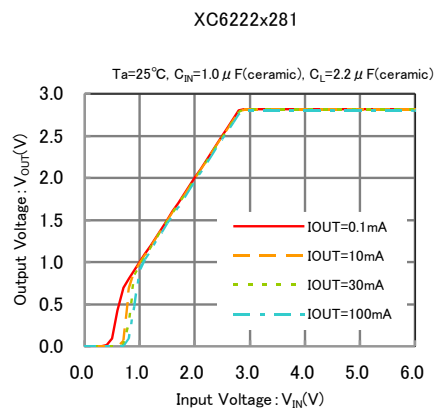


(2) 出力電圧-入力電圧特性例

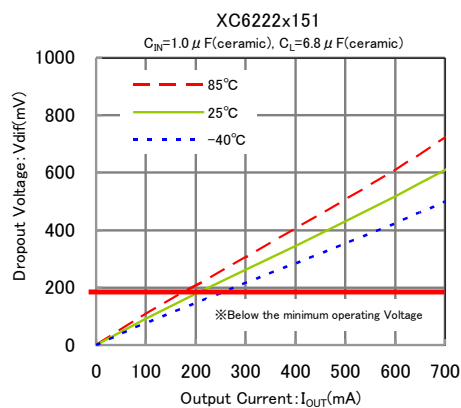
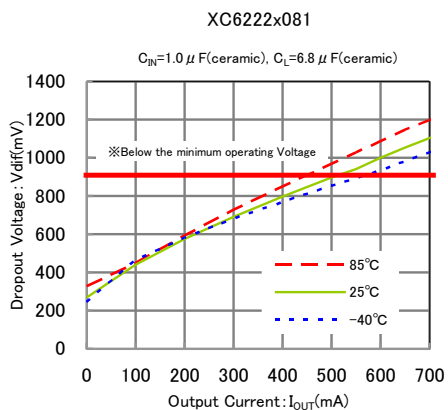


■ 特性例

(2) 出力電圧-入力電圧特性例

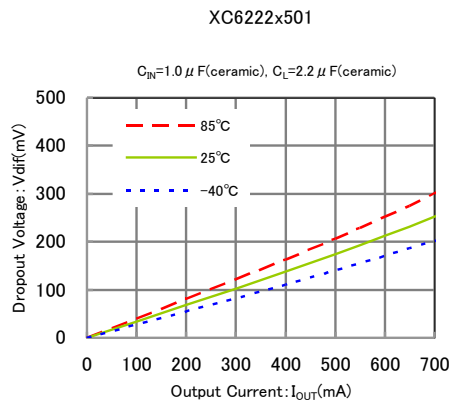
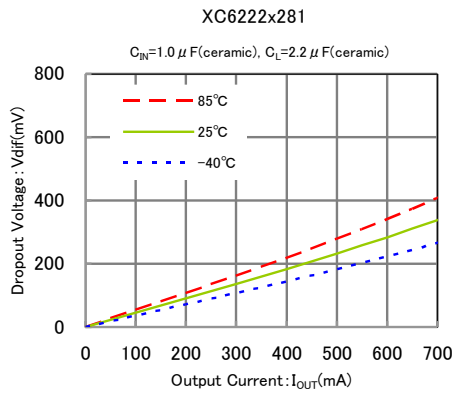


(3) 入出力電位差-出力電流特性例

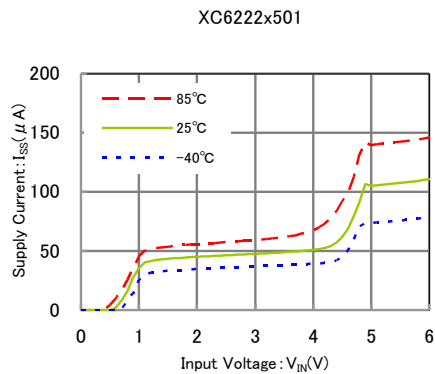
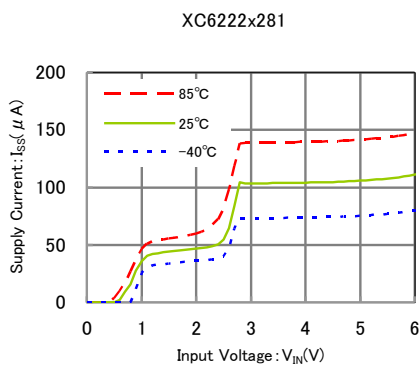
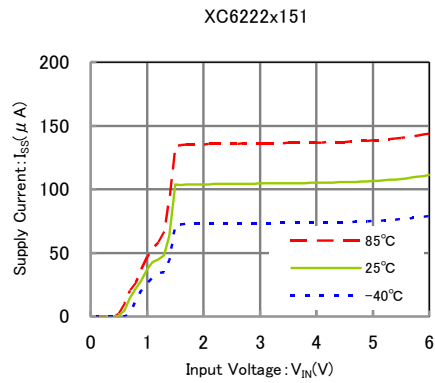
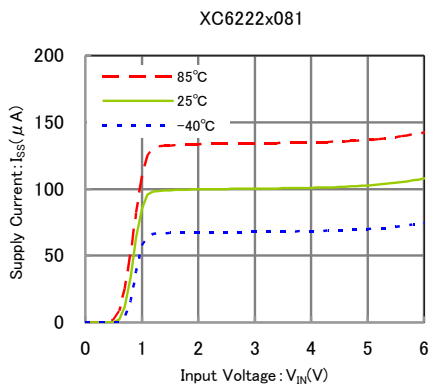


■ 特性例

(3) 入出力電位差-出力電流特性例

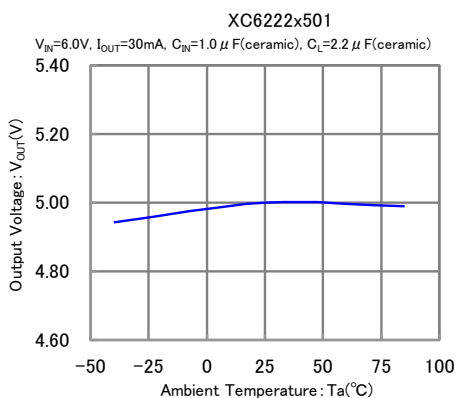
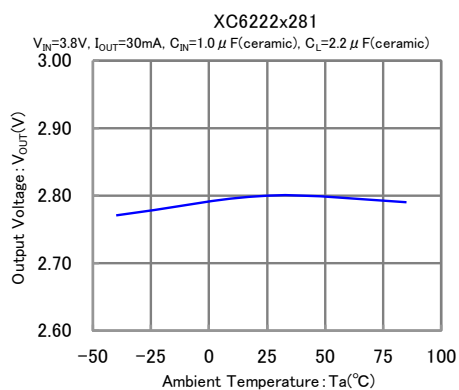
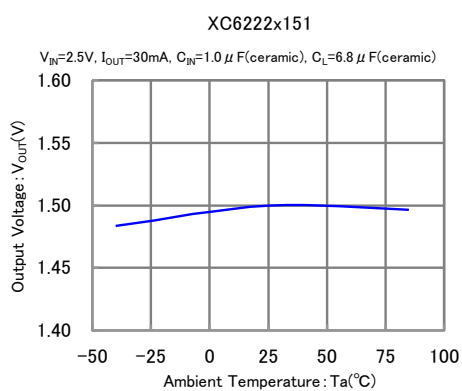
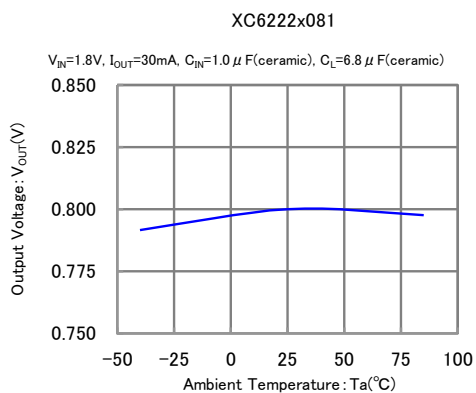


(4) 消費電流-入力電圧特性例

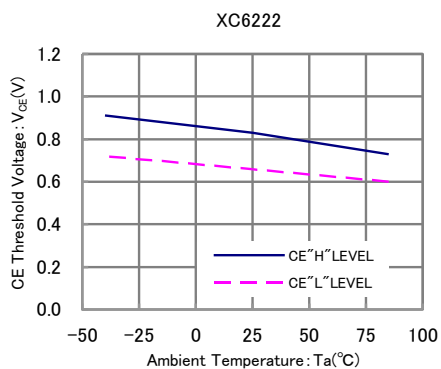


■ 特性例

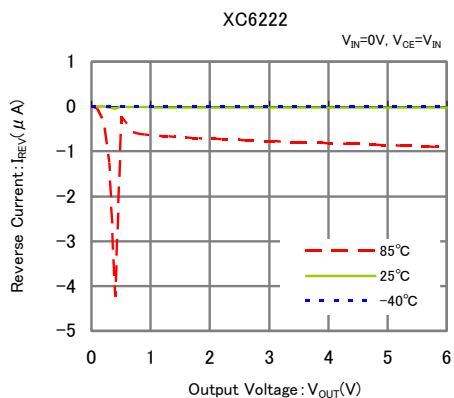
(5) 出力電圧-周囲温度特性例



(6) CE閾値電圧-周囲温度特性例

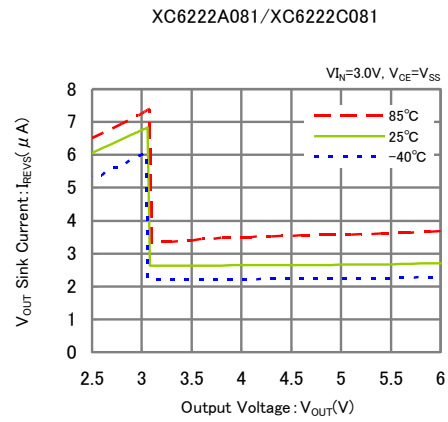
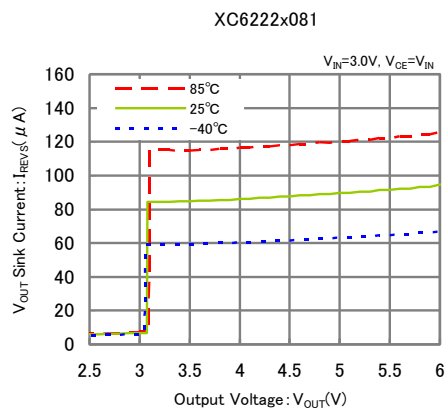


(7) 逆流電流-出力電圧特性例



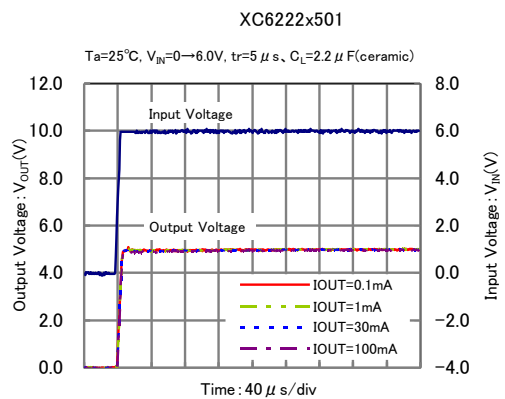
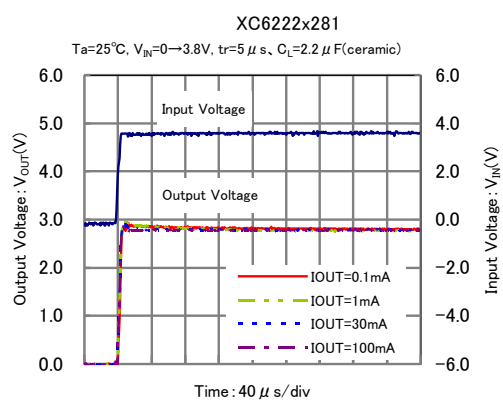
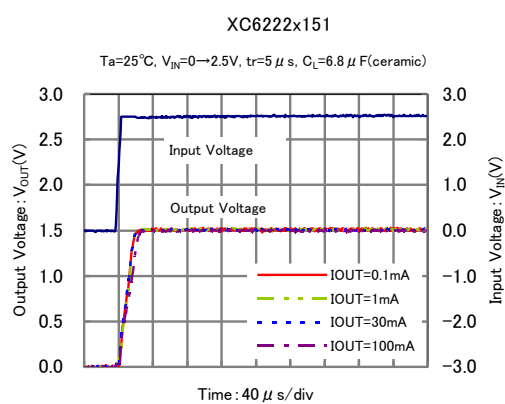
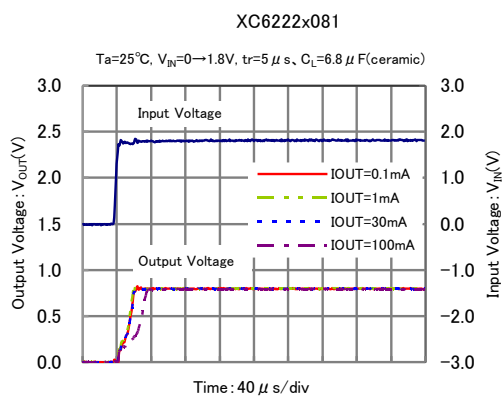
■ 特性例

(8) 逆流時 V_{OUT} 端子シンク電流-出力電圧特性例

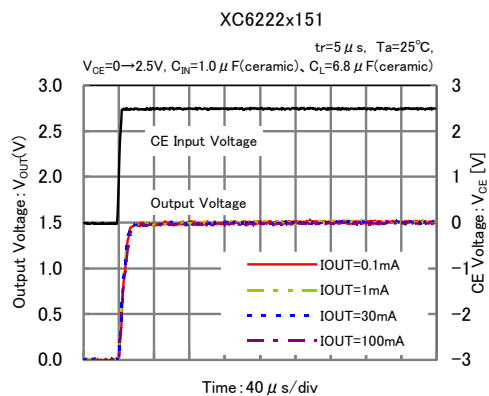
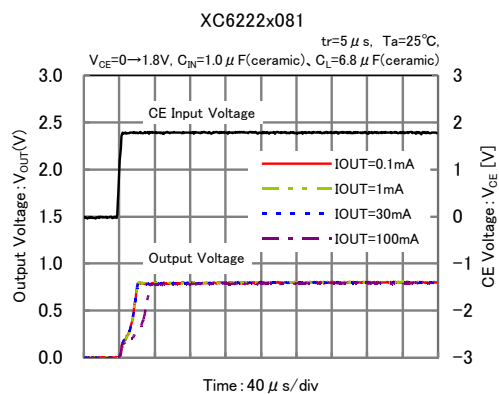


■ 特性例

(9) 入力立上り特性例

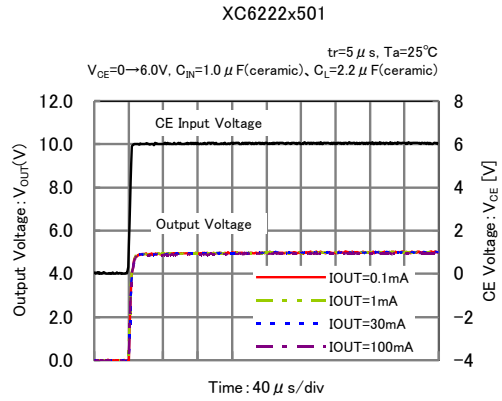
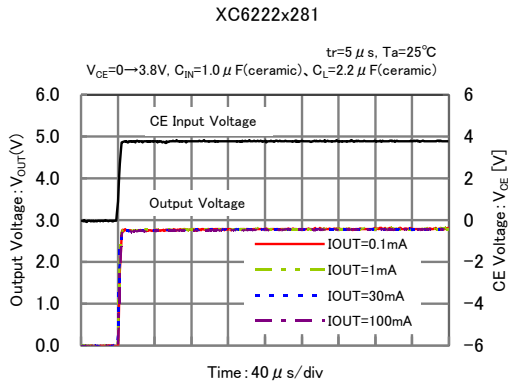


(10) CE立ち上がり特性例

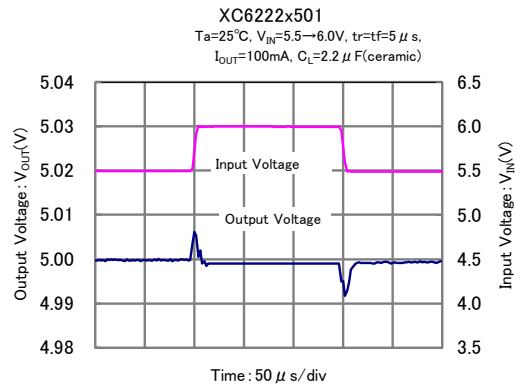
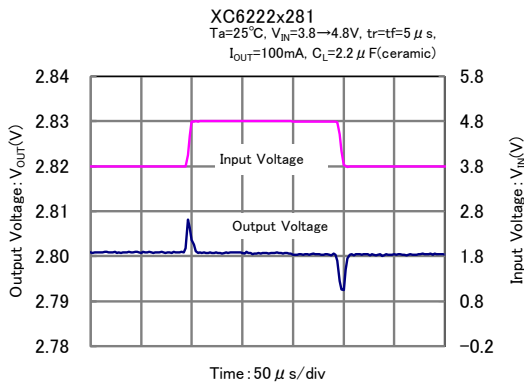
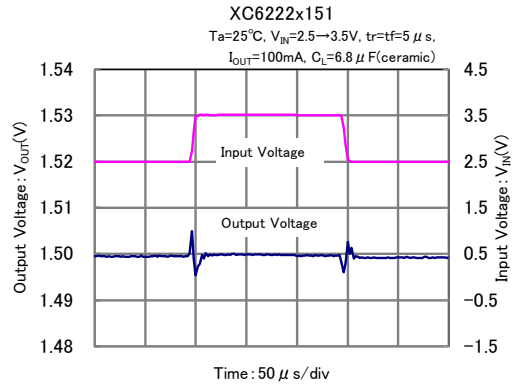
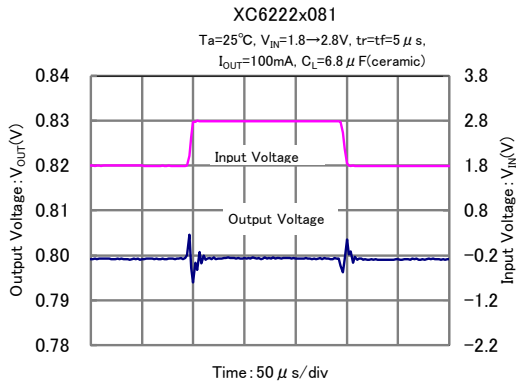


■ 特性例

(10) CE立ち上がり特性例

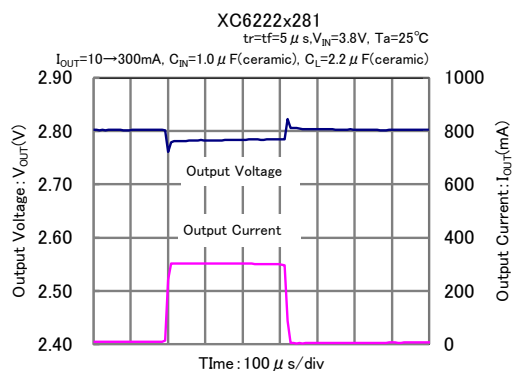
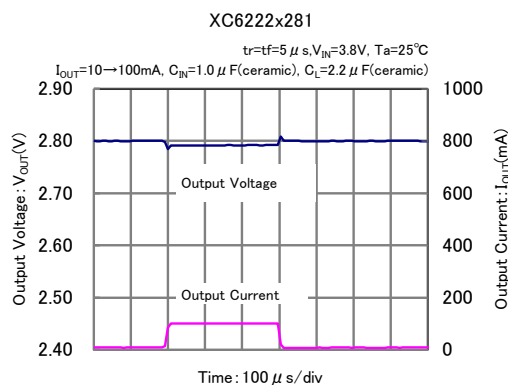
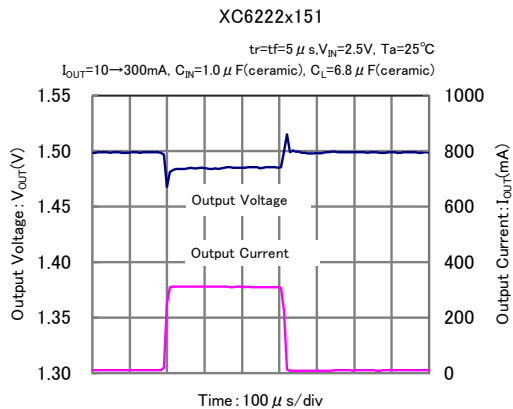
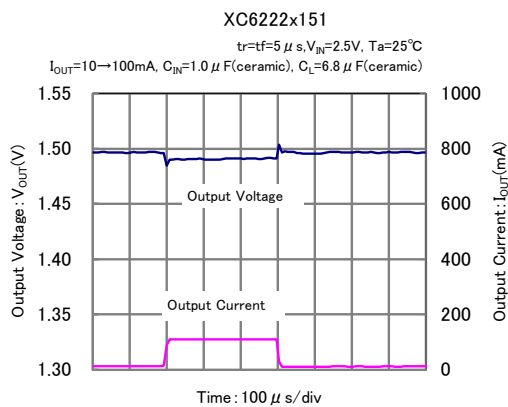
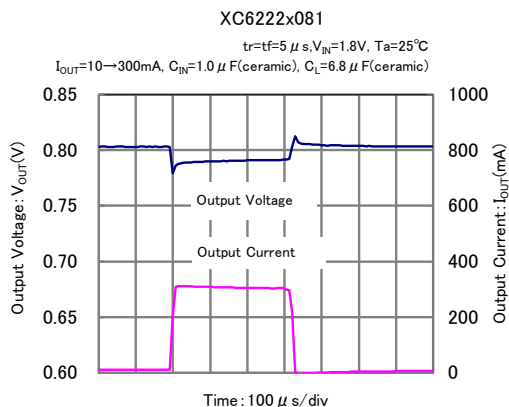
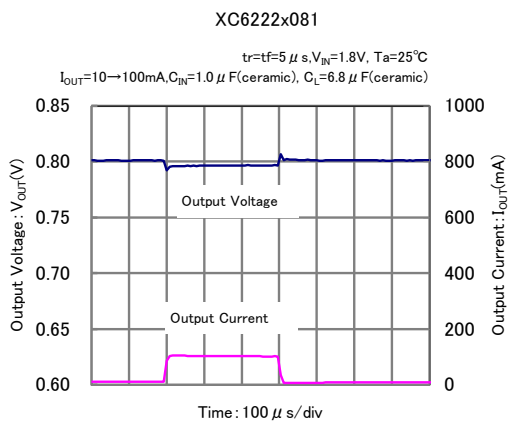


(11) 入力過渡特性例



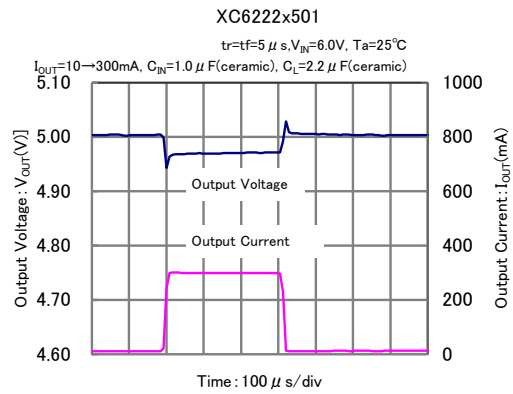
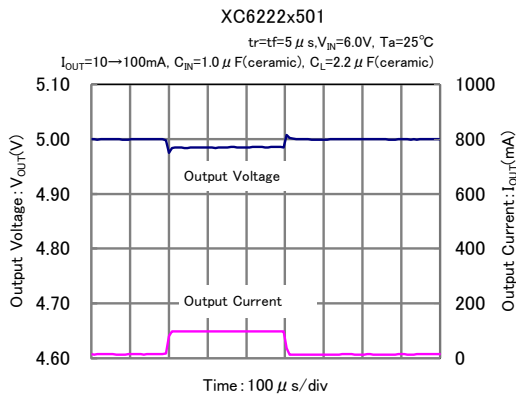
■ 特例

(12) 負荷過渡応答特性例

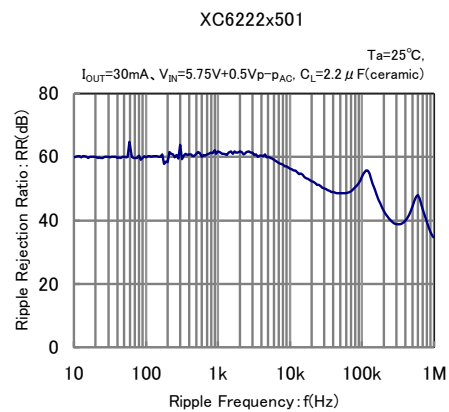
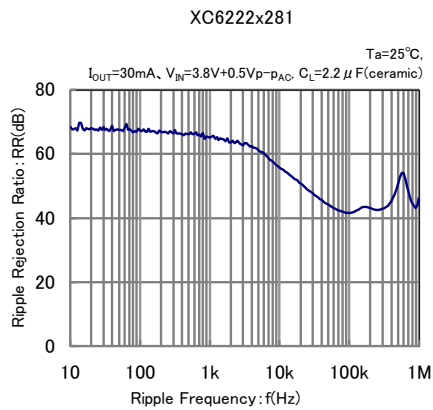
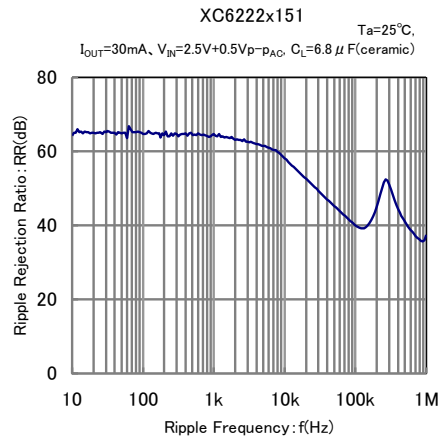
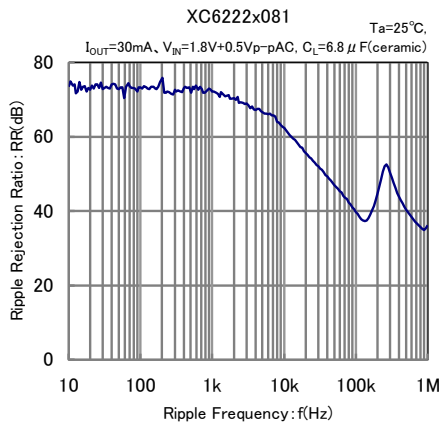


■ 特性例

(12) 負荷過渡応答特性例

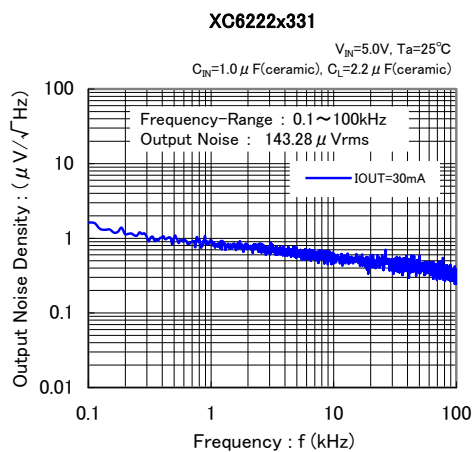
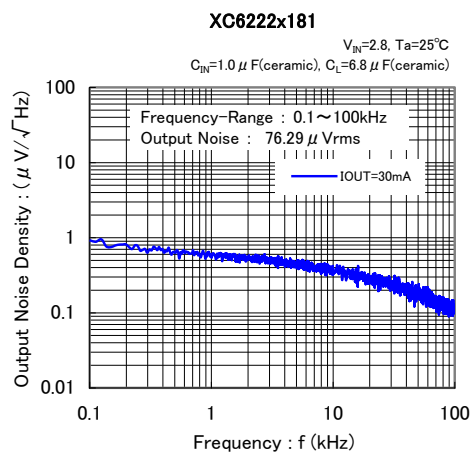
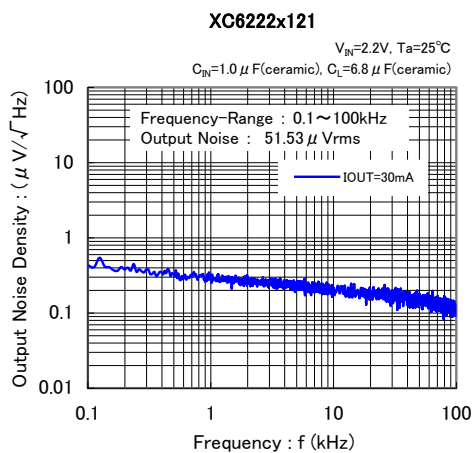


(13) リップル除去率特性例



■ 特性例

(14) 出力雑音密度



■ パッケージインフォメーション

最新のパッケージ情報については www.torex.co.jp/technical-support/packages/ をご覧ください。

PACKAGE	OUTLINE / LAND PATTERN	THERMAL CHARACTERISTICS
USP-6C	USP-6C PKG	USP-6C Power Dissipation
SOT-25	SOT-25 PKG	SOT-25 Power Dissipation
SOT-89-5	SOT-89-5 PKG	SOT-89-5 Power Dissipation

■マーキング

●SOT-25,SOT-89-5,USP-6C

① 製品シリーズを表す。

シンボル	品名表記例
N	XC6222xxxxxx-G

② レギュレータタイプと電圧の範囲と精度を表す。

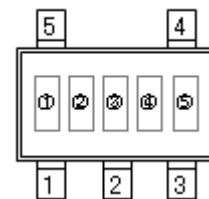
シンボル	レギュレータタイプ	出力電圧範囲	出力電圧精度	品名表記例
C	A	0.8~2.9	1	XC6222A081**-G~XC6222A291**-G
D	A	0.85~2.95	B	XC6222A08B**-G~XC6222A29B**-G
E	A	3.0~5.0	1	XC6222A301**-G~XC6222A501**-G
F	A	3.05~4.95	B	XC6222A30B**-G~XC6222A49B**-G
H	B	0.8~2.9	1	XC6222B081**-G~XC6222B291**-G
K	B	0.85~2.95	B	XC6222B08B**-G~XC6222B29B**-G
L	B	3.0~5.0	1	XC6222B301**-G~XC6222B501**-G
M	B	3.05~4.95	B	XC6222B30B**-G~XC6222B49B**-G
N	C	0.8~2.9	1	XC6222C081**-G~XC6222C291**-G
P	C	0.85~2.95	B	XC6222C08B**-G~XC6222C29B**-G
R	C	3.0~5.0	1	XC6222C301**-G~XC6222C501**-G
S	C	3.05~4.95	B	XC6222C30B**-G~XC6222C49B**-G
T	D	0.8~2.9	1	XC6222D081**-G~XC6222D291**-G
U	D	0.85~2.95	B	XC6222D08B**-G~XC6222D29B**-G
V	D	3.0~5.0	1	XC6222D301**-G~XC6222D501**-G
X	D	3.05~4.95	B	XC6222D30B**-G~XC6222D49B**-G

*精度[1]…0.1V ステップ 精度[B]…0.05V ステップ

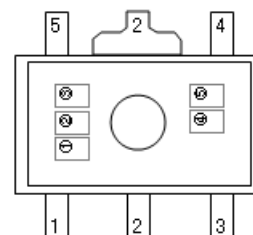
③ 出力電圧を表す。

シンボル	出力電圧(V)		シンボル	出力電圧(V)		シンボル	出力電圧(V)	
0	-	3.0x	A	1.0x	4.0x	N	2.0x	5.0x
1	-	3.1x	B	1.1x	4.1x	P	2.1x	-
2	-	3.2x	C	1.2x	4.2x	R	2.2x	-
3	-	3.3x	D	1.3x	4.3x	S	2.3x	-
4	-	3.4x	E	1.4x	4.4x	T	2.4x	-
5	-	3.5x	F	1.5x	4.5x	U	2.5x	-
6	-	3.6x	F	1.6x	4.6x	V	2.6x	-
7	-	3.7x	K	1.7x	4.7x	X	2.7x	-
8	0.8x	3.8x	L	1.8x	4.8x	Y	2.8x	-
9	0.9x	3.9x	M	1.9x	4.9x	Z	2.9x	-

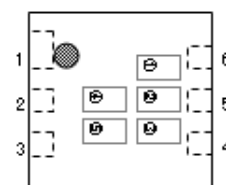
④⑤ 製造ロットを表す。01~09、0A~0Z、11…9Z、A1~A9、AA…Z9、ZA~ZZ を繰り返す。
(但し、G,I,J,O,Q,W は除く。反転文字は使用しない。)



SOT-25



SOT-89-5



USP-6C

1. 本データシートに記載された内容(製品仕様、特性、データ等)は、改善のために予告なしに変更することがあります。製品のご使用にあたっては、その最新情報を当社または当社代理店へお問い合わせ下さい。
2. 本データシートに記載された内容は、製品の代表的動作及び特性を説明するものでありそれらの使用に関連して発生した第三者の知的財産権の侵害などに関し当社は一切その責任を負いません。又その使用に際して当社及び第三者の知的財産権の実施許諾を行うものではありません。
3. 本データシートに記載された製品或いは内容の情報を海外へ持ち出される際には、「外国為替及び外国貿易法」その他適用がある輸出関連法令を遵守し、必要な手続きを行って下さい。
4. 本製品は、1)原子力制御機器、2)航空宇宙機器、3)医療機器、4)車両・その他輸送機器、5)各種安全装置及び燃焼制御装置等々のように、その機器が生命、身体、財産等へ重大な損害を及ぼす可能性があるような非常に高い信頼性を要求される用途に使用されることを意図しておりません。ただし、弊社が車載用等の用途を指定する場合があります。また車載用等使用の場合、弊社の事前の書面による許可なくして使用しないでください。
5. 当社は製品の品質及び信頼性の向上に努めておりますが、半導体製品はある確率で故障が発生します。故障のために生じる人身事故、財産への損害を防ぐためにも設計上のフェールセーフ、冗長設計及び延焼対策にご留意をお願いします。
6. 本データシートに記載された製品には耐放射線設計はなされていません。
7. 保証値を超えた使用、誤った使用、不適切な使用等に起因する損害については、当社では責任を負いかねますので、ご了承下さい。
8. 本データシートに記載された内容を当社の事前の書面による承諾なしに転載、複製することは、固くお断りします。

トレックス・セミコンダクター株式会社