

## センス端子分離 コンデンサ遅延タイプ電圧検出器

## 概要

XA6108 シリーズは CMOS プロセスとレーザートリミング技術を用いて、高精度、低消費電流を実現した電圧検出器です。センス端子と電源入力端子が分離されており、別電源の電圧を監視する事が可能です。

センス端子と電源入力端子を分離して使用する事で、監視する電源の電圧が 0V まで低下しても、出力を検出状態に保持する事が可能です。

また、遅延回路を内蔵しており遅延容量端子にコンデンサを接続する事によって、任意の解除遅延を持たせることが可能です。出力形態は CMOS 出力と Nch オープンドレイン出力の 2 種類があります。

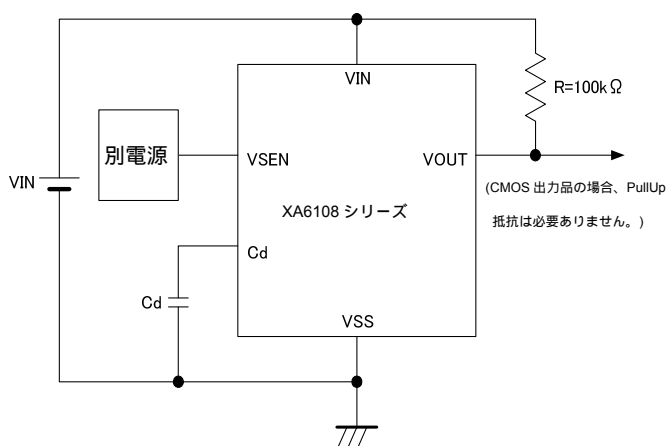
## 用途

アミューズメント

## 特長

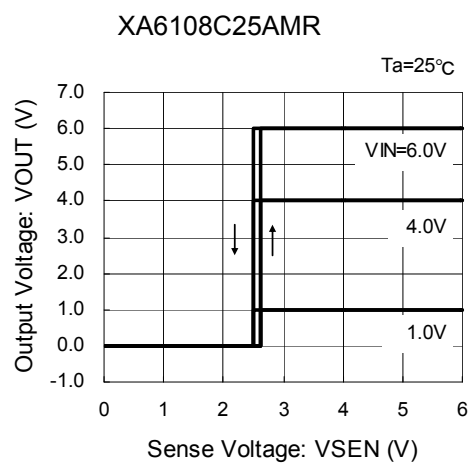
高精度	: $\pm 2\%$ (設定検出電圧 1.5V)
	: $\pm 30\text{mV}$ (設定検出電圧 < 1.5V)
超低消費電流	: $0.8 \mu\text{A}$ (VIN=2.0V)(TYP.)
検出電圧範囲	: 0.8V ~ 5.0V(0.1V ステップ)
動作電圧範囲	: 1.0V ~ 6.0V
検出電圧温度特性	: $\pm 100\text{ppm/}$ (TYP.)
出力形態	: CMOS 出力 Nch オープンドレイン出力
動作周囲温度	: -40 ~ 85
センス端子分離型	
遅延回路内蔵 遅延容量端子付き	
小型パッケージ	: SOT-25

## 代表標準回路

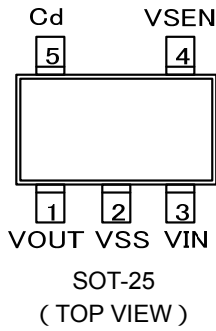


## 代表特性例

出力電圧-センス電圧特性例



## 端子配列



## 端子説明

端子番号	端子名	機能
SOT-25		
1	V <sub>OUT</sub>	出力端子・検出時'L'
5	Cd	遅延容量端子(*)
4	V <sub>SEN</sub>	センス端子
3	V <sub>IN</sub>	電源入力端子
2	V <sub>SS</sub>	グランド端子

遅延容量端子無しオプションを選択した場合、遅延容量端子が NC となります。

## 製品分類

品番ルール (レーザーマーカ限定)

XA6108 - (\*)

記号	内容	シンボル	詳細内容
	出力形態	C	CMOS 出力
		N	N-ch 出力
	検出電圧	08~50	e.g. 18 1.8V
	オプション	A	遅延容量端子有 & ヒステリシス 5% (TYP.) (標準)
		B	遅延容量端子有 & ヒステリシス 1% 以下 (標準)
		C	遅延容量端子無 & ヒステリシス 5% (TYP.) (セミカスタム)
		D	遅延容量端子無 & ヒステリシス 1% 以下 (セミカスタム)
-	パッケージ形状 テーピング仕様 <sup>(2)</sup>	MR	SOT-25
		MR-G	SOT-25 (ハロゲン & アンチモンフリー)

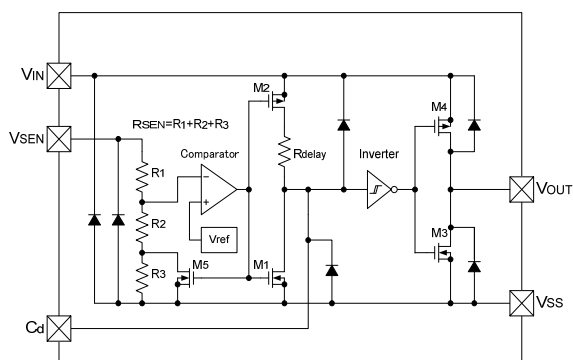
遅延機能を使用しない場合は遅延容量端子をオープンにしてご使用下さい。

(\*1) 末尾に "-G" が付く場合は、ハロゲン & アンチモンフリーかつ RoHS 対応製品になります。

(\*2) エンボステープポケットへのデバイス挿入方向は定まっております。標準とは別に逆挿入を要望される場合は弊社営業に相談ください。  
(標準: R-、逆挿入: L-)

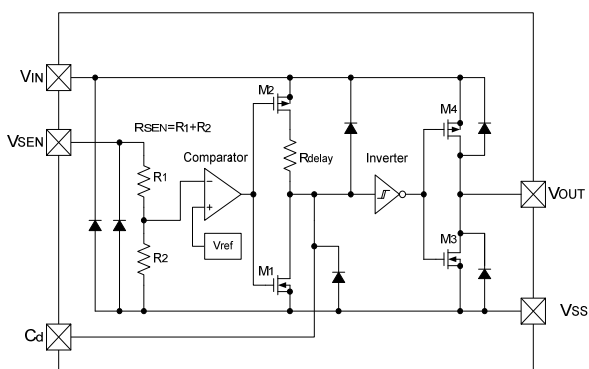
## ブロック図

(1) XA6108CxxA



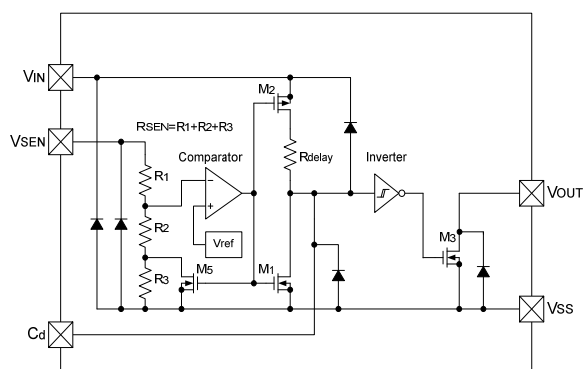
左図から遅延容量端子 Cd の接続を省いたものが XA6108CxxC(セミカスタム)です。

(2) XA6108CxxB



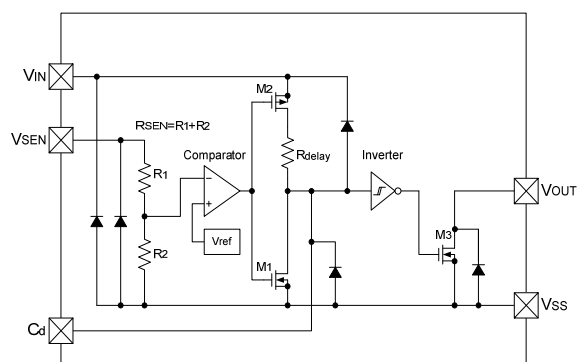
左図から遅延容量端子 Cd の接続を省いたものが XA6108CxxD(セミカスタム) です。

(3) XA6108NxxA



左図から遅延容量端子 Cd の接続を省いたものが XA6108NxxC(セミカスタム) です。

(4) XA6108NxxB



左図から遅延容量端子 Cd の接続を省いたものが XA6108NxxD(セミカスタム) です。

## 絶対最大定格

XA6108xxxA/B

Ta=25

項目	記号	定格	単位
入力電圧	V <sub>IN</sub>	V <sub>SS</sub> -0.3 ~ 7.0	V
出力電流	I <sub>OUT</sub>	10	mA
出力電圧	V <sub>OUT</sub>	XA6108C( 1)	V <sub>SS</sub> -0.3 ~ V <sub>IN</sub> +0.3
		XA6108N( 2)	V <sub>SS</sub> -0.3 ~ 7.0
センス端子電圧	V <sub>SEN</sub>	V <sub>SS</sub> -0.3 ~ 7.0	V
遅延容量端子電圧	V <sub>CD</sub>	V <sub>SS</sub> -0.3 ~ V <sub>IN</sub> +0.3	V
遅延容量端子電流	I <sub>CD</sub>	5.0	mA
許容損失	SOT-25	Pd	250
動作周囲温度	Ta	-40 ~ +85	°C
保存温度	Tstg	-55 ~ +125	°C

XA6108xxxC/D

Ta=25

項目	記号	定格	単位
入力電圧	V <sub>IN</sub>	V <sub>SS</sub> -0.3 ~ 7.0	V
出力電流	I <sub>OUT</sub>	10	mA
出力電圧	V <sub>OUT</sub>	XA6108C( 1)	V <sub>SS</sub> -0.3 ~ V <sub>IN</sub> +0.3
		XA6108N( 2)	V <sub>SS</sub> -0.3 ~ 7.0
センス端子電圧	V <sub>SEN</sub>	V <sub>SS</sub> -0.3 ~ 7.0	V
許容損失	SOT-25	Pd	250
動作周囲温度	Ta	-40 ~ +85	°C
保存温度	Tstg	-55 ~ +125	°C

( 1)CMOS 出力

( 2)Nch オープンドレイン出力

## 電気的特性

XA6108xxxA

Ta=25

電気的特性	記号	測定条件	規格値			単位	測定回路
			MIN.	TYP.	MAX.		
動作電圧	VIN	VDF(T)=0.8 ~ 5.0V( 1)	1.0		6.0	V	-
検出電圧	VDF	VIN=1.0 ~ 6.0V	E-1			V	
ヒステリシス幅	VHYS	VIN=1.0 ~ 6.0V	E-2			V	
検出電圧入力安定度	VDF/ VIN・VDF	VIN=1.0 ~ 6.0V		± 0.1		%/V	
消費電流 1( 2)	ISS1	VSEN=VDF × 0.9				μA	
		VIN=1.0V VIN=6.0V		0.6 0.7	1.5 1.6		
消費電流 2( 2)	ISS2	VSEN=VDF × 1.1				μA	
		VIN=1.0V VIN=6.0V		0.8 0.9	1.7 1.8		
出力電流( 3)	IOUT1	VSEN=0V VDS=0.5V(Nch) VIN=1.0V VIN=2.0V VIN=3.0V VIN=4.0V VIN=5.0V VIN=6.0V	0.1 0.8 1.2 1.6 1.8 1.9	0.7 1.6 2.0 2.3 2.4 2.5		mA	
	IOUT2	VSEN=6.0V VDS=0.5V(Pch) VIN=1.0V VIN=6.0V		-0.30 -2.00	-0.08 -0.70		
リーク 電流	CMOS 出力品	ILEAK VIN=6.0V, VSEN=6.0V, VOUT=6.0V, Cd: Open		0.20		μA	
	Nch オープン ドレイン出力品			0.20	0.40		
温度特性	VDF/ Ta・VDF	-40°C Ta 85°C		± 100		ppm/°C	
センス抵抗( 4)	RSEN	VSEN=5.0V VIN=0V	E-4			M	
遅延抵抗( 5)	Rdelay	VSEN=6.0V VIN=5.0V Cd=0V	1.6	2.0	2.4	M	
遅延容量端子シンク電流	ICD	Cd=0.5V, VIN=1.0V		200		μA	
遅延容量端子閾値電圧	VTCD	VSEN=6.0V VIN=1.0V	0.4	0.5	0.6	V	
		VSEN=6.0V VIN=6.0V	2.9	3.0	3.1		
不定動作電圧( 6)	VUNS	VIN=VSEN=0 ~ 1.0V		0.3	0.4	V	
検出遅延( 7)	TDF0	VIN=6.0V VSEN=6.0 0V Cd: Open		30	230	μs	
解除遅延( 8)	TDR0	VIN=6.0V VSEN=0 6.0V Cd: Open		30	200	μs	

- ( 1)VDF(T):設定検出電圧値。  
( 2)センス抵抗に流れる電流は含まない。  
( 3)Pch 側出力電流は XA6108C(CMOS 出力)のみ。  
( 4)VSEN の電圧値と電流値から算出。  
( 5)VIN の電圧値と Cd の電流値から算出。  
( 6)VIN と VSEN を短絡して使用した時、VIN が 0 ~ 1.0V の範囲における VOUT の最大電圧。XA6108C(CMOS 出力)のみ。  
( 7)VSEN が立ち下がる時、VSEN=VDF から VOUT=0.6V になるまでの時間。  
( 8)VSEN が立ち上がる時、VIN=VDF+VHYS から VOUT=5.4V になるまでの時間。

## 電気的特性

XA6108xxxB

Ta=25

電気的特性	記号	測定条件	規格値			単位	測定回路
			MIN.	TYP.	MAX.		
動作電圧	VIN	VDF(T)=0.8 ~ 5.0V( 1)	1.0		6.0	V	-
検出電圧	VDF	VIN=1.0 ~ 6.0V	E-1			V	
ヒステリシス幅	VHYS	VIN=1.0 ~ 6.0V	E-3			V	
検出電圧入力安定度	VDF/ VIN・VDF	VIN=1.0 ~ 6.0V		± 0.1		%/V	
消費電流 1( 2)	ISS1	VSEN=VDF × 0.9 VIN=1.0V VIN=6.0V		0.6 0.7	1.5 1.6	μA	
消費電流 2( 2)	ISS2	VSEN=VDF × 1.1 VIN=1.0V VIN=6.0V		0.8 0.9	1.7 1.8	μA	
出力電流( 3)	IOUT1	VSEN=0V VDS=0.5V(Nch) VIN=1.0V VIN=2.0V VIN=3.0V VIN=4.0V VIN=5.0V VIN=6.0V	0.1 0.8 1.2 1.6 1.8 1.9	0.7 1.6 2.0 2.3 2.4 2.5		mA	
	IOUT2	VSEN=6.0V VDS=0.5V(Pch) VIN=1.0V VIN=6.0V		-0.30 -2.00	-0.08 -0.70	mA	
リーク電流	CMOS 出力品	ILEAK VIN=6.0V, VSEN=6.0V, VOUT=6.0V, Cd: Open		0.20		μA	
	Nch オープンドレイン出力品			0.20	0.40		
温度特性	VDF/ Ta・VDF	-40°C Ta 85°C		± 100		ppm/°C	
センス抵抗( 4)	RSEN	VSEN=5.0V VIN=0V	E-4			M	
遅延抵抗( 5)	Rdelay	VSEN=6.0V VIN=5.0V Cd=0V	1.6	2.0	2.4	M	
遅延容量端子シンク電流	ICD	Cd=0.5V, VIN=1.0V		200		μA	
遅延容量端子閾値電圧	VTCD	VSEN=6.0V VIN=1.0V VSEN=6.0V VIN=6.0V	0.4 2.9	0.5 3.0	0.6 3.1	V	
不定動作電圧( 6)	VUNS	VIN=VSEN=0 ~ 1.0V		0.3	0.4	V	
検出遅延( 7)	TDF0	VIN=6.0V VSEN=6.0 0V Cd: Open		30	230	μs	
解除遅延( 8)	TDR0	VIN=6.0V VSEN=0 6.0V Cd: Open		30	200	μs	

- ( 1)VDF(T):設定検出電圧値。
- ( 2)センス抵抗に流れる電流は含まない。
- ( 3)Pch 側出力電流は XA6108C(CMOS 出力)のみ。
- ( 4)VSEN の電圧値と電流値から算出。
- ( 5)VIN の電圧値と Cd の電流値から算出。
- ( 6)VIN と VSEN を短絡して使用した時、VIN が 0 ~ 1.0V の範囲における VOUT の最大電圧。XA6108C(CMOS 出力)のみ。
- ( 7)VSEN が立ち下がる時、VSEN=VDF から VOUT=0.6V になるまでの時間。
- ( 8)VSEN が立ち上がる時、VIN=VDF+VHYS から VOUT=5.4V になるまでの時間。

## 電気的特性

XA6108xxxC

Ta=25

電気的特性	記号	測定条件	規格値			単位	測定回路
			MIN.	TYP.	MAX.		
動作電圧	VIN	VDF(T)=0.8 ~ 5.0V( 1)	1.0		6.0	V	-
検出電圧	VDF	VIN=1.0 ~ 6.0V	E-1			V	
ヒステリシス幅	VHYS	VIN=1.0 ~ 6.0V	E-2			V	
検出電圧入力安定度	VDF/ VIN・VDF	VIN=1.0 ~ 6.0V		± 0.1		%/V	
消費電流 1( 2)	ISS1	VSEN=VDF × 0.9 VIN=1.0V VIN=6.0V		0.6 0.7	1.5 1.6	μA	
消費電流 2( 2)	ISS2	VSEN=VDF × 1.1 VIN=1.0V VIN=6.0V		0.8 0.9	1.7 1.8	μA	
出力電流( 3)	IOUT1	VSEN=0V VDS=0.5V(Nch) VIN=1.0V VIN=2.0V VIN=3.0V VIN=4.0V VIN=5.0V VIN=6.0V	0.1 0.8 1.2 1.6 1.8 1.9	0.7 1.6 2.0 2.3 2.4 2.5		mA	
	IOUT2	VSEN=6.0V VDS=0.5V(Pch) VIN=1.0V VIN=6.0V		-0.30 -2.00	-0.08 -0.70	mA	
リーク 電流	CMOS 出力品	ILEAK VIN=6.0V, VSEN=6.0V, VOUT=6.0V, Cd: Open		0.20		μA	
	Nch オープン ドレイン出力品			0.20	0.40		
温度特性	VDF/ Ta・VDF	-40°C Ta 85°C		± 100		ppm/°C	
センス抵抗( 4)	RSEN	VSEN=5.0V VIN=0V	E-4			M	
不定動作電圧( 5)	VUNS	VIN=VSEN=0 ~ 1.0V		0.3	0.4	V	
検出遅延( 6)	TDF0	VIN=6.0V VSEN=6.0 0V		30	230	μs	
解除遅延( 7)	TDR0	VIN=6.0V VSEN=0 6.0V		30	200	μs	

- ( 1)VDF(T):設定検出電圧値。  
( 2)センス抵抗に流れる電流は含まない。  
( 3)Pch 側出力電流は XA6108C(CMOS 出力)のみ。  
( 4)VSEN の電圧値と電流値から算出。  
( 5)VIN と VSEN を短絡して使用した時、VIN が 0 ~ 1.0V の範囲における VOUT の最大電圧。XA6108C(CMOS 出力)のみ。  
( 6)VSEN が立ち下がる時、VSEN=VDF から VOUT=0.6V になるまでの時間。  
( 7)VSEN が立ち上がる時、VIN=VDF+VHYS から VOUT=5.4V になるまでの時間。

# XA6108 シリーズ

## 電気的特性

XA6108xxxD

Ta=25

電気的特性	記号	測定条件	規格値			単位	測定回路
			MIN.	TYP.	MAX.		
動作電圧	VIN	VDF(T)=0.8 ~ 5.0V( 1)	1.0		6.0	V	-
検出電圧	VDF	VIN=1.0 ~ 6.0V	E-1			V	
ヒステリシス幅	VHYS	VIN=1.0 ~ 6.0V	E-3			V	
検出電圧入力安定度	VDF/ VIN・VDF	VIN=1.0 ~ 6.0V		± 0.1		%/V	
消費電流 1( 2)	ISS1	VSEN=VDF × 0.9		0.6	1.5	μA	
		VIN=1.0V VIN=6.0V		0.7	1.6		
消費電流 2( 2)	ISS2	VSEN=VDF × 1.1		0.8	1.7	μA	
		VIN=1.0V VIN=6.0V		0.9	1.8		
出力電流( 3)	IOUT1	VSEN=0V VDS=0.5V(Nch)				mA	
		VIN=1.0V	0.1	0.7			
		VIN=2.0V	0.8	1.6			
		VIN=3.0V	1.2	2.0			
		VIN=4.0V	1.6	2.3			
		VIN=5.0V	1.8	2.4			
IOUT2	VSEN=6.0V VDS=0.5V(Pch)				mA		
	VIN=1.0V VIN=6.0V		-0.30 -2.00	-0.08 -0.70			
リーク 電流	CMOS 出力品	ILEAK	VIN=6.0V, VSEN=6.0V, VOUT=6.0V, Cd: Open		0.20	μA	
	Nch オープン ドレイン出力品				0.20		
温度特性	VDF/ Ta · VDF	-40 °C Ta 85 °C		± 100		ppm/°C	
センス抵抗( 4)	RSEN	VSEN=5.0V VIN=0V	E-4			M	
不定動作電圧( 5)	VUNS	VIN=VSEN=0 ~ 1.0V		0.3	0.4	V	
検出遅延( 6)	TDF0	VIN=6.0V VSEN=6.0 0V		30	230	μs	
解除遅延( 7)	TDR0	VIN=6.0V VSEN=0 6.0V		30	200	μs	

- ( 1)VDF(T):設定検出電圧値。  
 ( 2)センス抵抗に流れる電流は含まない。  
 ( 3)Pch 側出力電流は XA6108C(CMOS 出力)のみ。  
 ( 4)VSEN の電圧値と電流値から算出。  
 ( 5)VIN と VSEN を短絡して使用した時、VIN が 0 ~ 1.0V の範囲における VOUT の最大電圧。XA6108C(CMOS 出力)のみ。  
 ( 6)VSEN が立ち下がる時、VSEN=VDF から VOUT=0.6V になるまでの時間。  
 ( 7)VSEN が立ち上がる時、VIN=VDF+VHYS から VOUT=5.4V になるまでの時間。



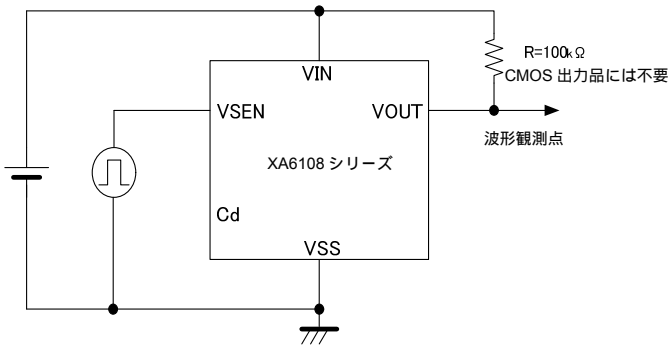
設定電圧別規格表

記号 項目 設定電圧	E-1		E-2		E-3		E-4	
	検出電圧( 1) (V)		ヒステリシス幅 (V)		ヒステリシス幅 (V)		センス抵抗 (M )	
	VDF		VHYS		VHYS		RSEN	
VDF(T) (V)	MIN.	MAX.	MIN.	MAX.	MIN.	MAX.	MIN.	TYP.
0.8	0.770	0.830	0.015	0.066	0	0.008	10	20
0.9	0.870	0.930	0.017	0.074		0.009		
1.0	0.970	1.030	0.019	0.082		0.010		
1.1	1.070	1.130	0.021	0.090		0.011		
1.2	1.170	1.230	0.023	0.098		0.012		
1.3	1.270	1.330	0.025	0.106		0.013		
1.4	1.370	1.430	0.027	0.114		0.014		
1.5	1.470	1.530	0.029	0.122		0.015		
1.6	1.568	1.632	0.031	0.131		0.016		
1.7	1.666	1.734	0.033	0.085		0.017		
1.8	1.764	1.836	0.035	0.147		0.018		
1.9	1.862	1.938	0.037	0.155		0.019		
2.0	1.960	2.040	0.039	0.163		0.020		
2.1	2.058	2.142	0.041	0.171		0.021		
2.2	2.156	2.244	0.043	0.180		0.022		
2.3	2.254	2.346	0.045	0.188		0.023		
2.4	2.352	2.448	0.047	0.196		0.024		
2.5	2.450	2.550	0.049	0.204		0.026		
2.6	2.548	2.652	0.051	0.212		0.027		
2.7	2.646	2.754	0.053	0.220		0.028		
2.8	2.744	2.856	0.055	0.228	0.029			
2.9	2.842	2.958	0.057	0.237	0.030			
3.0	2.940	3.060	0.059	0.245	0.031			
3.1	3.038	3.162	0.061	0.253	0.032			
3.2	3.136	3.264	0.063	0.261	0.033			
3.3	3.234	3.366	0.065	0.269	0.034			
3.4	3.332	3.468	0.067	0.277	0.035			
3.5	3.430	3.570	0.069	0.286	0.036			
3.6	3.528	3.672	0.071	0.294	0.037			
3.7	3.626	3.774	0.073	0.302	0.038			
3.8	3.724	3.876	0.074	0.310	0.039			
3.9	3.822	3.978	0.076	0.318	0.040			
4.0	3.920	4.080	0.078	0.326	0.041			
4.1	4.018	4.182	0.080	0.335	0.042			
4.2	4.116	4.284	0.082	0.343	0.043			
4.3	4.214	4.386	0.084	0.351	0.044			
4.4	4.312	4.488	0.086	0.359	0.045			
4.5	4.410	4.590	0.088	0.367	0.046			
4.6	4.508	4.692	0.090	0.375	0.047			
4.7	4.606	4.794	0.092	0.384	0.048			
4.8	4.704	4.896	0.094	0.392	0.049			
4.9	4.802	4.998	0.096	0.400	0.050			
5.0	4.900	5.100	0.098	0.408	0.051	15	28	

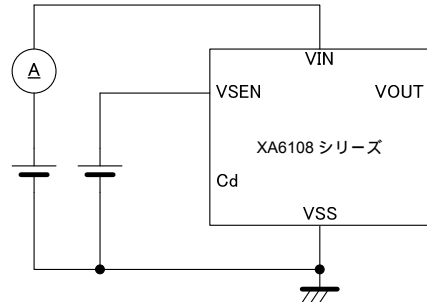
( 1)VDF(T) 1.4V の時、検出精度は ± 30mV。VDF(T) 1.5V の時、検出精度は ± 2%。

## 測定回路

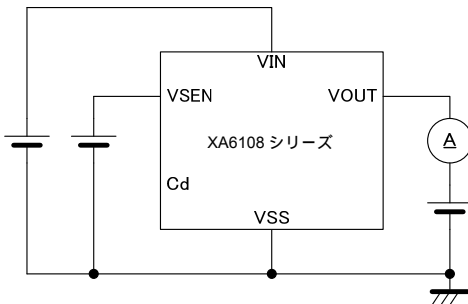
測定回路 1



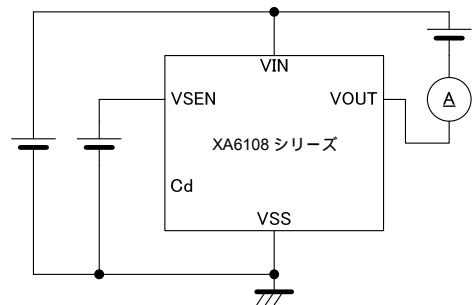
測定回路 2



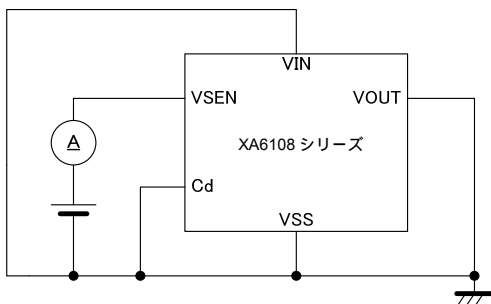
測定回路 3



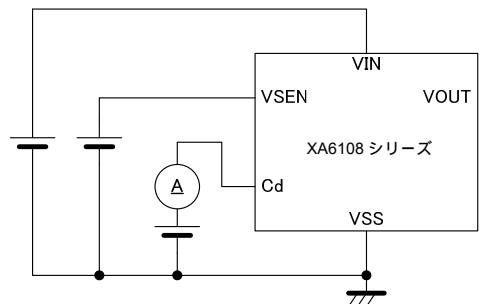
測定回路 4



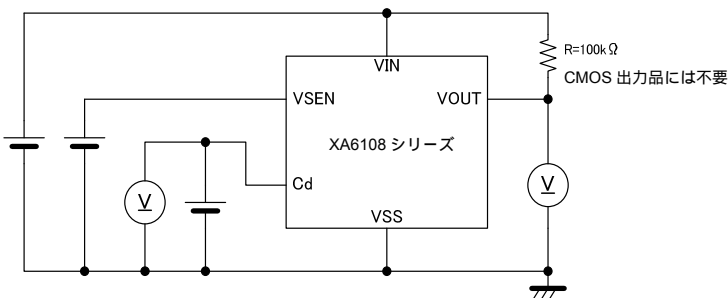
測定回路 5



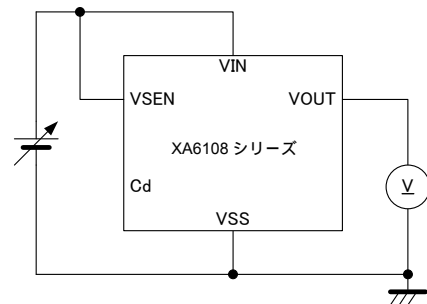
測定回路 6



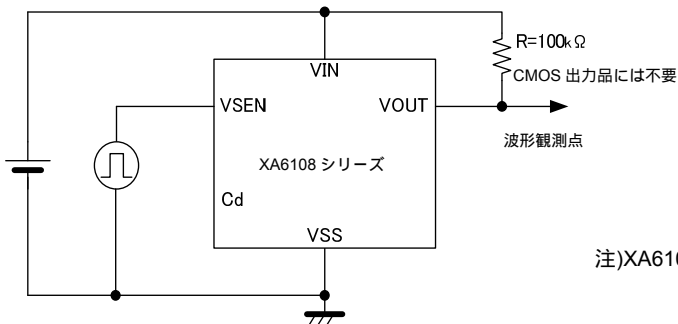
測定回路 7



測定回路 8



測定回路 9



注)XA6108xxxC/D シリーズには遅延容量端子はありません

## 動作説明

図 1 に代表的な回路例、図 2 に図 1 のタイミングチャートを示します。

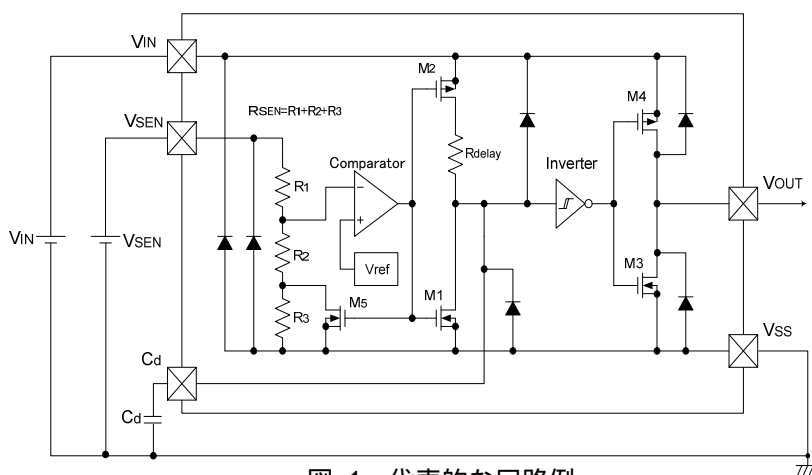


図 1：代表的な回路例

注: XA6108Nシリーズ(Nchオープンドレイン出力)では出力をプルアップする為のプルアップ抵抗が必要です。

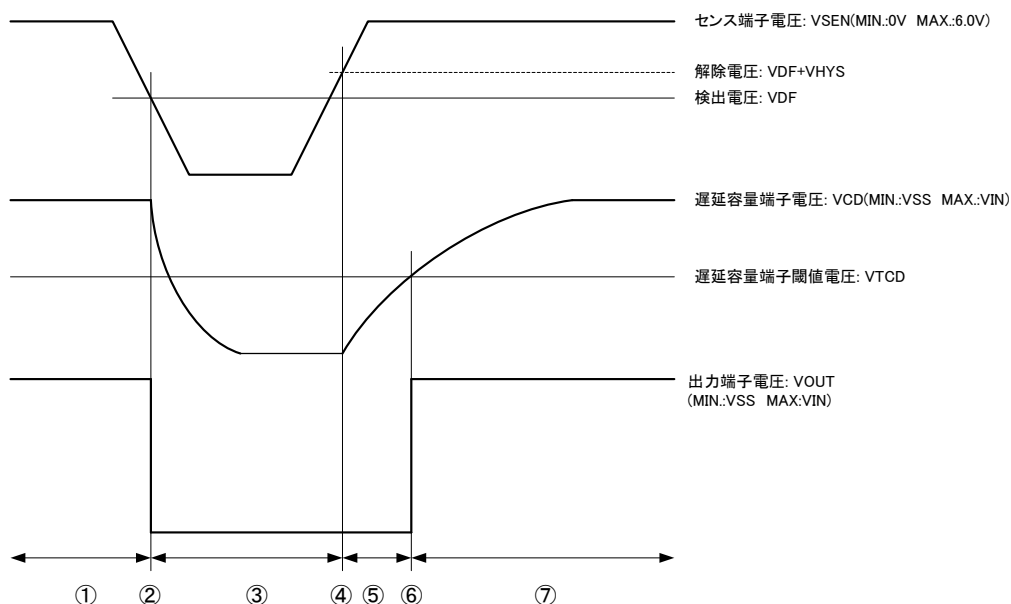


図 2：図 1 のタイミングチャート

初期状態としてセンス端子には解除電圧に対して十分に高い電圧(MAX.:6.0V)が印加されており、遅延容量  $C_d$  は電源入力電圧  $V_{IN}$ (MIN.:1.0V MAX.:6.0V)までチャージされているものとします。センス端子電圧が降下し始め、検出電圧に達するまでの間( $V_{SEN} > V_{DF}$ )、出力電圧  $V_{OUT}$  は High レベル(=VIN)となっています。

注:Nch オープンドレイン出力(XC6108N)でプルアップ抵抗を電源入力端子  $V_{IN}$  とは別の電源に接続する場合、High レベルはプルアップ抵抗を接続している電源の電圧値となります。

センス端子電圧が下降し続け、検出電圧となった( $V_{SEN} = V_{DF}$ )時、M1 が ON し、遅延容量  $C_d$  のディスチャージを開始します。Inverter は基準電圧  $V_{IN}$  のコンパレータとして動作し、出力電圧  $V_{OUT}$  は Low レベル(=VSS)に変化します。 $V_{SEN} = V_{DF}$  から  $V_{OUT}$  が Low レベルになるまでの時間を検出遅延 TDF(特に遅延容量端子がオープンの際の検出遅延を TDF0)とします。

センス端子電圧が検出電圧  $V_{DF}$  以下の間、遅延容量  $C_d$  はグラウンドレベルまでディスチャージされ、センス端子が再び上昇し、解除電圧に達するまでの間( $V_{SEN} < V_{DF} + V_{HYS}$ )、出力電圧  $V_{OUT}$  は Low レベルを保持します。

# XA6108 シリーズ

センス端子が上昇し続け、解除電圧(VDF+VHYS)になった時、M1 が OFF し、遅延抵抗 Rdelay を介して遅延容量 Cd のチャージを開始します。Inverter はこの時点からセンス端子が検出電圧より高い(VSEN>VDF)間、立上り論理閾値 VTLH=VTCD、立下り論理閾値 VTHL=VSS のコンパレータとして動作します。

センス端子は解除電圧以上を保持し、遅延容量端子電圧が上昇し遅延容量端子閾値 VTCD に達するまでの間、RC 直列回路の時定数でチャージされ、その時間を解除遅延 TDR とすると、式(1)により算出されます。(ln は自然対数)

$$TDR = -R_{delay} \times C_d \times \ln(1 - VTCD / V_{IN}) \dots(1)$$

遅延抵抗 Rdelay は 2.0M (TYP.)、遅延容量端子電圧 VTCD は VIN/2(TYP.)となっておりますので、簡易的には式(2)で算出する事が可能です。

$$TDR = R_{delay} \times C_d \times 0.69 \dots(2)$$

\* : Rdelay は 2.0M (TYP.) になります。

例として遅延容量 Cd を 0.68 μF とした時の解除遅延 TDR は  $2.0 \times 10^6 \times 0.68 \times 10^{-6} \times 0.69 = 938(\text{ms})$  となります。  
注: の期間が短く、遅延容量 Cd をグラウンドレベルまでディスチャージ出来ない場合、解除遅延が著しく短くなる事があります。ご注意ください。

遅延容量端子電圧 VCD が遅延容量端子閾値電圧 VTCD に達した時(VCD=VTCD)、Inverter が反転し、出力電圧 VOUT は High(=VIN)レベルに変化します。遅延容量端子がオープンの際の VSEN=VDF+VHYS から VOUT が Highレベルになるまでの時間を TDR0 とします。

センス端子電圧が検出電圧より高い(VSEN > VDF)間、遅延容量 Cd は遅延容量端子電圧 VCD が電源入力電圧 VIN になるまでチャージされ、VOUT は High(=VIN)レベルを保持します。

## 機能表

VSEN	Cd	VOUT の状態遷移		
L	L	L		L
	H			
	L	H		
	H			
H	L	L		L
	H			
	L	H		H
	H			

VOUT が の状態から VSEN, Cd の組合せにより の状態に遷移することを示す。

### 機能表状態遷移例

例1) VOUT が"L"の時 VSEN="H"(VDR VSEN)、Cd="H"(VTCD Cd)となった場合 VOUT は"L"から"H"に変化する。

例2) 例1で VOUT が"H"になった状態の時 Cd が"H"から"L"に変化して VSEN="H"、Cd="L"となった場合 VOUT は"H"を保持する。

## 解除遅延表

遅延容量 Cd (μF)	解除遅延 TDR (TYP.) (ms)	解除遅延 TDR (MIN. ~ MAX.) (ms)
0.010	13.8	11.0 ~ 16.6
0.022	30.4	24.3 ~ 36.4
0.047	64.9	51.9 ~ 77.8
0.1	138	110 ~ 166
0.22	304	243 ~ 364
0.47	649	519 ~ 778
1	1380	1100 ~ 1660

## 使用上の注意

1. 本 IC をご使用の際には絶対最大定格内でご使用ください。絶対最大定格を超えて使用した場合、劣化または破壊する可能性があります。
2. 電源-電源入力端子間の抵抗成分と IC 動作時の貫通電流により電源入力端子電圧が低下します。この時、動作電圧範囲を下回ると誤動作の原因となる可能性があります。CMOS 出力の場合、出力電流でも同様に電源入力端子電圧の低下が起こります。また、CMOS 出力で電源入力端子とセンス端子を短絡してご使用になる場合、前述の電圧降下がヒステリシス電圧を上回ると回路が発振する可能性があります。電源入力端子に抵抗を接続してご使用になる場合は特にご注意ください。
3. 設定電圧が 1.0V 未満の場合、電源入力端子とセンス端子は必ず分離して電源入力端子に 1.0V 以上の電圧を印加してご使用ください。
4. 電源入力端子電圧が急峻かつ大きく変動すると誤動作を起こす可能性がありますので、ご注意ください。
5. 遅延容量端子にコンデンサを接続した状態で、解除動作時に電源入力端子電圧が急激に低下(例:6.0V から 0V)する事が想定される場合は、図 3 のように電源入力端子-遅延容量端子間にショットキーダイオードを接続してご使用ください。
6. Nch オープンドレイン出力の時、出力端子に接続するプルアップ抵抗より検出時と解除時の VOUT 電圧が決まります。以下の事柄を参照して抵抗値を選択して下さい。(図 4 参照)

$$\text{検出時: } V_{OUT} = V_{pull} / (1 + R_{pull} / R_{ON})$$

$V_{pull}$  : プルアップ先の電圧

$R_{ON}$  (1) : Nch ドライバ-M3 の ON 抵抗 (電気的特性より、 $V_{DS}/I_{OUT1}$  から算出)

計算例 :  $V_{IN} = 2.0V$  時 (2)  $R_{ON} = 0.5 / 0.8 \times 10^{-3} = 625$  (MIN.) となり、 $V_{pull}$  が 3.0V で検出時の  $V_{OUT}$  電圧を 0.1V 以下にしたい場合、

$$R_{pull} = (V_{pull} / V_{OUT} - 1) \times R_{ON} = (3 / 0.1 - 1) \times 625 = 18k$$

上記の条件で検出時の出力電圧を 0.1V 以下にするためにはプルアップ抵抗を 18k 以上にする必要があります。

(1)  $V_{IN}$  が小さいほど  $R_{ON}$  は大きくなりますのでご注意ください。

(2)  $V_{IN}$  の選択はご使用になる入力電圧の範囲で最低の値で計算してください。

$$\text{解除時: } V_{OUT} = V_{pull} / (1 + R_{pull} / R_{off})$$

$V_{pull}$  : プルアップ先の電圧

$R_{off}$  : Nch ドライバ-M3 の OFF 時抵抗値 15M (MIN.) (電気的特性より、 $V_{OUT}/I_{LEAK}$  から算出)

計算例 :  $V_{pull}$  が 6.0V で  $V_{OUT}$  を 5.99V 以上にしたい場合

$$R_{pull} = (V_{pull} / V_{OUT} - 1) \times R_{off} = (6 / 5.99 - 1) \times 15 \times 10^6 = 25K$$

上記の条件で解除時の出力電圧を 5.99V 以上にするためにはプルアップ抵抗を 25K 以下にする必要があります。

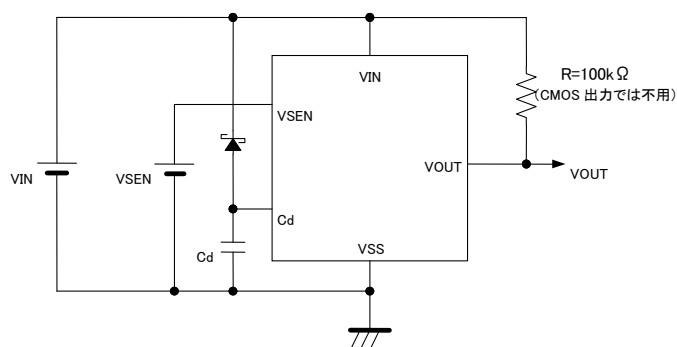


図 3:遅延容量端子にショットキーダイオードを接続した回路例

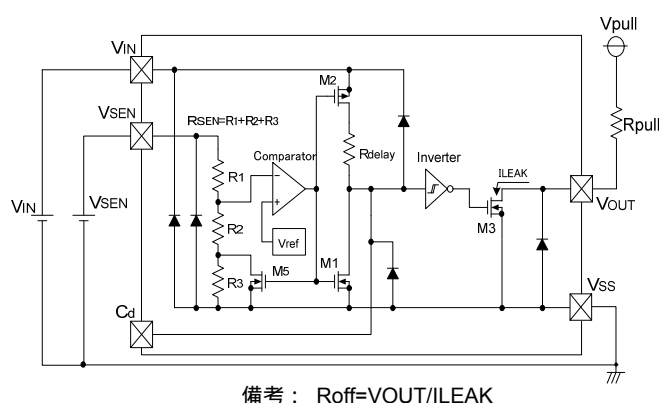
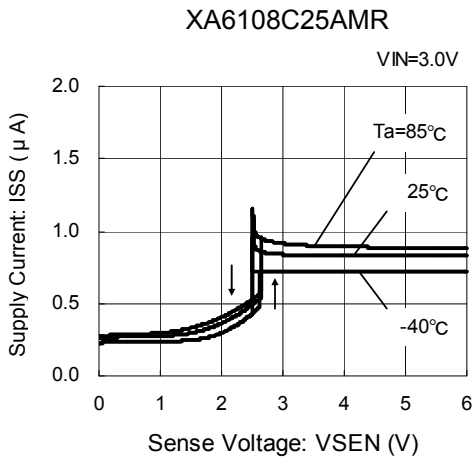


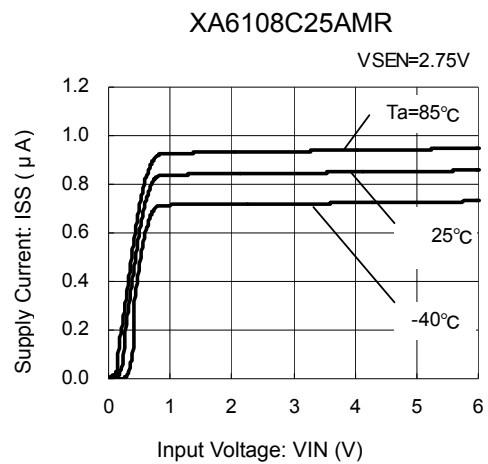
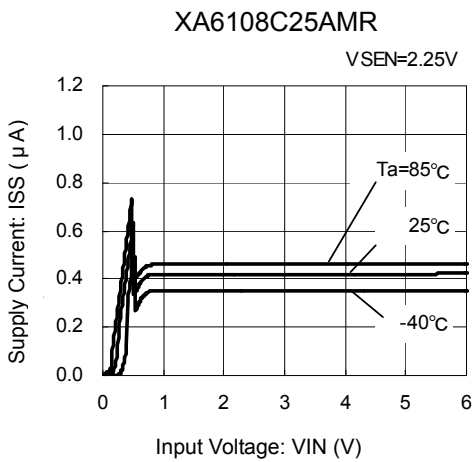
図 4:XA6108N シリーズ 代表的な回路例

## 特性例

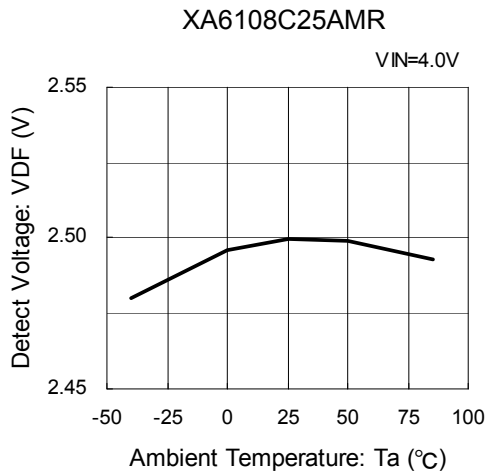
### (1)消費電流-センス電圧特性例



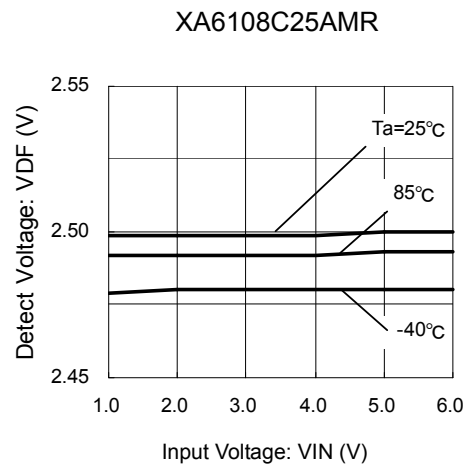
### (2)消費電流-電源入力電圧特性例



### (3)検出電圧-周囲温度特性例

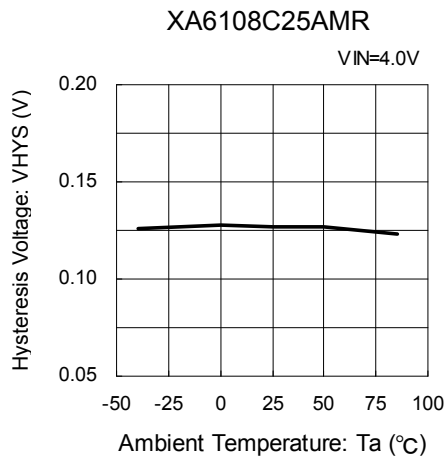


### (4)検出電圧-電源入力電圧特性例

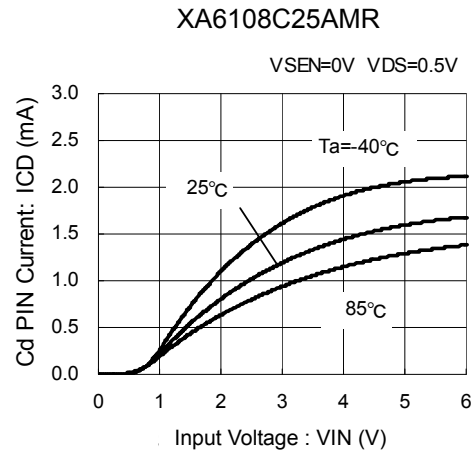


## 特性例

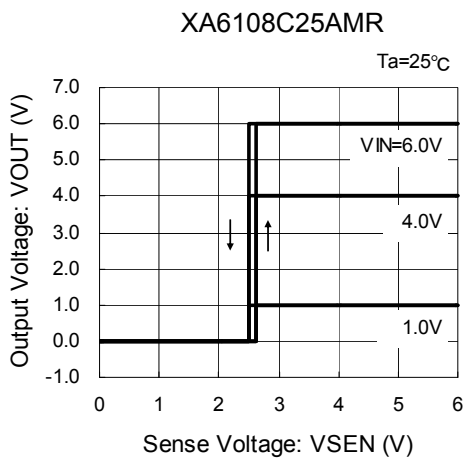
(5) ヒステリシス電圧-周囲温度特性例



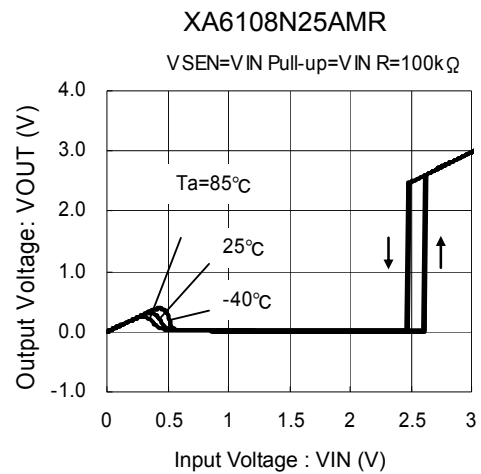
(6) 遅延容量端子シンク電流-電源入力電圧特性例



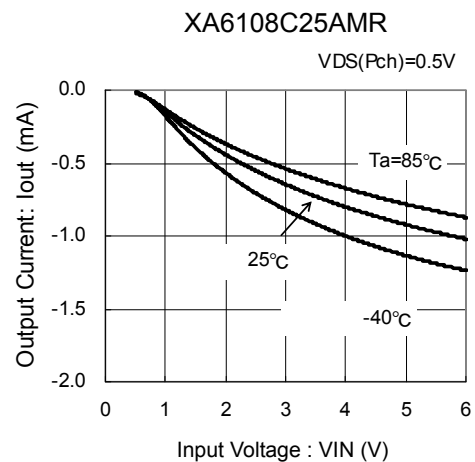
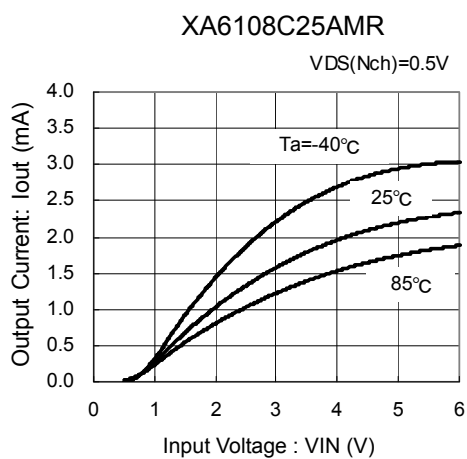
(7) 出力電圧-センス電圧特性例



(8) 出力電圧-電源入力電圧特性例

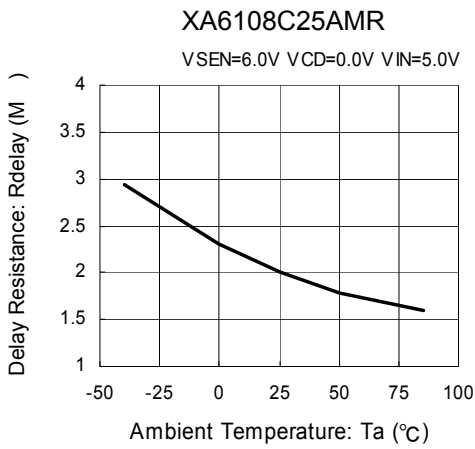


(9) 出力電流-電源入力電圧特性例

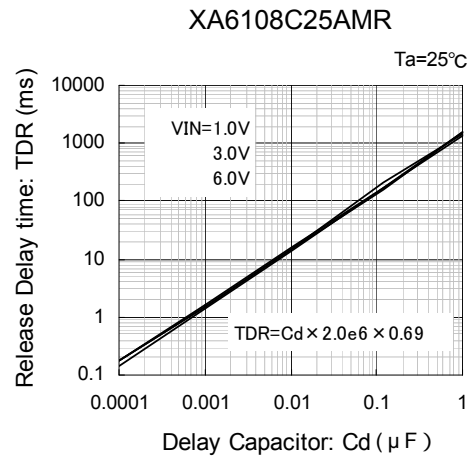


## 特性例

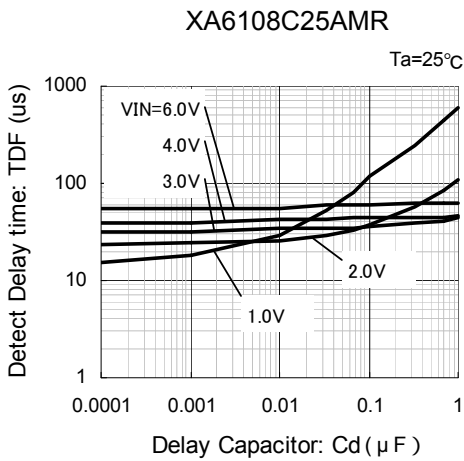
(10) 遅延抵抗-周囲温度特性例



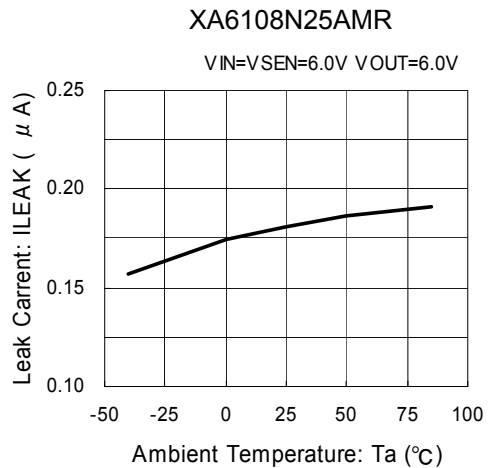
(11) 解除遅延-遅延容量特性例



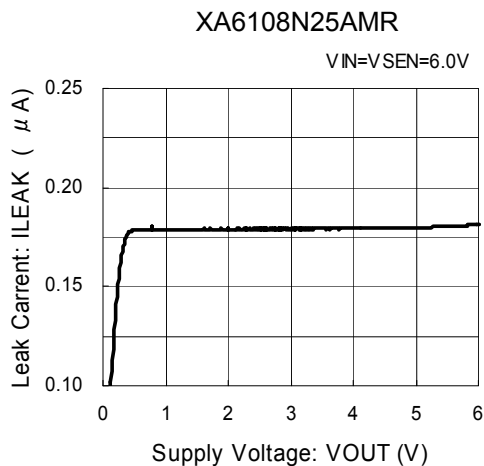
(12) 検出遅延-遅延容量特性例



(13) リーク電流-周囲温度特性例



(14) リーク電流-出力電圧特性例

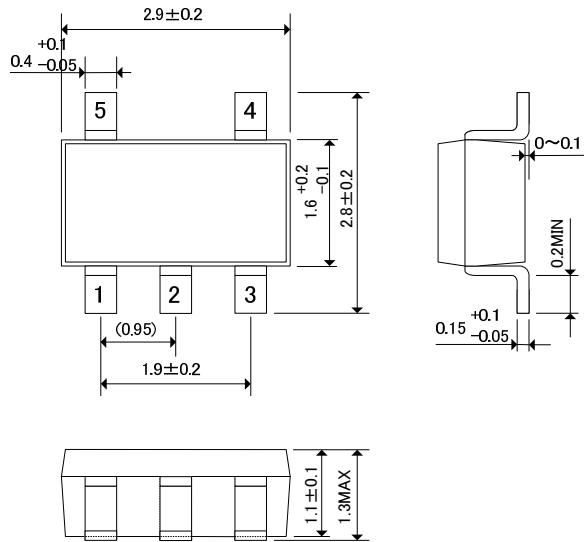




# 外形寸法図

SOT-25

(unit : mm)



SOT-25 Package

## マーキング

マーキング文字は以下の仕様にて作製しております。

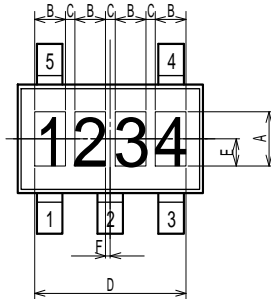
.マーキング方式:

ガラスマスク方式

.文書書体:

ヘルベチカ・メディウム・コンデンス部分修正

.寸法、位置:下記に示します。



SOT-25  
(TOP VIEW)

シンボル	寸法(mm)
A	0.8 ± 0.2
B	0.48 ± 0.2
C	0.15 ± 0.1
D	2.37 ± 0.2
E	( 0.4 )
F	( 0.075 )

## SOT-25

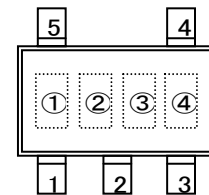
出力形態と検出電圧の整数部を表す。

CMOS 出力 (XA6108C シリーズ)

シンボル	電圧(V)
A	0.X
B	1.X
C	2.X
D	3.X
E	4.X
F	5.X

Nch 出力 (XA6108N シリーズ)

シンボル	電圧(V)
K	0.X
L	1.X
M	2.X
N	3.X
P	4.X
R	5.X



SOT-25  
(TOP VIEW)

検出電圧の小数点 1 桁目を表す。

シンボル	電圧(V)	品名表記例
3	X.3	XA6108**3***
0	X.0	XA6108**0***

オプションを表す。

シンボル	オプション	品名表記例
A	遅延容量端子有 & ヒステリシス 5% (TYP.) (標準)	XA6108***A**
B	遅延容量端子有 & ヒステリシス 1% 以下 (標準)	XA6108***B**
C	遅延容量端子無 & ヒステリシス 5% (TYP.) (セミカスタム)	XA6108***C**
D	遅延容量端子無 & ヒステリシス 1% 以下 (セミカスタム)	XA6108***D**

製造ロットを表す。0~9,A~Z 及び反転文字 0~9,A~Z を繰り返す。  
(但し G,I,J,O,Q,W は除く。)

1. 本書に記載された内容(製品仕様、特性、データ等)は、改善のために予告なしに変更することがあります。製品のご使用にあたっては、その最新情報を当社または当社代理店へお問い合わせ下さい。
2. 本書に記載された技術情報は、製品の代表的動作・応用を説明するものであり、工業所有権、その他の権利に対する保証または許諾するものではありません。
3. 本書に記載された製品は、通常の信頼度が要求される一般電子機器(情報機器、オーディオ/ビジュアル機器、計測機器、通信機器(端末)、ゲーム機器、パーソナルコンピュータおよびその周辺機器、家電製品等)用に設計・製造しております。
4. 本書に記載の製品を、その故障や誤作動が直接人命を脅かしたり、人体に危害を脅かす恐れのある装置やシステム(原子力制御、航空宇宙機器、輸送機器、交通信号機器、燃焼制御、生命維持装置を含む医療機器、各種安全装置など)へ使用する場合には、事前に当社へご連絡下さい。
5. 当社では製品の改善、信頼性の向上に努めております。しかしながら、万が一のためにフェールセーフとなる設計およびエージング処理など、装置やシステム上で十分な安全設計をお願いします。
6. 保証値を超えた使用、誤った使用、不適切な使用等に起因する損害については、当社では責任を負いかねますので、ご了承下さい。
7. 本書に記載された内容を当社に無断で転載、複製することは、固くお断り致します。

トレックス・セミコンダクター株式会社