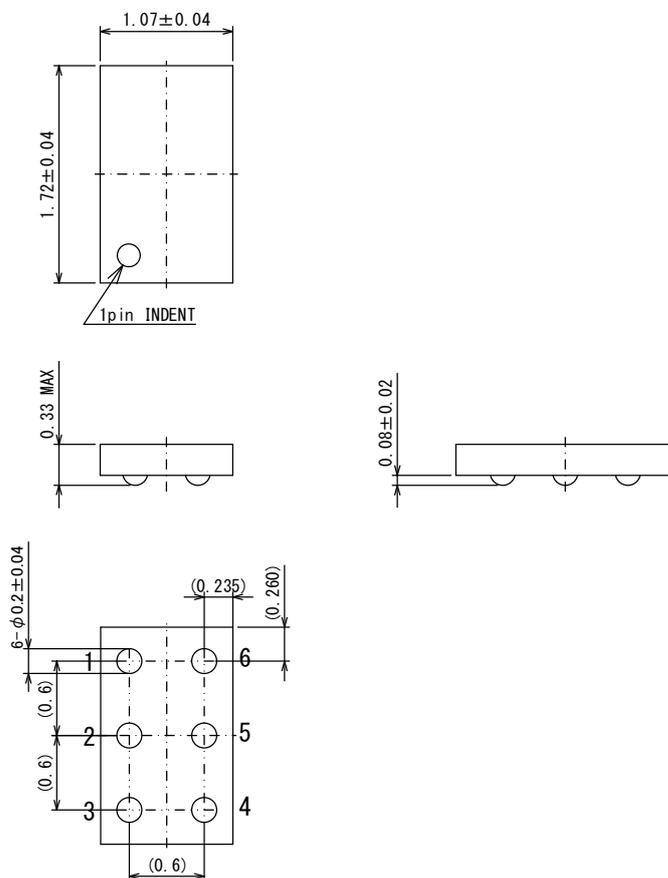


外形寸法図 Packaging Information /  
参考パターン寸法 Reference Pattern Layout Dimensions

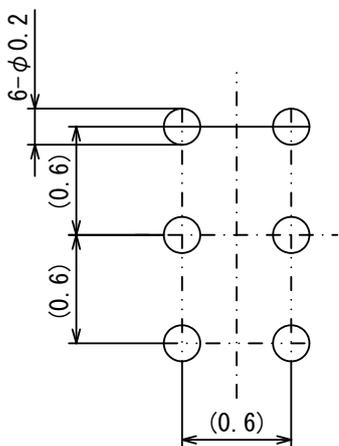
WLP-6-03

●外形寸法図 Packaging Information

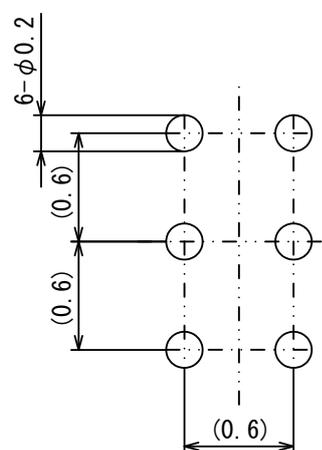
Unit: mm



●参考パターンレイアウト  
Reference Pattern Layout



●参考メタルマスクデザイン  
Reference Metal Mask Design



 レジスト/Resist

