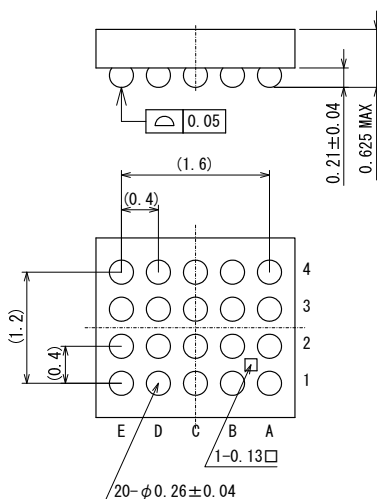
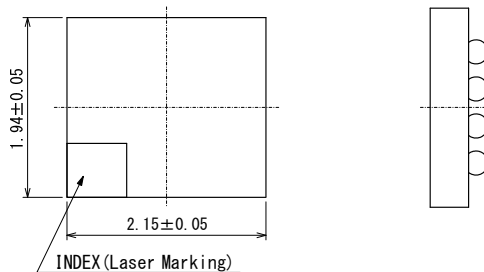


外形寸法図 Packaging Information /  
参考パターン寸法 Reference Pattern Layout Dimensions

WLP-20-01

Unit: mm

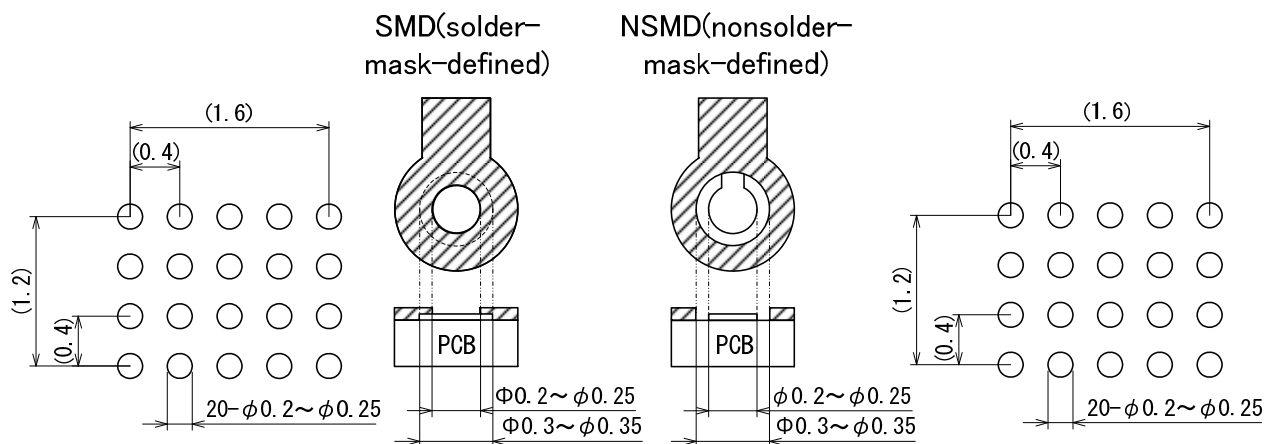
●外形寸法図 / Packaging Information



●参考パターンレイアウト /  
Reference pattern layout

●参考パターンレイアウト詳細/  
Recommended Pattern Layout  
detail

●参考メタルマスクデザイン /  
Reference metal mask design



• Solder thickness: 100µm (Ref.)

レジスト Resist