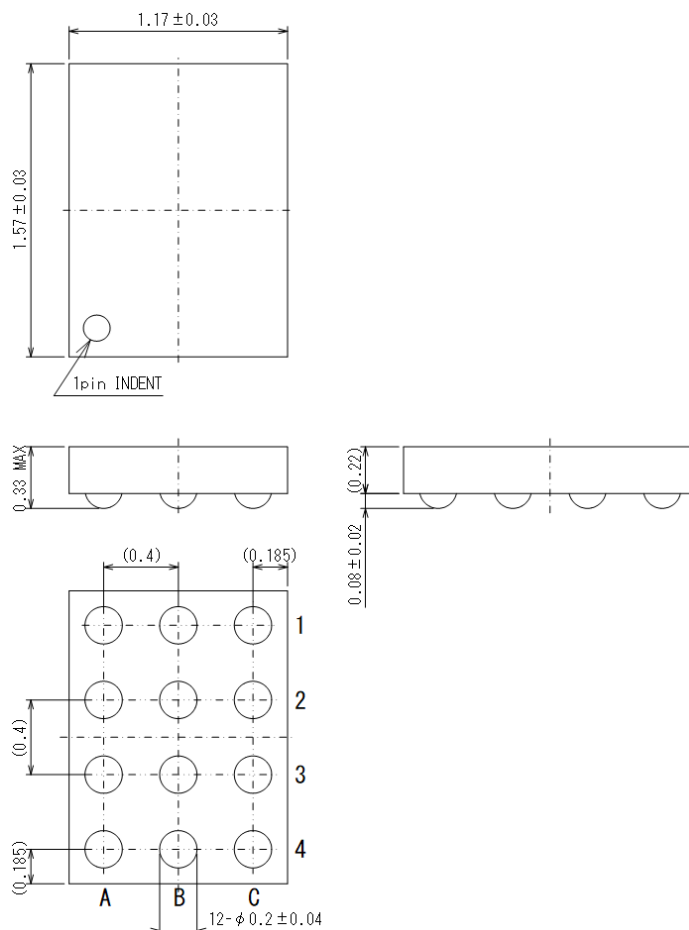


外形寸法図 Packaging Information /
参考パターン寸法 Reference Pattern Layout Dimensions

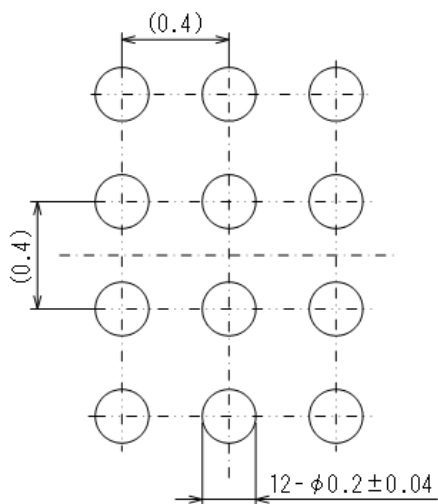
WLP-12-01

●外形寸法図 / Packaging Information

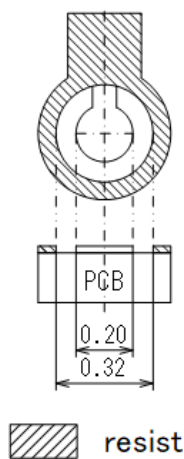
Unit: mm



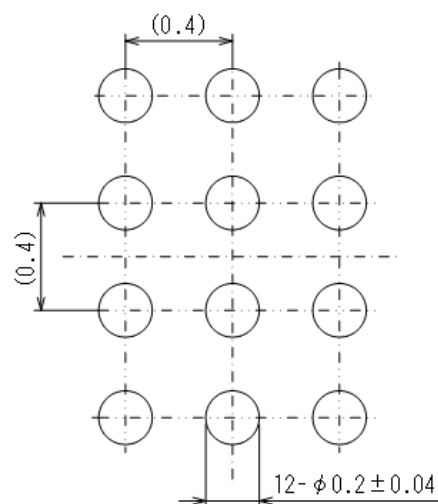
参考パターンレイアウト
/Reference
Pattern Layout



参考パターンレイアウト
詳細/Reference
Pattern Layout detail



参考メタルマスクデザイン
/Reference
Metal Mask Design



•Solder thickness:100 μ m (Ref.)