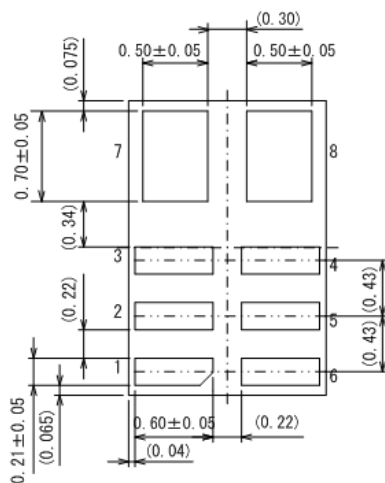
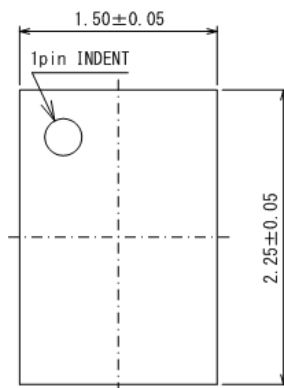


外形寸法図 Packaging Information /
参考パターン寸法 Reference Pattern Layout Dimensions

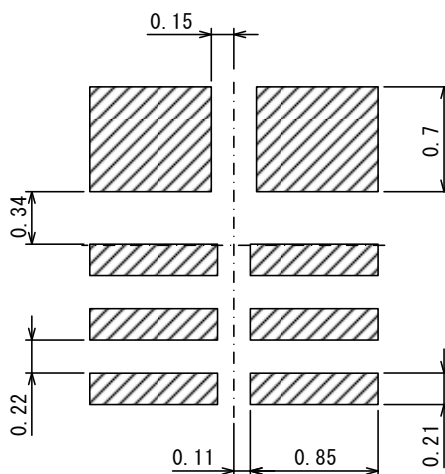
USP-8B04

●外形寸法図 / Packaging Information

Unit: (mm)



●参考パターンレイアウト/
Reference Pattern Layout

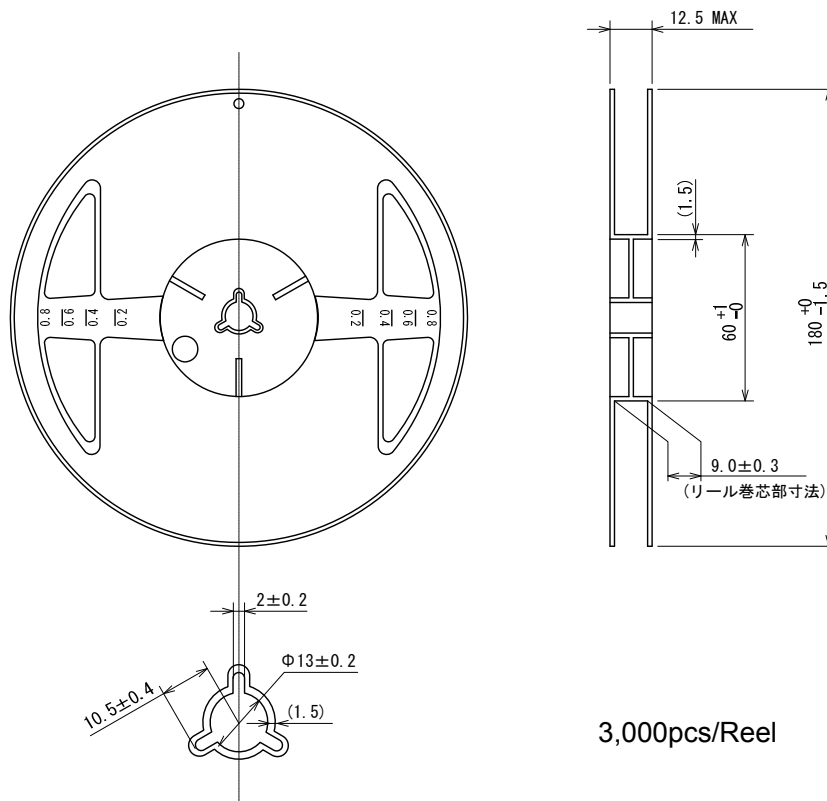


・はんだ厚: 120 μm (参考)
Solder thickness: 120 μm (Ref.)

テーピング仕様 / Taping Specifications

USP-8B04

●リール/Reel



3,000pcs/Reel

●テーピング仕様/Taping Specifications

T2 Type :[Device orientation : Right]

Standard feed

direction of feed

引出し方向

