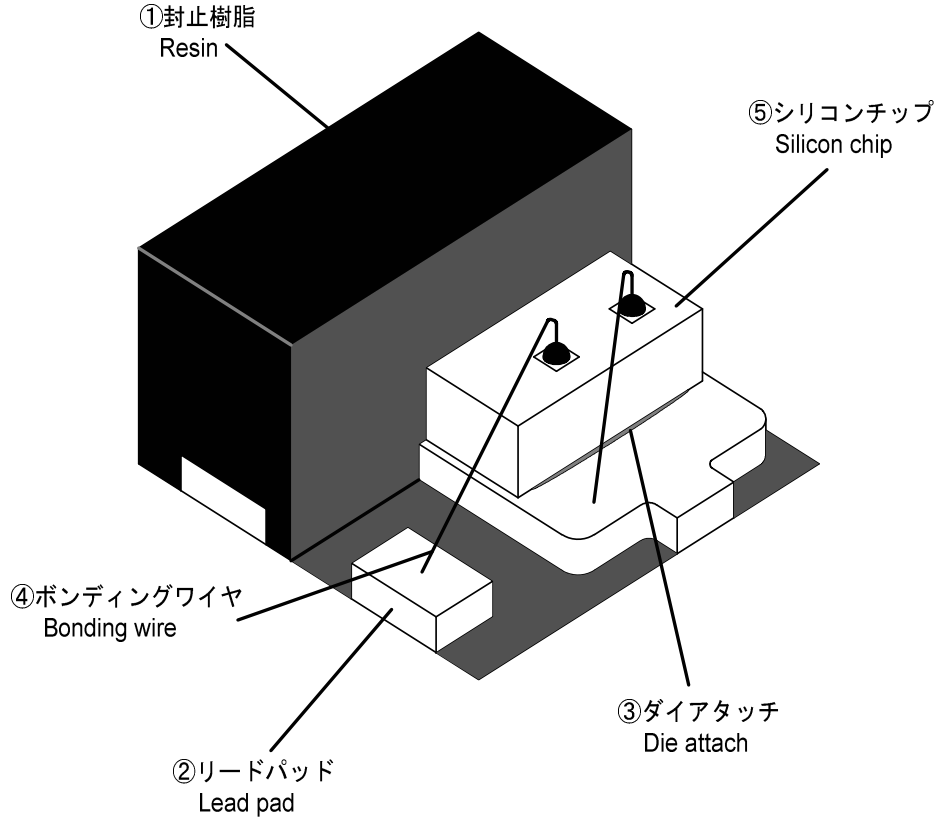


USP-3 構造図  
USP-3 Perspective

RoHS対応品  
 RoHS Compliance



項目 Item	材料 Material	備考 Note
① 封止樹脂 Resin	エポキシ樹脂 Epoxy resin	難燃グレード/Flammability rating UL94V-0
② リードパッド Lead pad	ニッケル Nickel	
	端子処理 Inner pad plating Silverメッキ Silver plating	端子側面は除く Except the side of the terminals.
	端子処理 Outer pad plating Auメッキ Gold plating	端子側面は除く Except the side of the terminals.
③ ダイアタッチ Die attach	エポキシ Epoxy	
④ ボンディングワイヤ Bonding wire	Au	
⑤ シリコンチップ Silicon chip	Si	

捺印表示 Marking	レーザー Laser marking
-----------------	-----------------------