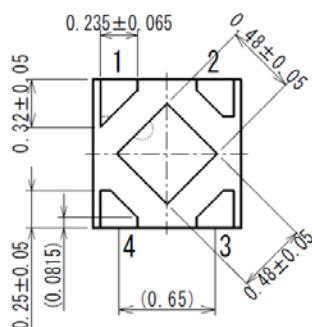
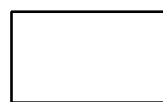
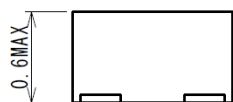
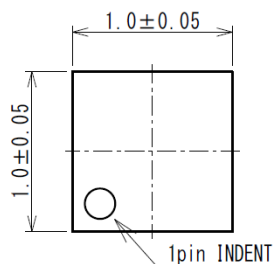


外形寸法図 Packaging Information /
参考パターン寸法 Reference Pattern Layout Dimensions

●UFN-4A01

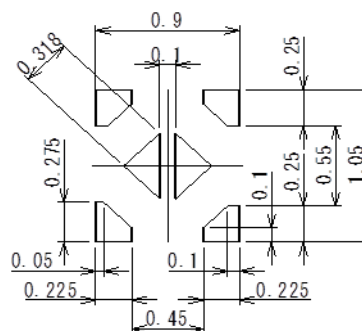
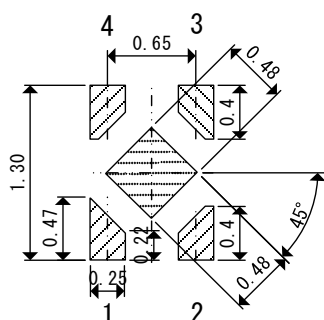
●外形寸法図 / Packaging Information

Unit: mm



●参考パターン寸法/
Reference Pattern Layout

●参考メタルマスクデザイン /
Reference metal mask design



・はんだ厚:120 μm (参考)
Solder thickness:120 μm (Ref.)