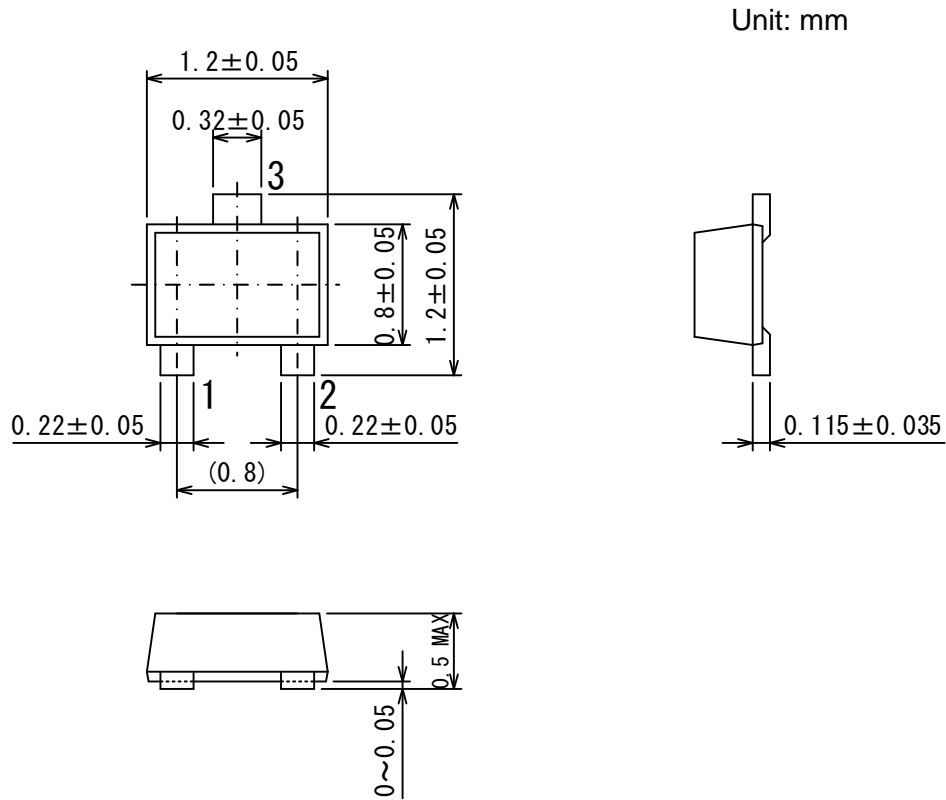


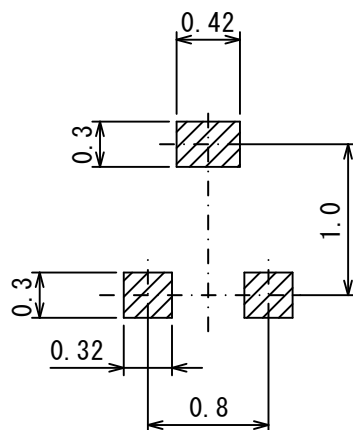
# 外形寸法図 Packaging Information / 参考パターン寸法 Reference Pattern Layout Dimensions

SOT-723

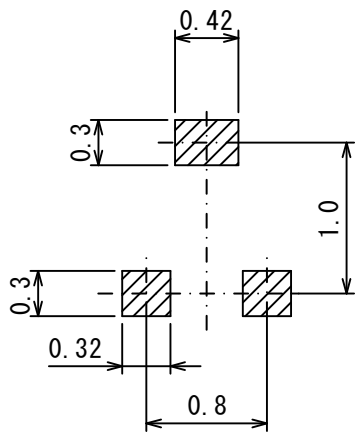
## ●外形寸法図 Packaging Information



## ●参考パターンレイアウト Reference Pattern Layout



• Solder thickness: 150 $\mu$ m (Ref.)



SOT-723 Reference Pattern Layout

