

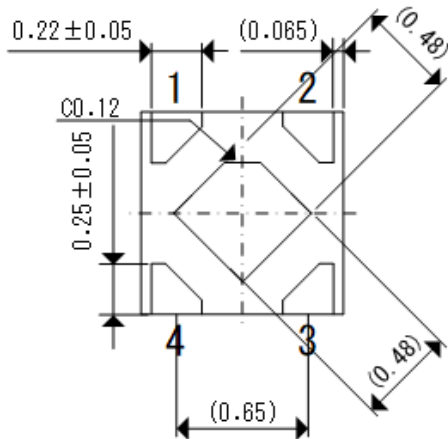
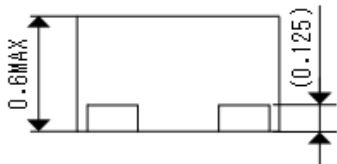
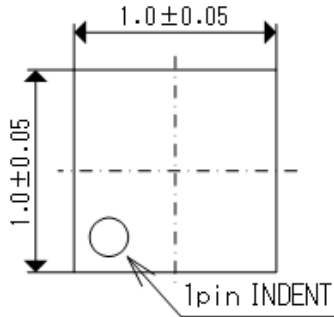
外形寸法図 Packaging Information /

参考パターン寸法図 Reference Pattern Layout Dimensions

DFN1010-4C

■外形寸法図 / Packaging Information

Unit:mm



※端子側面めっきなしのため
はんだフィレットは形成されない。

●DFN1010-4C 参考パターンレイアウト

●DFN1010-4C 参考メタルマスクデザイン

