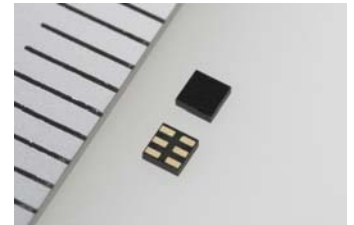


400mA同步整流DC/DC转换器

XC9244/XC9245 Series



XC9244/XC9245系列产品是内置了0.65Ω P沟道驱动晶体管及0.45Ω N沟道开关晶体管的小型降压同步整流DC/DC转换器。外置零部件只使用线圈和小型陶瓷电容，即可稳定地提供最大400mA的电流。XC9244系列采用PWM固定控制，XC9245系列采用PWM/PFM自动转换控制，是实现了低纹波电压，高效率的DC/DC转换器。采用了小型封装USPN-6，能对应节省空间的要求。

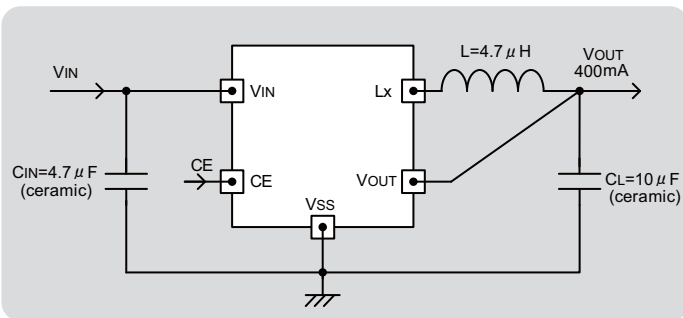


USPN-6
(1.3mm × 1.3mm × 0.4mm)

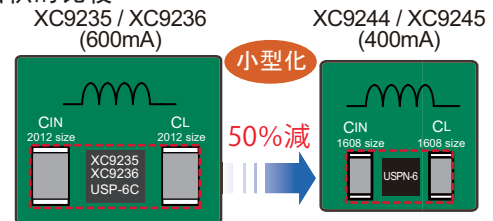


小型化实现了节省空间

■ 代表性标准电路



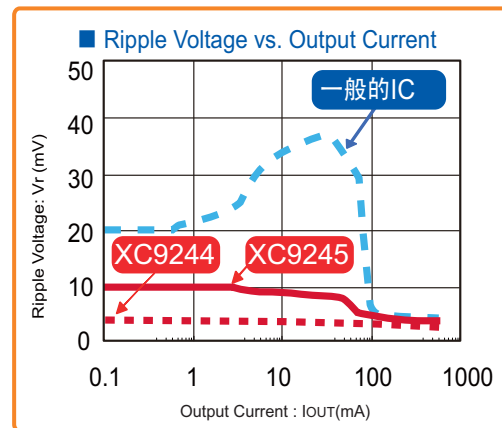
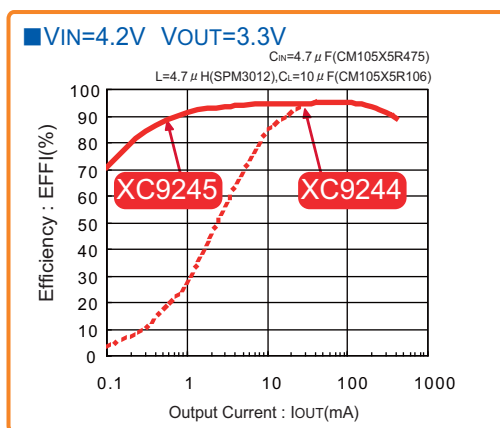
■ 实装面积的比较



使用小型线圈和小型电容，只用既往产品的大约50%的面积即可实装高效率的DC/DC转换器。
在小型LDO的实装面积上只追加线圈，即可节省空间又能构成高效率，发热低的电源。



从小负载到大负载电流都能保持低纹波电压



XC9245系列为了保持从小负载到大负载的高效率，能对应负载电流自动进行PWM控制和PFM控制之间的转换。一般情况下，在转换点附近由于线圈电流重叠纹波电压逐渐增大。XC9245系列采用独特的电路技术，在维持高效率的同时抑制着电流重叠，圆滑地进行转换。因此，实现了在整个负载区域的低纹波电压。电容的ESR(等效串联阻抗)影响纹波电压，线圈的DSR(直流阻抗)影响效率。

特点			
输入电压范围	2.3V ~ 6.0V	最大Duty	100%
输出电压选择	0.8V ~ 4.0V(0.05V间隔)	功能	限定电流 (恒流+积分门锁) CL高速放电功能, 高速软启动
内置晶体管	0.65Ω P-ch驱动晶体管 0.45Ω N-ch同步整流开关晶体管	输出电容器	陶瓷电容对应
高效率	94% (VIN=4.2V VOUT=3.3V)	控制方式	PWM固定 (XC9244) PWM/PFM自动切换控制 (XC9245)
输出电流	400mA	封装	USPN-6
振荡频率	1.2MHz ±15%		

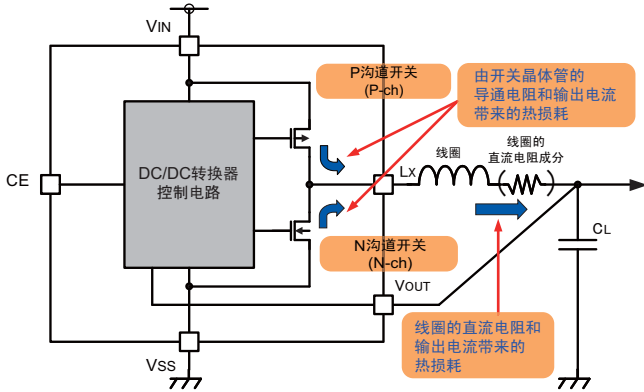


400mA同步整流DC/DC转换器 XC9244/XC9245 Series

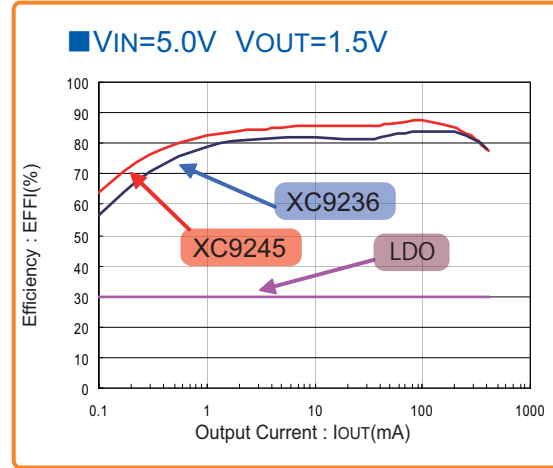
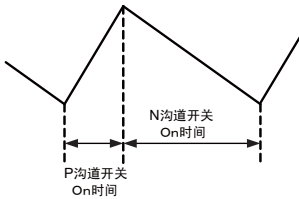


开关晶体管尺寸的最佳化实现了高效率

■降压同步整流DC/DC的功率损耗



■输入/输出压差大的条件下 (连续的) 线圈电流波形



同步整流的降压DC/DC转换器的功率损耗之一是开关晶体管的损耗。XC9244/XC9245系列，为了达到小型化也不降低效率，进行了同步整流开关晶体管尺寸的最佳化。在输入电压和输出电压相差较大时，经常会选择使用降压DCDC转换器，在此条件下我们着眼于N-ch同步整流晶体管的ON时间变长这一特点，将的N-ch导通电阻设定为比P-ch导通电阻0.65Ω的小的0.45Ω，从而减少了损失。与此同时小型化又减少了开关晶体管的寄生容量，进一步减少了损失，提高了效率。其结果如上图所示，在输入电压和输出电压相差较大并且输出电流较小的情况下，比本公司的标准尺寸降压DC/DC转换器XC9236系列更加发挥了高效率的作用。



降压同步整流式DC/DC转换器的特性比较

【配合电流流量可选择最佳产品】

	XC9244/XC9245	XC9235/XC9236/XC9237	XC9223/XC9224	XC9242/XC9243
最大输出电流	400mA	600mA	1000mA	2000mA
输出电压范围	0.8V~4.0V (0.05V间隔)	0.8V~4.0V (0.05V间隔)	可从0.9V开始到VIN的范围内，通过外接分压电阻设定输出电压	可从0.9V开始到VIN的范围内，通过外接分压电阻设定输出电压
输入电压范围	2.3V~6.0V	1.8V~6.0V	2.5V~6.0V	2.7V~5.5V
开关频率	1.2MHz±15%	1.2MHz±15% 3MHz±15%	1MHz±15% (外部时钟同期对应) 2MHz±15% (外部时钟同期对应)	1.2MHz±15%
控制	PWM固定: (XC9244) PWM/PFM自动切换: (XC9245)	PWM固定: (XC9235) PWM/PFM自动切换: (XC9236) 控制方式手动切换: (XC9237)	PWM/PFM自动切换 (PWM固定端子附有): (XC9223/24共通)	PWM固定: (XC9242) PWM/PFM自动切换: (XC9243)
P沟道开关ON电阻	0.65Ω @VIN=5.0V	0.35Ω @VIN=5.0V	0.19Ω @VIN=5.0V	0.11Ω @VIN=5.0V
N沟道开关ON电阻	0.45Ω @VIN=5.0V	0.45Ω @VIN=5.0V	0.21Ω @VIN=5.0V	0.11Ω @VIN=5.0V
消耗电流	18μA	15μA (1.2MHz)	30μA (1MHz)	41μA
封装 (mm)	USPN-6 (1.3×1.3×0.4)	SOT-25 (2.9×2.8) USP-6C (1.8×2.0×0.6) USP-6EL (1.8×2.0×0.4)	MSOP-10 (3.0×4.9) USP-10B (2.9×2.6×0.6)	USP-10B (2.9×2.6×0.6)
功能	<ul style="list-style-type: none"> ·CE功能 ·限定电流 (恒流+积分门锁) ·CL 高速放电 ·高速软启动 	<ul style="list-style-type: none"> ·CE功能 ·限定电流 (恒流+积分门锁) ·CL 高速放电 ·高速软启动 	<ul style="list-style-type: none"> ·外部时钟同期对应 ·CE功能 ·选择转换2个限定电流 (恒流+积分门锁) ·短路保护功能 ·过热停机 ·软启动 ·电压检测功能(XC9224保持工作) 	<ul style="list-style-type: none"> ·CE功能 ·限定电流 (恒流+自动复归) ·过热停机 ·CL 高速放电 ·软启动

