

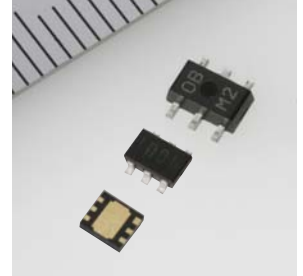
对应于0.5V低输入电压的1A高速LDO电压调整器

# XC6602/XC6603/XC6604 Series



数码相机 智能手机 笔记本电脑

XC6602/XC6603/XC6604系列产品因为能从0.5V的输入电压开始工作，且导通电阻低，最适用于需要在低电压带高效率地输出大电流的应用目的。各个系列产品都搭载了软启动功能，进而XC6603系列产品能用外置的电容调整软启动功能的启动上升时间。此外，XC6604系列产品搭载了能从外部改变电流的限定电路，用外置电阻调整电流的限定值。



USP-6C, SOT-26W  
SOT-89-5



用N沟道MOS驱动器实现了低输入电压, 低电压差, 低输出电压

图1. P-ch MOS 晶体管 LDO

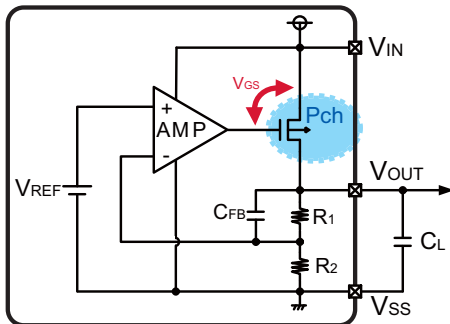


图2. N-ch MOS 晶体管 LDO

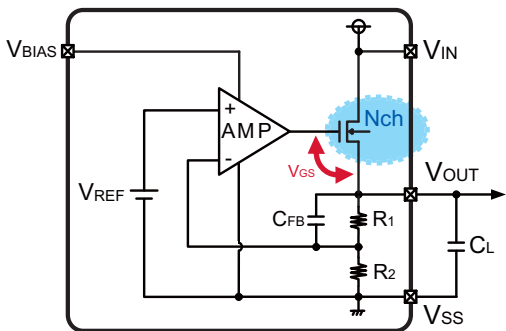
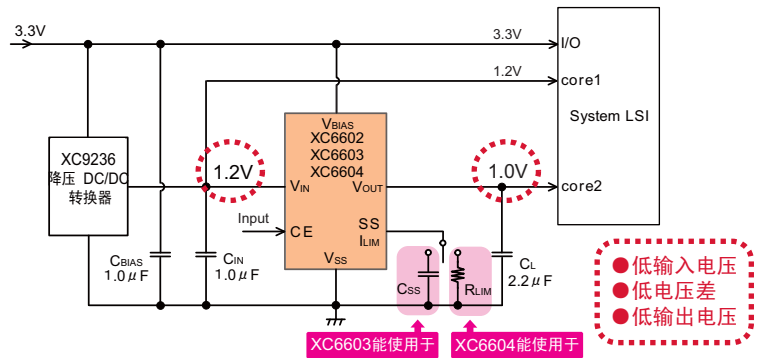


图3. 代表性标准电路示例



- 低输入电压
- 低电压差
- 低输出电压

XC6603能使用于 XC6604能使用于

既往的LDO如图1所示，把P沟道MOS晶体管作为驱动晶体管使用。这种情况下，驱动晶体管的 $V_{GS}$ 变得最大成为 $V_{IN}-V_{SS}$ 之间的电压，因为随 $V_{IN}$ 降低 $V_{GS}$ 也下降，倾向于电压越低导通电阻也越高。此外，为了使IC工作，不能把 $V_{IN}$ 降低到所需要的电压以下。

另一方面，如图2所示，把N沟道MOS晶体管作为驱动晶体管使用的情况下，因为驱动晶体管的 $V_{GS}$ 变得最大成为 $V_{BIAS}-V_{OUT}$ 之间的电压，从3V系列/5V系列等高电平实施 $V_{BIAS}$ 偏置，并且 $V_{OUT}$ 的电压越低 $V_{GS}$ 则增高，能在低导通电阻下工作。

如把N沟道MOS晶体管作为驱动晶体管，即使在类似 $V_{IN}=1.2V$ ， $V_{OUT}=1.0V$ 的低电压差的条件下，也能提供大电流。(图3)

## 主要特点

最大输出电流	1A(1.3A Limit)	纹波抑制	60dB @ f=1kHz( $V_{BIAS}$ )
ON电阻	0.15Ω @ $V_{BIAS}=3.6V, V_{OUT}=1.2V$		75dB @ f=1kHz( $V_{IN}$ )
偏置电压范围	2.5V~6.0V	消耗电流	100μA ( $V_{BIAS}$ ), 6.5μA ( $V_{IN}$ )@ $V_{OUT}=1.2V$
输入电压范围	0.5V~3.0V	待机电流	0.01μA ( $V_{BIAS}$ ), 0.01μA ( $V_{IN}$ )
输出电压范围	0.5V~1.8V(0.1V 间隔)	功能	软启动 (Table1参照), $C_L$ 高速放电
输出电压精度	$\pm 0.015V$ @ $V_{OUT} < 1.2V$	封装	CE带下拉电阻(高电平有效)
	$\pm 0.020V$ @ $V_{OUT} \geq 1.2V$		USP-6C, SOT-26W, SOT-89-5(只对应XC6602)



对应于0.5V低输入电压的1A高速LDO电压调整器 **XC6602/XC6603/XC6604 Series**



XC6603系列产品 能从外部调整软启动

因为软启动电路能防止IC启动时从VIN流入VOUT的冲击电流，从而可以抑制由于冲击电流引起的VIN线路上的电压变动。此外，在图3所示的使用电路事例中，不用担心由冲击电流引起前段IC的过电流保护启动，还能实施程序控制。既然是低导通电阻，还能实现不使冲击电流给其他IC带来恶劣影响、电源电压圆滑地启动上升。虽然XC6602，XC6604系列A型产品的软启动时间在内部设定为430μs(TYP.)，而XC6603系列产品则能用外置电容(Css)调整。由此能实现相对于冲击电流的最佳软启动时间。

图4. 软启动特性举例(XC6603系列)  
CE启动上升时的瞬态响应特性

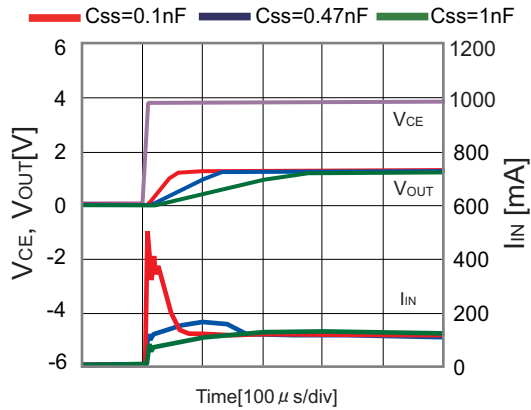
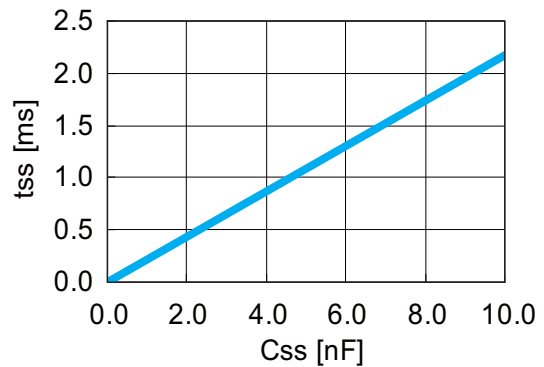


图5. 软启动时间 vs. 电容的容量值



测量条件: VBIAS=3.6V, VIN=1.5V, VOUT=1.2V, VCE=0V→3.6V(tr=5μs), IOUT=100mA, CBIAS=CIN=1.0μF, CL=10μF, Ta=25°C

Table1 软启动功能选择指南

SERIES	TYPE	软启动功能
XC6602	A	软启动内部固定
	B	软启动无
XC6603	A	软启动外部调整*
XC6604	A	软启动内部固定
	B	软启动无

\*在SS引脚成开路的情况下，软启动电路不工作，与不具备软启动功能的产品相同地工作。Vss短路时VOUT不启动上升。



XC6604系列产品 能任意设定限定电流值

XC6602/XC6603/XC6604系列产品的限定电流电路，当超过了最大输出电流，达到一定的电流值后限定电流电路(反馈电路)开始工作，逐渐地降低电流值，能防止损坏IC。

各个系列产品的限定电流值由内部设定为1.3A(TYP.)，进而XC6604系列产品还能配合必须的电流范围由外置电阻(RLIM)任意地调整。

图6. 限定电流特性举例(XC6604系列)

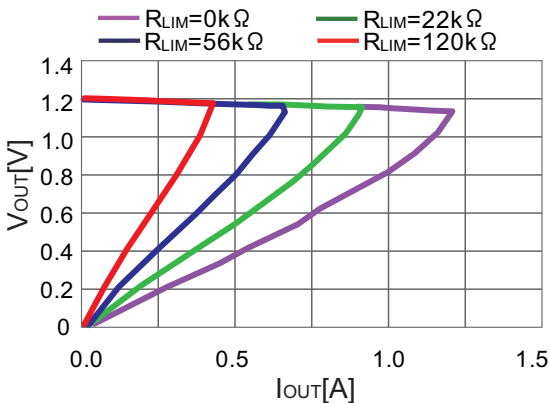
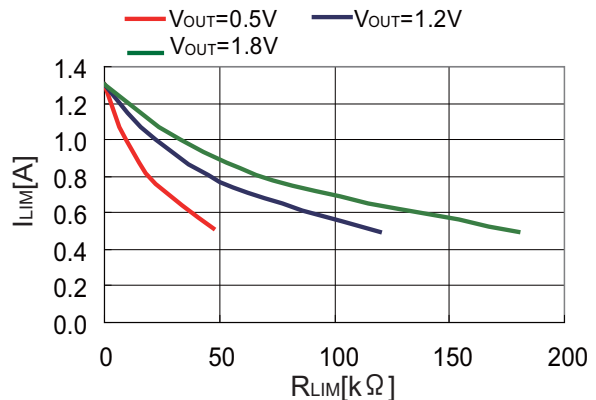


图7. 限定电流值 vs. 外部电阻值



测量条件: VBIAS=3.6V, VIN=1.5V, VOUT=1.2V, VCE=VBIAS, CBIAS=CIN=1.0μF, CL=2.2μF, Ta=25°C

